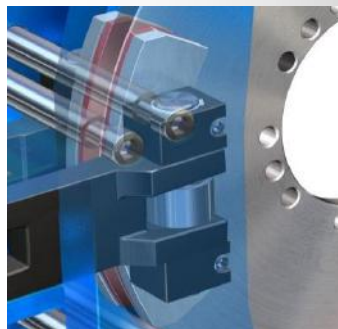
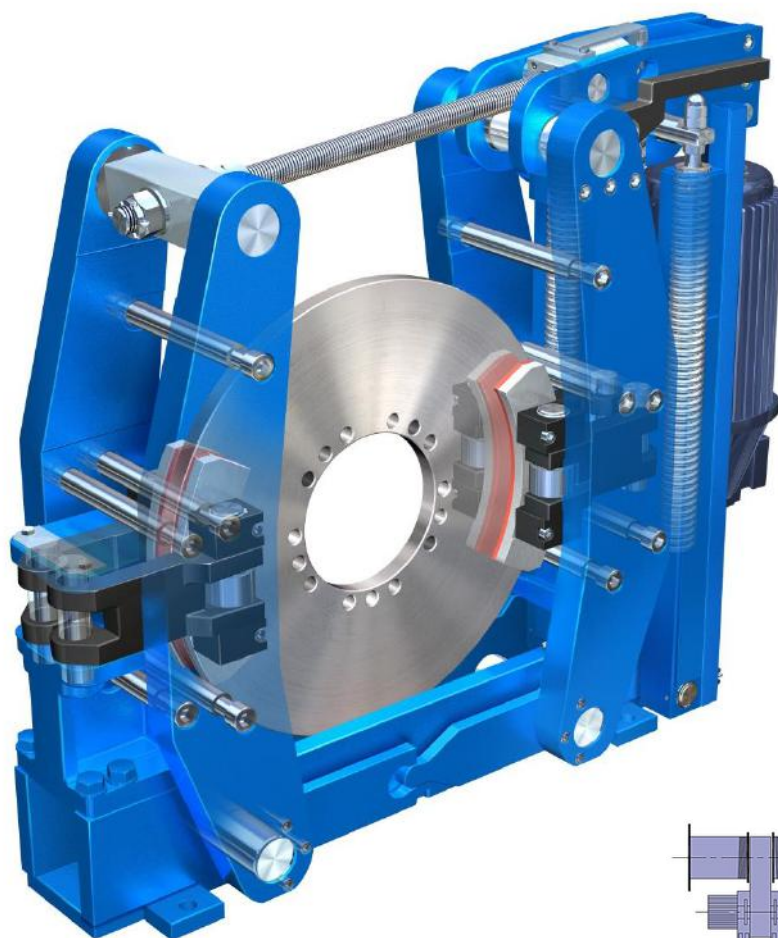




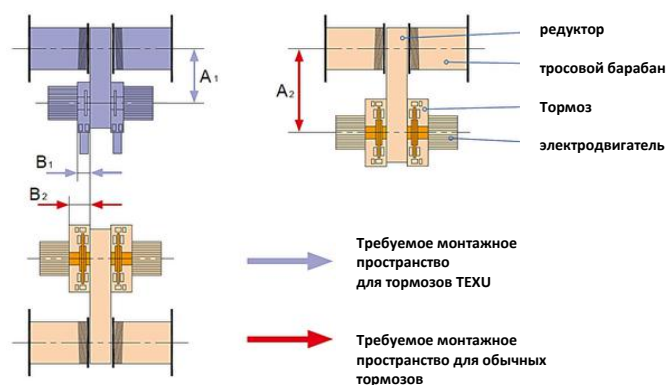
Sure to be Safe

**ПАСПОРТ
ДИСКОВОГО ДВУХСТОРОН-
НЕГО ТОРМОЗА СЕРИИ
ТЕХУ**





Двухсторонние дисковые
тормоза TEXU разработаны
для подъёмных механизмов
контейнерных и металлурги-
ческих кранов



Преимущества для эксплуатирующей организации:

- уменьшение инвестиционных затрат
- уменьшение эксплуатационных затрат благодаря меньшему диаметру тормозного диска
- повышенная эффективность благодаря меньшей инерционной массе меньшего по размерам диска
- повышенный коэффициент трения = более высокий тормозной момент = повышенная безопасность, даже при аварийной остановке из-за превышения оборотов опускания груза
- повышенная надёжность остановки и удержание груза при обесточивании крана

Преимущества для производителей кранов:

- уменьшение стоимости редукторов благодаря уменьшению расстояний между входным и выходным валами ($A_1 : A_2$)
- более короткий входной (быстроходный вал) ($B_1 : B_2$)
- уменьшение нагрузки на подшипники входного вала редуктора
- уменьшение стоимости тормозного диска, за счёт его меньшего диаметра
- уменьшение затрат на электро-подключение за счёт одного тормоза и одного толкателя
- уменьшение затрат на систему управления за счёт применения одного тормоза

	Дисковый тормоз, серия	USB
	Дисковый тормоз, серия	TEXU
	Дисковый тормоз, серия	SHI & SHI-FC
	Штормой (стояночный) тормоз, серия	RPS & RHI
	Дисковый тормоз, серия	CB & SK
	Дисковый тормоз, серия	SHD
	Гидравлические агрегаты	V2 & V3
	Барабанный тормоз, серия	TE, SBH
	Электрогидравлические толкатели	Ed, EB
	Муфты, тормозные диски	ZKES, AFC, ALC



Муфты, тормозные барабаны

SBT, SBN, APC



Крановые колёса, приводные
в сборе

T– SHKE, T – BHKE



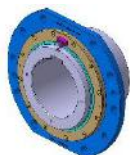
Крановые колёса, холостые
в сборе

T– SHKE, T – BHKE



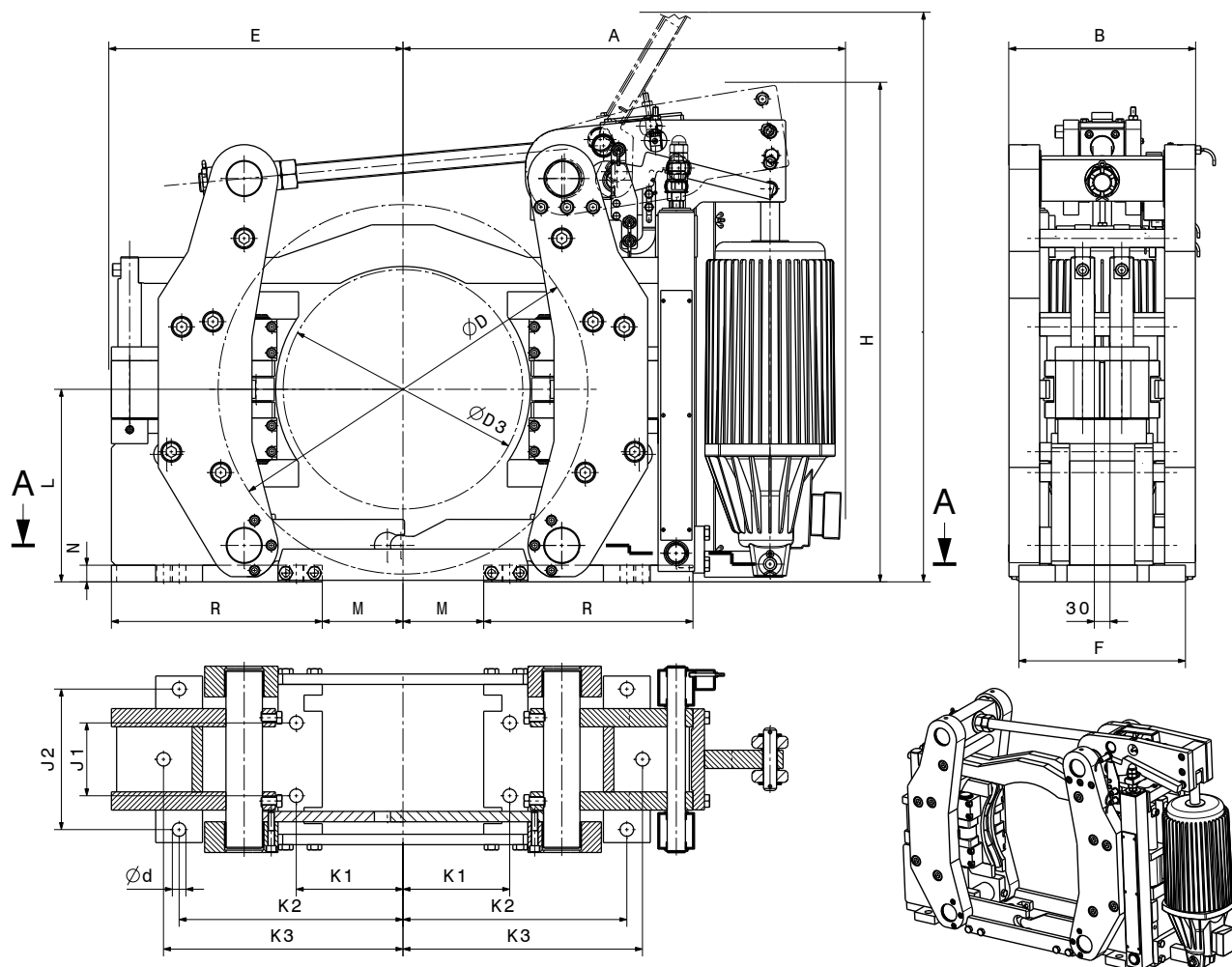
Крановые буфера,
Полиуретановые, гидравлические,
гибридные

PB, HB, HD



Барабанные силовые муфты

ABC-V



В стандартном исполнении:

- пальцы и шпindelь из нержавеющей стали
- узлы вращения со втулками со скользящим покрытием
- Материал торм. накладок «ЗИНТЕР»
- разделённое основание для быстрого и не сложного монтажа

Дополнительные опции:

- датчики кнтроля: «тормоз открыт», «тормоз закрыт» и «предельный износ накладок»
- Функция ручного растормаживания

Тип тормоза	Торм. момент	ØD	ØD ₃ max.	E	A	H	L	B	R	M	K ₁	K ₂	K ₃	F	J ₁	J ₂	Ød	N	man.	кг*
	μ _m =0,35 ^{*1} [Нм]																		rel.	
TEXU 500-B	3000-8000	500	290	460	745	960	370	360	405	50	100	325	355	320	140	270	26	32	1555	640
TEXU 500-C	5500-11000	500	290	460	745	960	370	360	405	50	100	325	355	320	140	270	26	32	1555	640
TEXU 500-E	6500-14000	500	290	460	745	960	370	360	405	50	100	325	355	320	140	270	26	32	1555	640
TEXU 710-D	9500-20000	710	460	565	850	960	370	360	405	155	205	430	460	320	140	270	26	32	1555	710
TEXU 710-E	10500-24000	710	460	565	850	960	370	360	405	155	205	430	460	320	140	270	26	32	1555	710
TEXU 800-E	12500-27000	800	530	605	905	1270	550	360	455	150	240	475	505	330	135	270	32	36	2070	830
TEXU 900-E	16500-30000	900	630	655	955	1270	550	360	455	200	290	525	555	330	135	270	32	36	2070	920

*1 коэффициент трения (μ) может изменяться под действием определённых факторов, такие как скорость скольжения, поверхностное давление, тепловая нагрузка, поверхность диска и т.д.
Указанные моменты действительны для скоростей до 65 м/сек и кратких пиковых температур нагрева диска до 650°С.
В случае вариантов с другими параметрами, свяжитесь с нами, и мы Вас проконсультируем.

*2 вес тормоза без электрогидротолкателя



- Контейнерные Краны-перегрузатели
- Литейные краны
- Ветряная энергетика
- Электростанции
- Горнодобывающая промышленность



Каталоги переведены на русский язык с оригинальных каталогов компании «SIBRE». Перевод выполнен частной компанией:

WEConsult

Weinbender Engineer Consulting

Паспорта на тормоза компании «SIBRE» подготовлены частной компанией, являющейся эксклюзивным торгово-техническим партнёром компании «SIBRE» на территории стран СНГ:

WEConsult

Weinbender Engineer Consulting

Контакты:

Dipl.-Ing. Alexander Weinbender (Александр Вайнбендер)

Tel.: +49 / 231 / 18 93 092

Fax: +49 / 231 / 18 93 091

Mob: +49 / 1578 / 399 37 71

E-Mail: a.weinbender@wecons.de

Контактное лицо в России:

Сергей Шукелович

Моб: +7 (985) 43 71 756

E-Mail: sergeyshukelovich@gmail.com

shika_dam@mail.ru

Мы проконсультируем Вас по всем техническим вопросам, правильному подбору тормозных систем, расчёту тормозных моментов; ответим на все вопросы, связанные с применением, установкой и настройкой, а также с эксплуатацией тормозных систем «SIBRE».

SIBRE Siegerland-Bremsen GmbH
Auf der Stücker 1-5
D-35708 HAIGER, GERMANY

Контакт: Alexander Weinbender (Александр Вайнбендер)
тел: +49 231 18 93 092 – факс: +49 231 18 93 091
mail: a.weinbender@wecons.de – интернет: www.sibre.de

