

PROCONNECT®

Connecteurs industriels / Industrial connectors





Fondée en 1981, PROCONNECT est une PME française spécialisée dans la conception de prises de courant industrielles.

Created in 1981, PROCONNECT is a small size French company specialized in the conception of industrial connectors.

Son goût pour la recherche et l'innovation lui valent d'être une entreprise très dynamique, novatrice et réactive face à un marché toujours plus exigeant en matière de performance, de coût et de délai.

Thanks to its high interest for Research and Innovation, PROCONNECT is a very dynamic, creative and speed react company moving into a market always demanding more in matter of performance, cost and delivery time.

Certifiée ISO 9001 depuis 1998, Proconnect est également enregistré dans la base des fournisseurs agréés OTAN.

ISO 9001 certified since 1998, PROCONNECT is also registered as NATO supplier.



Nos gammes de prises permettent de cibler des marchés très divers, tels que :
Our ranges of products find their applications in very different markets, such as:



*Les mines - Open site mines
Les ports - Harbours
Les trains - Railways
Diverses industries - Various industries
Véhicules électriques - Electrical vehicles*





3PV / 3PX5

CONNECTEURS DE PUISSANCE / POWER CONNECTORS

1

INTRODUCTION	6
DONNÉES GÉNÉRALES / GENERAL DATA	8
3PV -> 660 A.....	10
3PX -> 660 A.....	16
MODÈLES MULTIBROCHES / MULTIPIN MODELS.....	22
MODÈLES 7 kV ET 11 kV / 7kV and 11kV MODELS.....	26
DONNÉES TECHNIQUES / TECHNICAL DATA.....	35



3PS39

COMBINE PRISE-INTERRUPTEUR COMBINED SWITCHED-CONNECTOR

2

INTRODUCTION	40
DONNÉES GÉNÉRALES / GENERAL DATA	41
3PS16 16/30 A.....	44
3PS32 32/50 A.....	46
3PS63 63/90 A.....	48
3PS125 125/150 A.....	50
3PS200 200/250 A.....	52
DONNÉES TECHNIQUES / TECHNICAL DATA.....	57



3PU/3PXU63

CONNECTEUR UNIPOLAIRES / SINGLE POLE 660A

3

INTRODUCTION	64
DONNÉES GÉNÉRALES / GENERAL DATA	65
3PU	66
3PXU	70
DONNÉES TECHNIQUES / TECHNICAL DATA.....	71



4

3PSS75

CONNECTEURS MULTIBROCHES / MULTIPIN CONNECTORS 5 -> 12 POLES



INTRODUCTION	76
LA GAMME / THE RANGE	78
DONNÉES TECHNIQUES / TECHNICAL DATA.....	83

5

3PL85

CONNECTEURS MULTIBROCHES / MULTIPIN CONNECTORS 5 -> 37 POLES



INTRODUCTION	86
DONNÉES GÉNÉRALES / GENERAL DATA	87
LA GAMME / THE RANGE	88
DONNÉES TECHNIQUES / TECHNICAL DATA.....	94

6

AUTRES PRODUITS OTHER PRODUCTS95



SOLBOX	96
HELIOBOX	98
TBOX	99
CBXU	100
CONNECTEURS DE BATTERIE / BATTERY CONNECTORS	101

3

3PV / 3PX

1



INTRODUCTION	6
DONNEES GENERALES / GENERAL DATA	8
3PV -> 660 A	10
3PX -> 660 A	16
MODELES MULTIBROCHES / MULTIPIN MODELS	22
MODELES 7 kV ET 11 kV / 7 kV AND 11 kV MODELS	26
DONNEES TECHNIQUES / TECHNICAL DATA	35

INTRODUCTION

De par leur conception robuste, nos connecteurs 3PV et 3PX trouvent leur place dans les applications dites « industrie lourde » telles que :
Robustly designed, our 3PV and 3PX connectors are widely used for heavy duty applications such as:

Les ports : alimentation de grues, ponts roulants, spreaders, conteneurs réfrigérés...

Harbours: travelling cranes, spreader beams, reefer containers...



Les mines (non grisouteuses) : roues pelles, haveuses, excavatrices...

Mines (open cast): tunneling machines, road headers, excavators...



Les chemins de fer : liaison inter-caisse pour l'alimentation du système d'air conditionné, alimentation des trains pendant leur stationnement dans les ateliers d'entretien...
Alimentation des voitures à quai pour la maintenance, le nettoyage...

Railways: coach to coach couplings for heating and air-conditioning... Train maintenance in warehouse, cleaning...



Les aéroports : maintenance des avions au sol...

Airports: planes maintenance...





Applications portuaires / Harbour applications



Applications minières / Mining applications



Applications ferroviaires / Railways applications

DONNÉES GÉNÉRALES / GENERAL DATA

Nos connecteurs sont disponibles en 2 versions :
Our connectors are available in 2 different shapes:

3PV :

La connexion se fait à l'aide d'un écrou vissé et permet un raccord simple et efficace.

Connection is made simply with a screw ring system.

NORMES / STANDARDS*

IEC 60309-1

NFC 63300

Décret n°88-1056

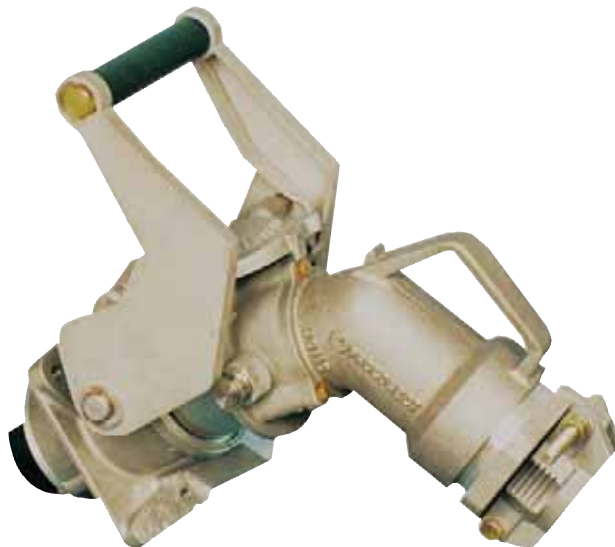
IEC 60529



3PX :

La connexion se fait à l'aide d'un bras levier, spécialement recommandé pour les opérations fréquentes ou si les prises sont soumises à des vibrations.

Push pull system is recommended for regular use or in case of vibrations.



* Partiellement /When applicable

Caractéristiques électriques

Voir tableau

Résistance des contacts < 1mΩ

Electrical characteristics

See table

Contact resistance < 1mΩ

Caractéristiques mécaniques

Étanchéité : IP67

Carcasses : Alliage d'aluminium résistant à la corrosion

Visserie : inox

Température d'utilisation : -30°C / +60°C

Résistance aux chocs : IK10

Mechanical characteristics

Watertightness: IP67

Casings: Corrosion proof tempered cast aluminium

Fastenings: stainless steel

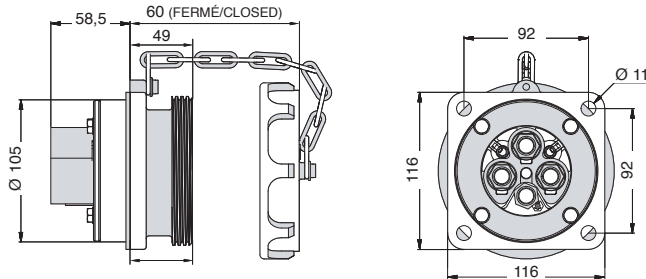
Temperature range: -30°C / +60°C

Mechanical shocks withstand: IK10

		Nb contacts	Nb pilotes	Intensité / Amperage	Tension / Voltage	Section	Diam. Cable
		Max.	Max.	Max.	Max.	Max.	Max.
3PV4	3PV4	5	2/4	250A	3,3 kV	95 mm ²	62 mm
	3PV4-37	37		30A	0,5 kV	6 mm ²	62 mm
3PV5	3PV5	5	2/10	570A	3,3 kV	240 mm ²	80 mm
	3PV5-61	61		30A	0,5 kV	6 mm ²	80 mm
	3PV5-MV	4	3	350A	7,2 kV	150 mm ²	80 mm
3PV6	3PV6	5	2	660A	3,3 kV	300 mm ²	100 mm
	3PV6-MV	4	2	320A	12 kV	95 mm ²	80 mm
3PX4	3PX4	5	2/4	250A	3,3 kV	95 mm ²	60 mm
	3PX4-37	37		30A	0,5 kV	6 mm ²	60 mm
3PX5	3PX5	5	2/10	570A	3,3 kV	240 mm ²	80 mm
	3PX5-61	61		30A	0,5 kV	6 mm ²	80 mm
	3PX5-MV	4	3	350A	7,2 kV	150 mm ²	80 mm
3PX6	3PX6	5	2	660A	3,3 kV	300 mm ²	100 mm
	3PX6-MV	4	2	320A	12 kV	95 mm ²	80 mm

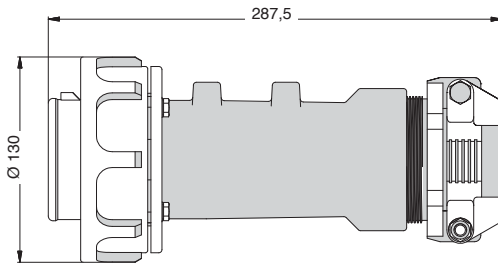
3PV4 - max. 250 A - 3.3 kV

Embase / Socket



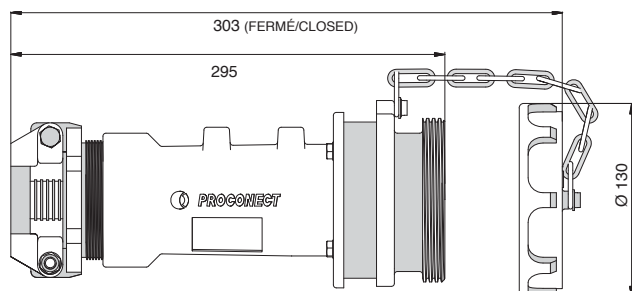
Nb poles	Amp. Max.	Isolant émet. Suppl. Insert IP2	Isolant inversé Inver. insert	Section mm ²	Calibre contact	Poids Weight (kg)
4 +2p	160	V4DE335V	V4DR335V	16-35	10	1,7
	160	V4DE335	V4DR335	35		
	250	V4DE350V	V4DR350V	50-70		
	200	V4DE350	V4DR350	50		
	250	V4DE370	V4DR370	70		
	250	V4DE395	V4DR395	95		
5 +2p	160	V4DE435V	V4DR435V	16-35	10	1,7
	160	V4DE435	V4DR435	35		
	250	V4DE450V	V4DR450V	50-70		
	200	V4DE450	V4DR450	50		
	250	V4DE470	V4DR470	70		

Fiche / Plug



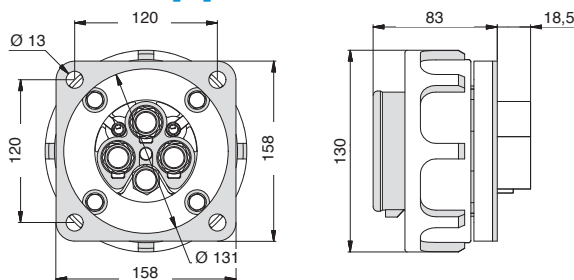
Nb poles	Amp. Max.	Isolant récepteur Receiving insert	Isolant inversé Inver. insert	Section mm ²	Calibre contact	Poids Weight (kg)	Diam. Max. Cable (mm)
4 +2p	160	V4PR335V	V4PE335V	16-35	10	2,3	62
	160	V4PR335	V4PE335	35			
	250	V4PR350V	V4PE350V	50-70			
	200	V4PR350	V4PE350	50			
	250	V4PR370	V4PE370	70			
	250	V4PR395	V4PE395	95			
5 +2p	160	V4PR435V	V4PE435V	16-35	10	2,3	62
	160	V4PR435	V4PE435	35			
	250	V4PR450V	V4PE450V	50-70			
	200	V4PR450	V4PE450	50			
	250	V4PR470	V4PE470	70			

Prolongateur / Cable coupler



Nb poles	Amp. Max.	Isolant émet. Suppl. Insert IP2	Isolant inversé Inver. insert	Section mm ²	Calibre contact	Poids Weight (kg)	Diam. Max. Cable (mm)
4 +2p	160	V4CE335V	V4CR335V	16-35	10	2,7	62
	160	V4CE335	V4CR335	35			
	250	V4CE350V	V4CR350V	50-70			
	200	V4CE350	V4CR350	50			
	250	V4CE370	V4CR370	70			
	250	V4CE395	V4CR395	95			
5 +2p	160	V4CE435V	V4CR435V	16-35	10	2,7	62
	160	V4CE435	V4CR435	35			
	250	V4CE450V	V4CR450V	50-70			
	200	V4CE450	V4CR450	50			
	250	V4CE470	V4CR470	70			

Connecteur / Appliance inlet



Nb poles	Amp. Max.	Isolant récepteur Receiving insert	Isolant inversé Inver. insert	Section mm ²	Calibre contact	Poids Weight (kg)
4 +2p	160	V4AR335V	V4AE335V	16-35	10	1,8
	160	V4AR335	V4AE335	35		
	250	V4AR350V	V4AE350V	50-70		
	200	V4AR350	V4AE350	50		
	250	V4AR370	V4AE370	70		
	250	V4AR395	V4AE395	95		
5 +2p	160	V4AR435V	V4AE435V	16-35	10	1,8
	160	V4AR435	V4AE435	35		
	250	V4AR450V	V4AE450V	50-70		
	200	V4AR450	V4AE450	50		
	250	V4AR470	V4AE470	70		

Structure des références / References structure

V4 X X X XXX

D = Embase/socket
P = Fiche/plug
C = Prolongateur/
Cable coupler
A = Connecteur/
Appliance Inlet

E = Isolant émetteur
(contacts mâles IP2)/
Supplying insert
(IP2 male contacts)
R = Isolant récepteur
(contacts femelles)/
Receiving insert
(female contacts)

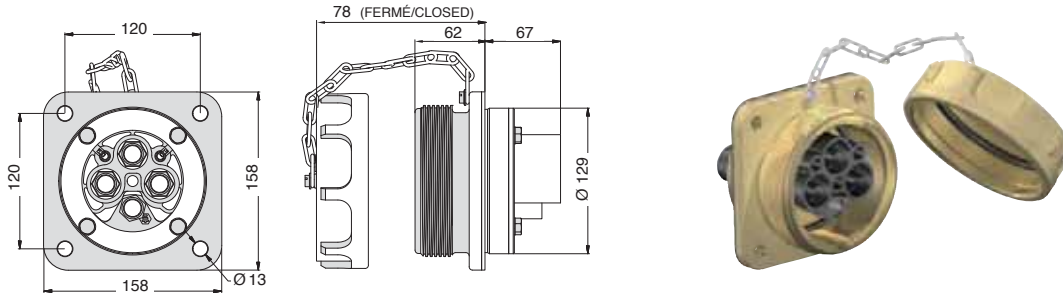
3 = 3 contacts+earth
+2 pilot pins
4 = 3 contacts+neutral
+earth+2 pilot pins

35V = 16-35 mm²
(à visser/to screw)
35 = 35 mm²
50V = 50-70 mm²
(à visser/to screw)
50 = 50 mm²
70 = 70 mm²
95 = 95 mm²

Autres sections sur
demande / other sec-
tions on request
Options & customising
(serrure/locking...)

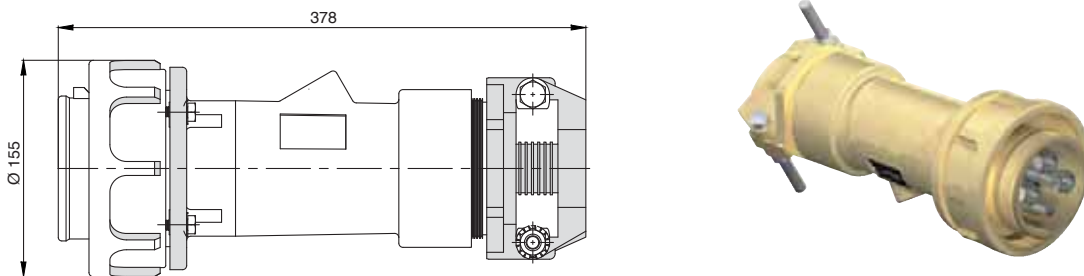
3PV5 - max. 570 A - 3.3 kV

Embase / Socket



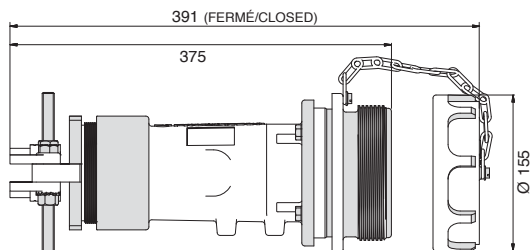
Nb poles	Amp. Max.	Isolant émet. Suppl. Insert IP2	Isolant inversé Inver. insert	Section mm ²	Calibre contact	Poids Weight (kg)
4 +2p	250	V5DE370	V5DR370	70	14	3,1
	320	V5DE395	V5DR395	95	14	
	370	V5DE312	V5DR312	120	14	
	420	V5DE315	V5DR315	150	14	
	420	V5DE318	V5DR318	185	14	
	500	V5DE318-16	V5DR318-16	185	16	
	420	V5DE324	V5DR324	240	14	
	570	V5DE324-18	V5DR324-18	240	18	
5 +2p	250	V5DE470	V5DR470	70	12	3,1
	320	V5DE495	V5DR495	95	12	
	320	V5DE412	V5DR412	120	12	
	320	V5DE415	V5DR415	150	12	
	420	V5DE415-16	V5DR415-16	150	16	
	320	V5DE418	V5DR418	185	12	
	500	V5DE418-16	V5DR418-16	185	16	

Fiche / Plug



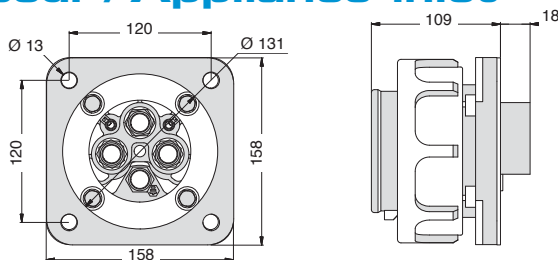
Nb poles	Amp. Max.	Isolant récepteur Receiving insert	Isolant inversé Inver. insert	Section mm ²	Calibre contact	Poids Weight (kg)	Diam. Max. Cable (mm)
4 +2p	250	V5PR370	V5PE370	70	14	4,7	80
	320	V5PR395	V5PE395	95	14		
	370	V5PR312	V5PE312	120	14		
	420	V5PR315	V5PE315	150	14		
	420	V5PR318	V5PE318	185	14		
	500	V5PR318-16	V5PE318-16	185	16		
	420	V5PR324	V5PE324	240	14		
	570	V5PR324-18	V5PE324-18	240	18		
5 +2p	250	V5PR470	V5PE470	70	12	4,7	80
	320	V5PR495	V5PE495	95	12		
	320	V5PR412	V5PE412	120	12		
	320	V5PR415	V5PE415	150	12		
	420	V5PR415-16	V5PE415-16	150	16		
	320	V5PR418	V5PE418	185	12		
	500	V5PR418-16	V5PE418-16	185	16		

Prolongateur / Cable coupler



Nb poles	Amp. Max.	Isolant émet. Suppl. Insert IP2	Isolant inversé Inver. insert	Section mm ²	Calibre contact	Poids Weight (kg)	Diam. Max. Cable (mm)
4 +2p	250	V5CE370	V5CR370	70	14	5	80
	320	V5CE395	V5CR395	95	14		
	370	V5CE312	V5CR312	120	14		
	420	V5CE315	V5CR315	150	14		
	420	V5CE318	V5CR318	185	14		
	500	V5CE318-16	V5CR318-16	185	16		
	420	V5CE324	V5CR324	240	14		
	570	V5CE324-18	V5CR324-18	240	18		
5 +2p	250	V5CE470	V5CR470	70	12	5	80
	320	V5CE495	V5CR495	95	12		
	320	V5CE412	V5CR412	120	12		
	320	V5CE415	V5CR415	150	12		
	420	V5CE415-16	V5CR415-16	150	16		
	320	V5CE418	V5CR418	185	12		
	500	V5CE418-16	V5CR418-16	185	16		

Connecteur / Appliance inlet



Nb poles	Amp. Max.	Isolant récepteur Receiving insert	Isolant inversé Inver. insert	Section mm ²	Calibre contact	Poids Weight (kg)
4 +2p	250	V5AR370	V5AE370	70	14	3
	320	V5AR395	V5AE395	95	14	
	370	V5AR312	V5AE312	120	14	
	420	V5AR315	V5AE315	150	14	
	420	V5AR318	V5AE318	185	14	
	500	V5AR318-16	V5AE318-16	185	16	
	420	V5AR324	V5AE324	240	14	
	570	V5AR324-18	V5AE324-18	240	18	
5 +2p	250	V5AR470	V5AE470	70	12	3
	320	V5AR495	V5AE495	95	12	
	320	V5AR412	V5AE412	120	12	
	320	V5AR415	V5AE415	150	12	
	420	V5AR415-16	V5AE415-16	150	16	
	320	V5AR418	V5AE418	185	12	
	500	V5AR418-16	V5AE418-16	185	16	

Structure des références / References structure

V5 X X X XX

D = Embase / socket
P = Fiche / plug
C = Prolongateur / Cable coupler
A = Connecteur / Appliance Inlet

E = Isolant émetteur / (contacts mâles IP2) Supplying insert (IP2 male contacts)
R = Isolant récepteur (contacts femelles) / Receiving insert (female contacts)

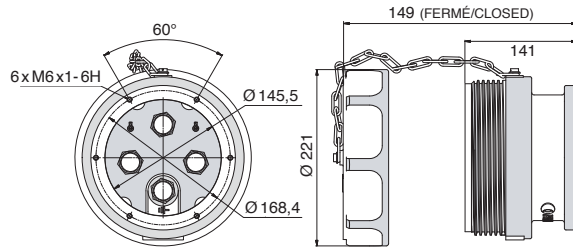
3 = 3 contacts+earth +2 pilot pins
4 = 3 contacts+neutral +earth+2pilot pins

70 = 70 mm²
95 = 95 mm²
12 = 120 mm²
15 = 150 mm²
18 = 185 mm²
24 = 240 mm²

Autres sections sur demande / other sections on request
Options & customising (serrure/locking...)

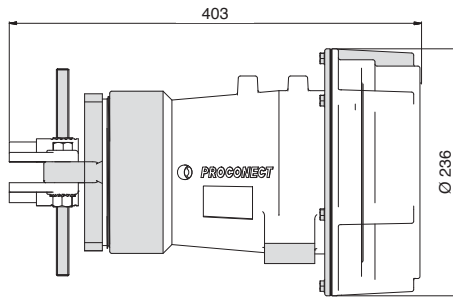
3PV6 - max. 660 A - 3.3 kV

Embase / Socket



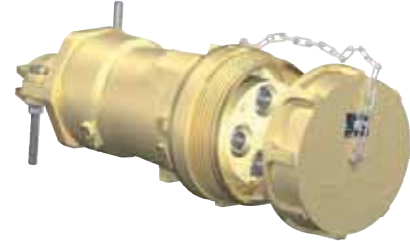
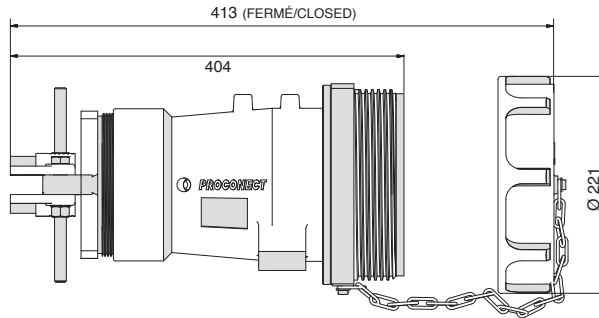
Nb poles	Amp. Max.	Femelle (émet.) Female (suppl.)	Isolant inversé Inver. insert	Section mm ²	Calibre contact	Poids Weight (kg)
4 +2p	500	V6DF318	V6DM318	185	20	6
	570	V6DF324	V6DM324	240		
	660	V6DF330	V6DM330	300		
5 +2p	500	V6DF418	V6DM418	185	20	6
	570	V6DF424	V6DM424	240		
	660	V6DF430	V6DM430	300		

Fiche / Plug



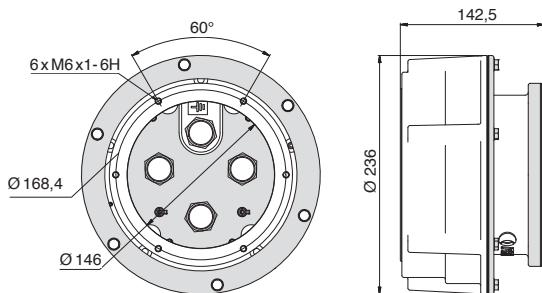
Nb poles	Amp. Max.	Mâle (récept.) Male (receiv.)	Isolant inversé Inver. insert	Section mm ²	Calibre contact	Poids Weight (kg)	Diam. max. Cable (mm)
4 +2p	500	V6PM318	V6PF318	185	20	8	100
	570	V6PM324	V6PF324	240			
	660	V6PM330	V6PF330	300			
5 +2p	500	V6PM418	V6PF418	185	20	8	100
	570	V6PM424	V6PF424	240			
	660	V6PM430	V6PF430	300			

Prolongateur / Cable coupler



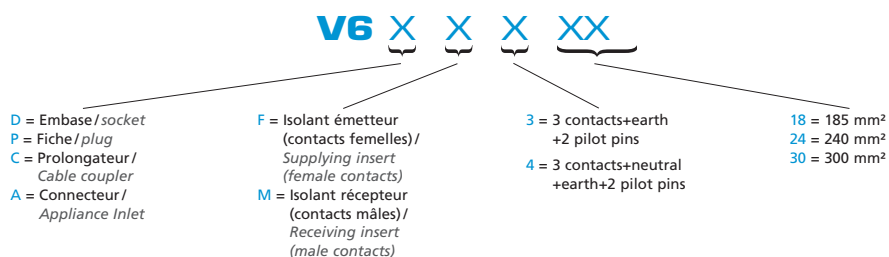
Nb poles	Amp. Max.	Femelle (émet.) Female (suppl.)	Isolant inversé Inver. insert	Section mm ²	Calibre contact	Poids Weight (kg)	Diam. max. Cable (mm)
4 +2p	500	V6CF318	V6CM318	185	20	9,5	100
	570	V6CF324	V6CM324	240			
	660	V6CF330	V6CM330	300			
5 +2p	500	V6CF418	V6CM418	185	20	9,5	100
	570	V6CF424	V6CM424	240			
	660	V6CF430	V6CM430	300			

Connecteur / Appliance inlet



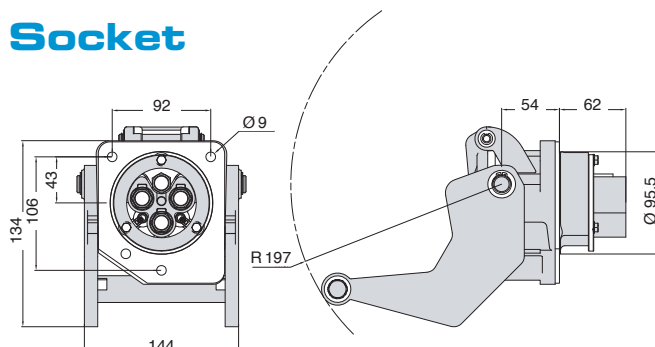
Nb poles	Amp. Max.	Mâle (recept.) Male (receiver)	Isolant inversé Inver. insert	Section mm ²	Calibre contact	Poids Weight (kg)
4 +2p	500	V6AM318	V6AF318	185	20	5,4
	570	V6AM324	V6AF324	240		
	660	V6AM330	V6AF330	300		
5 +2p	500	V6AM418	V6AF418	185	20	5,4
	570	V6AM424	V6AF424	240		
	660	V6AM430	V6AF430	300		

Structure des références / References structure



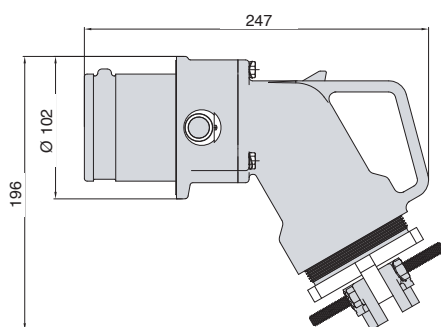
3PX4 - max. 250 A - 3.3 kV

Embase / Socket



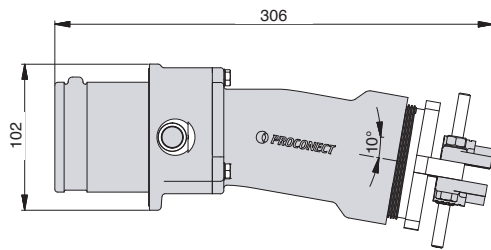
Nb poles	Amp. Max.	Isolant émet. Suppl. Insert IP2	Isolant inversé Inver. insert	Section mm ²	Calibre contact	Poids Weight (kg)
4 +2p	160	X4DE335V	X4DR335V	16-35	10	2,2
	160	X4DE335	X4DR335	35		
	250	X4DE350V	X4DR350V	50-70		
	200	X4DE350	X4DR350	50		
	250	X4DE370	X4DR370	70		
	250	X4DE395	X4DR395	95		
5 +2p	160	X4DE435V	X4DR435V	16-35	10	2,2
	160	X4DE435	X4DR435	35		
	250	X4DE450V	X4DR450V	50-70		
	200	X4DE450	X4DR450	50		
	250	X4DE470	X4DR470	70		

Fiche coudée / Angled plug 60°



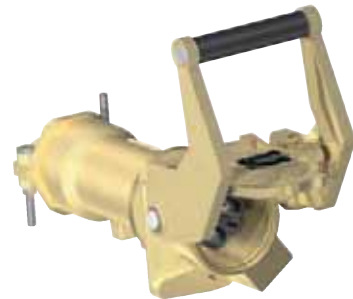
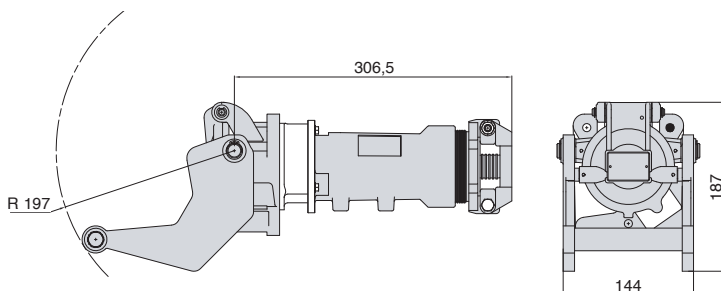
Nb poles	Amp. Max.	Isolant récepteur Receiving insert	Isolant inversé Inver. insert	Section mm ²	Calibre contact	Poids Weight (kg)	Diam. max. Cable (mm)
4 +2p	160	X4PR335V	X4PE335V	16-35	10	2,1	60
	160	X4PR335	X4PE335	35			
	250	X4PR350V	X4PE350V	50-70			
	200	X4PR350	X4PE350	50			
	250	X4PR370	X4PE370	70			
	250	X4PR395	X4PE395	95			
5 +2p	160	X4PR435V	X4PE435V	16-35	10	2,1	60
	160	X4PR435	X4PE435	35			
	250	X4PR450V	X4PE450V	50-70			
	200	X4PR450	X4PE450	50			
	250	X4PR470	X4PE470	70			

Fiche droite / Straight plug (10°)



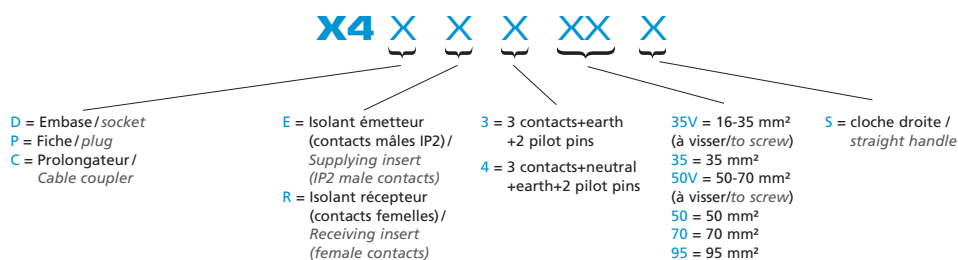
Nb poles	Amp. Max.	Isolant récepteur Receiving insert	Isolant inversé Inver. insert	Section mm ²	Calibre contact	Poids Weight (kg)	Diam. max. Cable (mm)
4 +2p	160	X4PR335VS	X4PE335VS	16-35	10	2	60
	160	X4PR335S	X4PE335S	35			
	250	X4PR350VS	X4PE350VS	50-70			
	200	X4PR350S	X4PE350S	50			
	250	X4PR370S	X4PE370S	70			
	250	X4PR395S	X4PE395S	95			
5 +2p	160	X4PR435VS	X4PE435VS	16-35	10	2	60
	160	X4PR435S	X4PE435S	35			
	250	X4PR450VS	X4PE450VS	50-70			
	200	X4PR450S	X4PE450S	50			
	250	X4PR470S	X4PE470S	70			

Prolongateur / Cable coupler



Nb poles	Amp. Max.	Isolant émet. Suppl. Insert IP2	Isolant inversé Inver. insert	Section mm ²	Calibre contact	Poids Weight (kg)	Diam. max. Cable (mm)
4 +2p	160	X4CE335VS	X4CR335VS	16-35	10	3,5	60
	160	X4CE335S	X4CR335S	35			
	250	X4CE350VS	X4CR350VS	50-70			
	200	X4CE350S	X4CR350S	50			
	250	X4CE370S	X4CR370S	70			
	250	X4CE395S	X4CR395S	95			
5 +2p	160	X4CE435VS	X4CR435VS	16-35	10	3,5	60
	160	X4CE435S	X4CR435S	35			
	250	X4CE450VS	X4CR450VS	50-70			
	200	X4CE450S	X4CR450S	50			
	250	X4CE470S	X4CR470S	70			

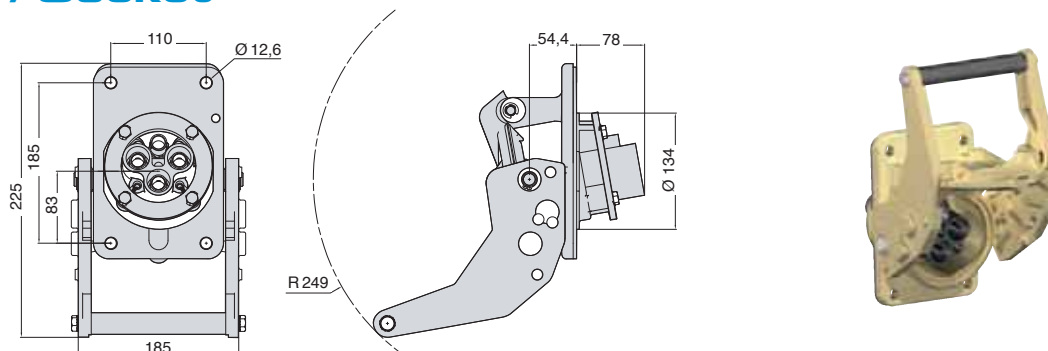
Structure des références / References structure



Autres sections sur demande / other sections on request
Options & customising (serrure / locking microswitch...)

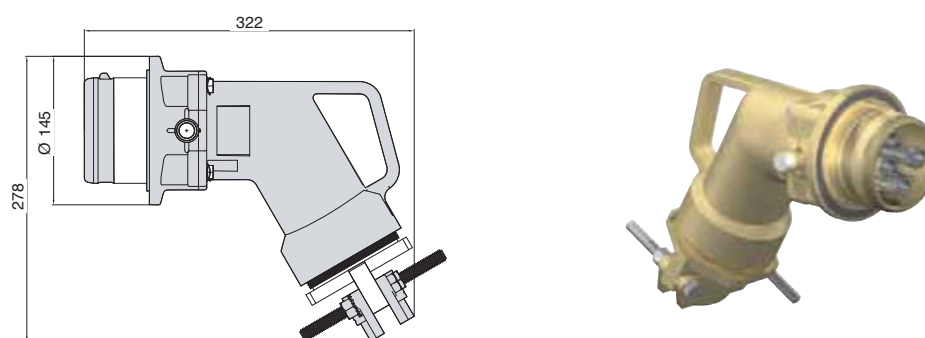
3PX5 - max. 570 A - 3.3 kV

Embase / Socket



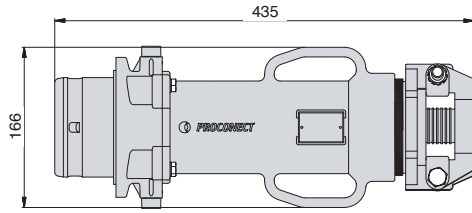
Nb poles	Amp. Max.	Isolant émet. Suppl. Insert IP2	Isolant inversé Inver. insert	Section mm ²	Calibre contact	Poids Weight (kg)
4 +2p	250	X5DE370	X5DR370	70	14	5,3
	320	X5DE395	X5DR395	95	14	
	370	X5DE312	X5DR312	120	14	
	420	X5DE315	X5DR315	150	14	
	420	X5DE318	X5DR318	185	14	
	500	X5DE318-16	X5DR318-16	185	16	
	420	X5DE324	X5DR324	240	14	
	570	X5DE324-18	X5DR324-18	240	18	
5 +2p	250	X5DE470	X5DR470	70	12	5,3
	320	X5DE495	X5DR495	95	12	
	320	X5DE412	X5DR412	120	12	
	320	X5DE415	X5DR415	150	12	
	420	X5DE415-16	X5DR415-16	150	16	
	320	X5DE418	X5DR418	185	12	
	320	X5DE418	X5DR418	185	12	
	500	X5DE418-16	X5DR418-16	185	16	

Fiche coudée / Angled plug 60°



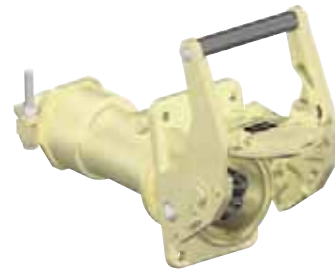
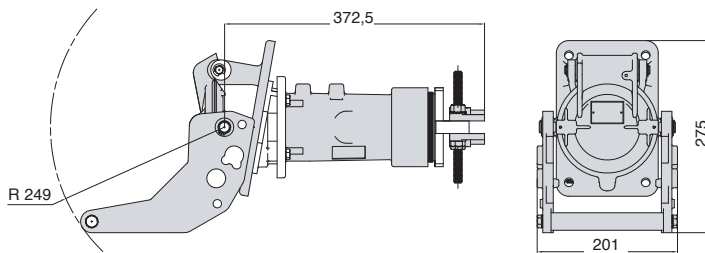
Nb poles	Amp. Max.	Isolant récepteur Receiving insert	Isolant inversé Inver. insert	Section mm ²	Calibre contact	Poids Weight (kg)	Diam. max. Cable (mm)
4 +2p	250	X5PR370	X5PE370	70	14	4,6	80
	320	X5PR395	X5PE395	95	14		
	370	X5PR312	X5PE312	120	14		
	420	X5PR315	X5PE315	150	14		
	420	X5PR318	X5PE318	185	14		
	500	X5PR318-16	X5PE318-16	185	16		
	420	X5PR324	X5PE324	240	14		
	570	X5PR324-18	X5PE324-18	240	18		
5 +2p	250	X5PR470	X5PE470	70	12	4,6	80
	320	X5PR495	X5PE495	95	12		
	320	X5PR412	X5PE412	120	12		
	320	X5PR415	X5PE415	150	12		
	420	X5PR415-16	X5PE415-16	150	16		
	320	X5PR418	X5PE418	185	12		
	320	X5PR418	X5PE418	185	12		
	500	X5PR418-16	X5PE418-16	185	16		

Fiche droite / Straight plug



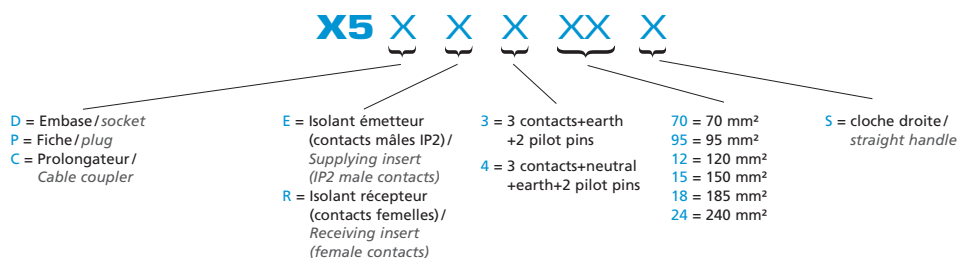
Nb poles	Amp. Max.	Isolant récepteur Receiving insert	Isolant inversé Inver. insert	Section mm ²	Calibre contact	Poids Weight (kg)	Diam. max. Cable (mm)
4 +2p	250	X5PR370S	X5PE370S	70	14	4,9	80
	320	X5PR395S	X5PE395S	95	14		
	420	X5PR312S	X5PE312S	120	14		
	420	X5PR315S	X5PE315S	150	14		
	420	X5PR318S	X5PE318S	185	14		
	500	X5PR318S-16	X5PE318S-16	185	16		
	420	X5PR324S	X5PE324S	240	14		
5 +2p	570	X5PR324S-18	X5PE324S-18	240	18	4,9	80
	250	X5PR470S	X5PE470S	70	12		
	320	X5PR495S	X5PE495S	95	12		
	320	X5PR412S	X5PE412S	120	12		
	320	X5PR415S	X5PE415S	150	12		
	420	X5PR415S-16	X5PE415S-16	150	16		
	320	X5PR418S	X5PE418S	185	12		
500	X5PR418S-16	X5PE418S-16	185	16			

Prolongateur / Cable coupler



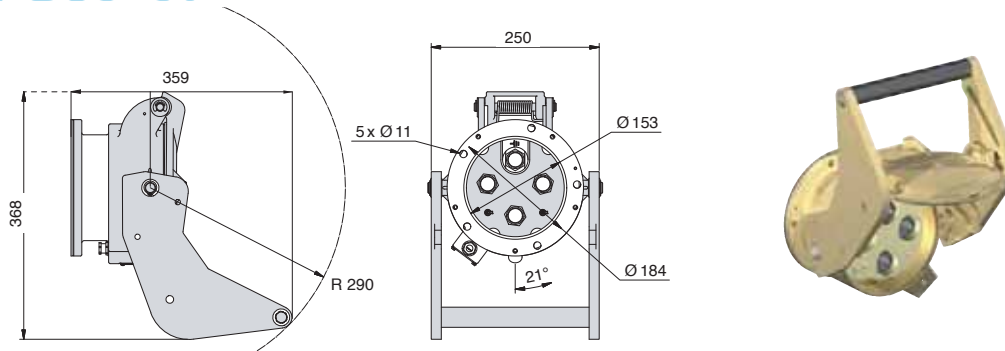
Nb poles	Amp. Max.	Isolant émet. Suppl. Insert IP2	Isolant inversé Inver. insert	Section mm ²	Calibre contact	Poids Weight (kg)	Diam. max. Cable (mm)
4 +2p	250	X5CE370S	X5CR370S	70	14	7,5	80
	320	X5CE395S	X5CR395S	95	14		
	420	X5CE312S	X5CR312S	120	14		
	420	X5CE315S	X5CR315S	150	14		
	420	X5CE318S	X5CR318S	185	14		
	500	X5CE318S-16	X5CR318S-16	185	16		
	420	X5CE324S	X5CR324S	240	14		
5 +2p	570	X5CE324S-18	X5CR324S-18	240	18	7,5	80
	250	X5CE470S	X5CR470S	70	12		
	320	X5CE495S	X5CR495S	95	12		
	320	X5CE412S	X5CR412S	120	12		
	320	X5CE415S	X5CR415S	150	12		
	420	X5CE415S-16	X5CR415S-16	150	16		
	320	X5CE418S	X5CR418S	185	12		
500	X5CE418S-16	X5CR418S-16	185	16			

Structure des références / References structure



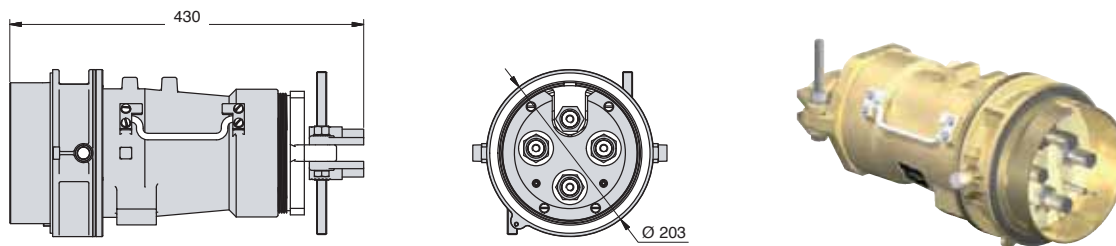
3PX6 - max. 660 A - 3.3 kV

Embase / Socket



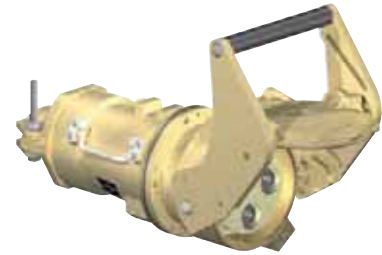
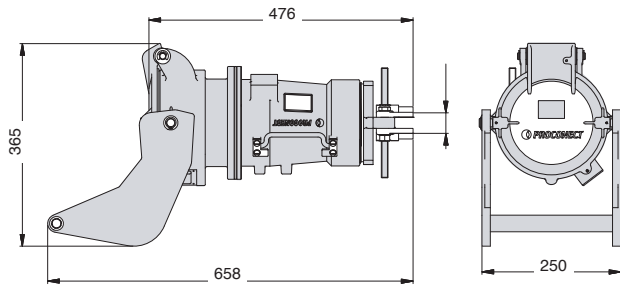
Nb poles	Amp. Max.	Femelle (émet.) Female (suppl.)	Isolant inversé Inver. insert	Section mm ²	Calibre contact	Poids Weight (kg)
4 +2p	500	X6DF318	X6DM318	185	20	7,5
	570	X6DF324	X6DM324	240		
	660	X6DF330	X6DM330	300		
5 +2p	500	X6DF418	X6DM418	185	20	7,5
	570	X6DF424	X6DM424	240		
	660	X6DF430	X6DM430	300		

Fiche droite / Straight plug



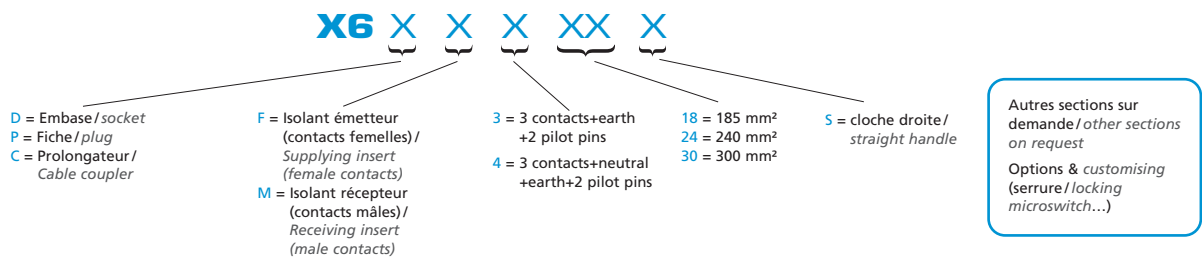
Nb poles	Amp. Max.	Mâle (recept.) Male (receiv.)	Isolant inversé Inver. insert	Section mm ²	Calibre contact	Poids Weight (kg)	Diam. max. Cable (mm)
4 +2p	500	X6PM318S	X6PF318S	185	20	8,8	100
	570	X6PM324S	X6PF324S	240			
	660	X6PM330S	X6PF330S	300			
5 +2p	500	X6PM418S	X6PF418S	185	20	8,8	100
	570	X6PM424S	X6PF424S	240			
	660	X6PM430S	X6PF430S	300			

Prolongateur / Cable coupler



Nb poles	Amp. Max.	Femelle (émet.) Female (suppl.)	Isolant inversé Inver. insert	Section mm ²	Calibre contact	Poids Weight (kg)	Diam. max. Cable (mm)
4 +2p	500	X6CF318S	X6CM318S	185	20	11,7	100
	570	X6CF324S	X6CM324S	240			
	660	X6CF330S	X6CM330S	300			
5 +2p	500	X6CF418S	X6CM418S	185	20	11,7	100
	570	X6CF424S	X6CM424S	240			
	660	X6CF430S	X6CM430S	300			

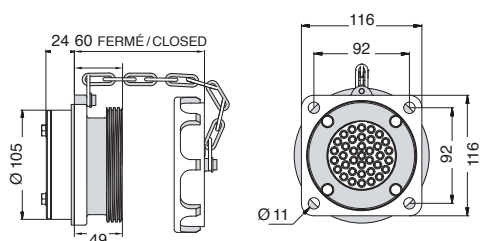
Structure des références / References structure



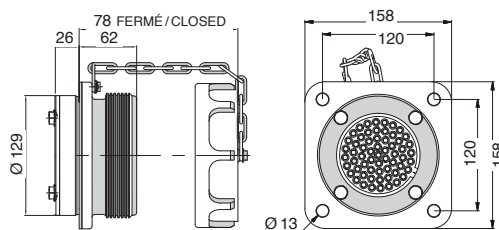
3PV4 37 POLES

3PV5 61 POLES - max. 30 A - 500 V

Embase / Socket



3PV4

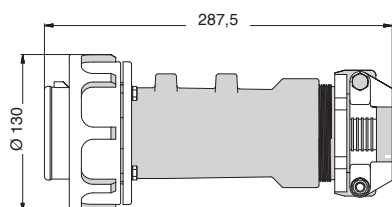


3PV5

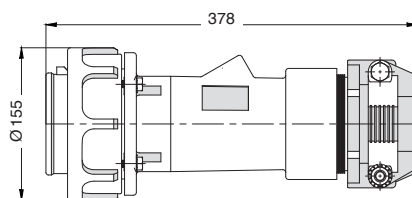


Nb poles	Amp. Max.	Femelle (émet.) Female (suppl.)	Isolant inversé Inver. insert	Section mm ²	Calibre contact	Poids Weight (kg)
37	10	V4MD37S	V4MD37P	1,5	3,6	1,7
	30	V4MD37F	V4MD37M	6		
61	10	V5MD61S	V5MD61P	1,5	3,6	3,5
	30	V5MD61F	V5MD61M	6		

Fiche / Plug



3PV4

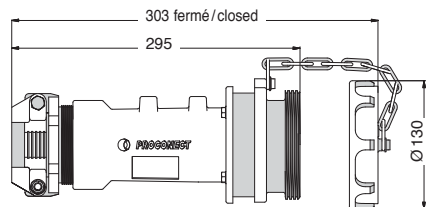


3PV5

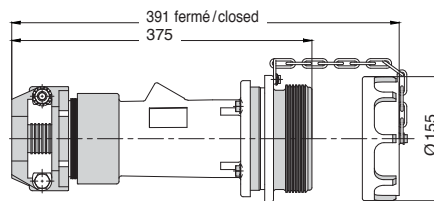


Nb poles	Amp. Max.	Mâle (récept) Male (receiv.)	Isolant inversé Inver. insert	Section mm ²	Calibre contact	Poids Weight (kg)	Diam. max. Cable (mm)
37	10	V4MP37P	V4MP37S	1,5	3,6	2,3	62
	30	V4MP37M	V4MP37F	6			
61	10	V5MP61P	V5MP61S	1,5	3,6	4,7	80
	30	V5MP61M	V5MP61F	6			

Prolongateur / Cable coupler



3PV4

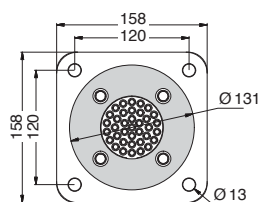


3PV5

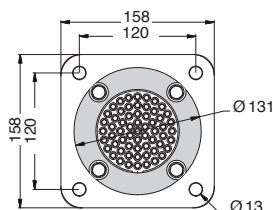


Nb poles	Amp. Max.	Femelle (émet.) Female (suppl.)	Isolant inversé Inver. insert	Section mm ²	Calibre contact	Poids Weight (kg)	Diam. max. Cable (mm)
37	10	V4MC37S	V4MC37P	1,5	3,6	2,7	62
	30	V4MC37F	V4MC37M	6			
61	10	V5MC61S	V5MC61P	1,5	3,6	5	80
	30	V5MC61F	V5MC61M	6			

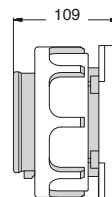
Connecteur / Appliance inlet



3PV4



3PV5



Nb poles	Amp. Max.	Mâle (récept) Male (receiv.)	Isolant inversé Inver. insert	Section mm ²	Calibre contact	Poids Weight (kg)
37	10	V4MA37P	V4MA37S	1,5	3,6	1,7
	30	V4MA37M	V4MA37F	6		
61	10	V5MA61P	V5MA61S	1,5	3,6	3,7
	30	V5MA61M	V5MA61F	6		

Structure des références / References structure

XX X X **XX** X

V4 = Boîtier de 3PV4/
3PV4 casing
V5 = Boîtier de 3PV5/
3PV5 casing

M = multibroches/
multipin

D = Embase/socket
P = Fiche/plug
C = Prolongateur/
Cable coupler
A = Connecteur/
Appliance Inlet

37 = 37 contacts
61 = 61 contacts

F = contacts femelles 6mm²/
female contacts 6mm²
S = contacts femelles 1,5mm²/
female contacts 1,5mm²
M = contacts mâles 6mm²/
male contacts 6mm²
P = contacts mâles 1,5mm²/
male contacts 1,5mm²

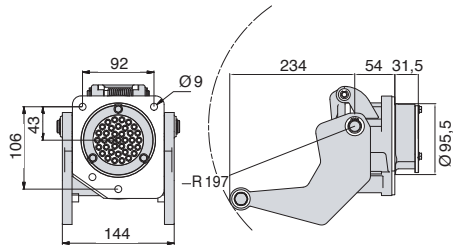
Autres sections sur
demande/other sections
on request

Options & customising
(serrure/lacking,
microswitch...)

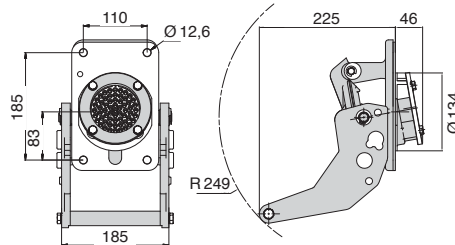
3PX4 37 POLES

3PX5 61 POLES - max. 30 A - 500 V

Embase / Socket



3PX4

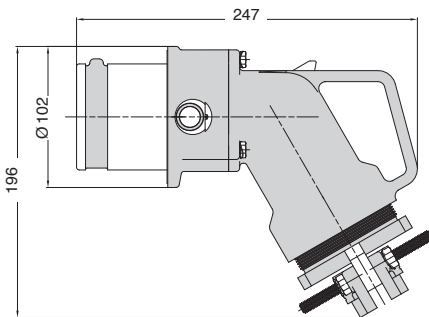


3PX5

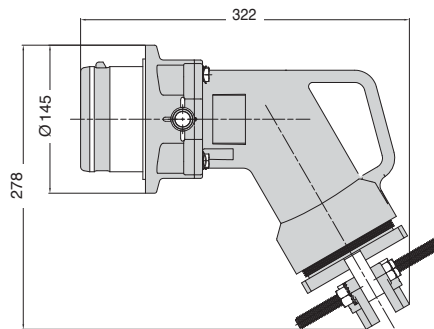


Nb poles	Amp. Max.	Femelle (émet.) Female (suppl.)	Isolant inversé Inver. insert	Section mm ²	Calibre contact	Poids Weight (kg)
37	10	X4MD37S	X4MD37P	1,5	3,6	2,5
	30	X4MD37F	X4MD37M	6		
61	10	X5MD61S	X5MD61P	1,5	3,6	5,3
	30	X5MD61F	X5MD61M	6		

Fiche / Plug



3PX4

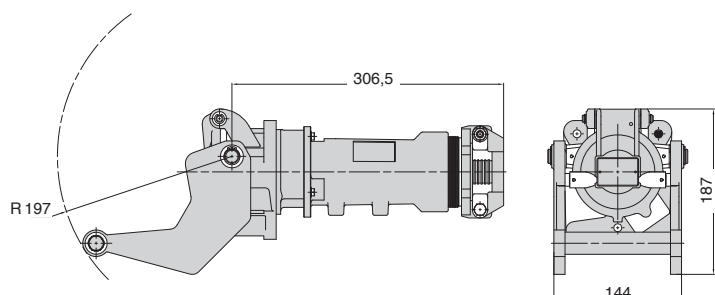


3PX5

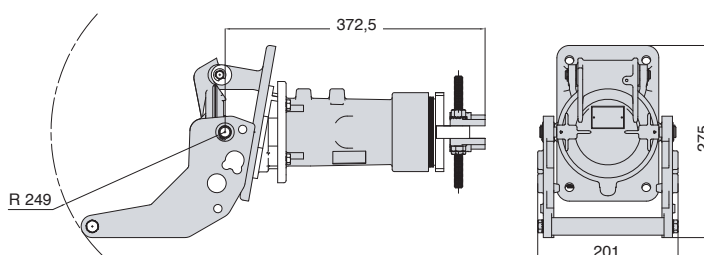


Nb poles	Amp. Max.	Mâle (récept) Male (receiv.)	Isolant inversé Inver. insert	Section mm ²	Calibre contact	Poids Weight (kg)	Diam. max. Cable (mm)
37	10	X4MP37P	X4MP37S	1,5	3,6	2,1	60
	30	X4MP37M	X4MP37F	6			
61	10	X5MP61P	X5MP61S	1,5	3,6	4,1	80
	30	X5MP61M	X5MP61F	6			

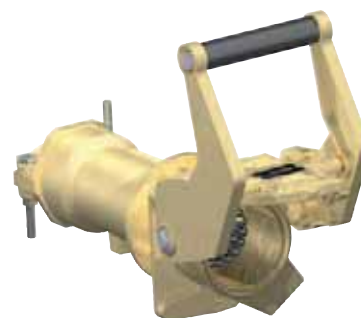
Prolongateur / Cable coupler



3PX4

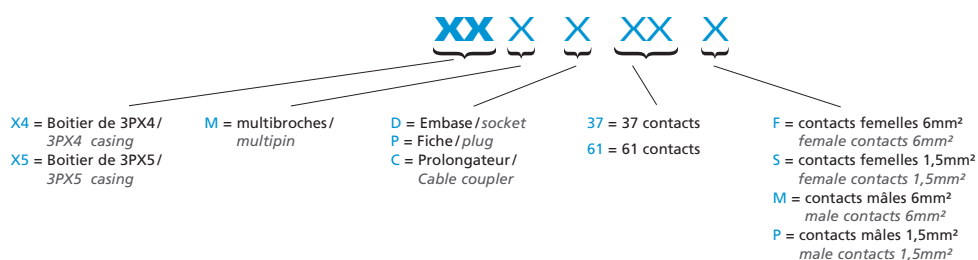


3PX5



Nb poles	Amp. Max.	Femelle (émet.) Female (suppl.)	Isolant inversé Inver. insert	Section mm ²	Calibre contact	Poids Weight (kg)	Diam. max. Cable (mm)
37	10	X4MC37S	X4MC37P	1,5	3,6	3,5	60
	30	X4MC37F	X4MC37M	6			
61	10	X5MC61S	X5MC61P	1,5	3,6	8	80
	30	X5MC61F	X5MC61M	6			

Structure des références / References structure



Autres sections sur demande/ other sections on request
Options & customising (serrure/locking, microswitch...)

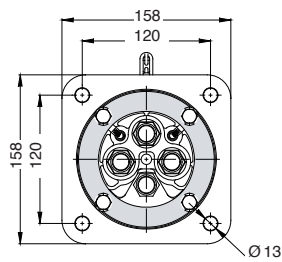
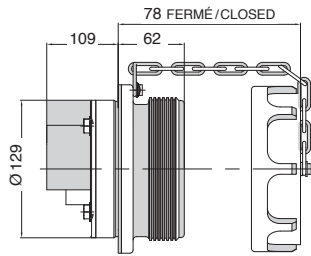
3PV5 MV - max. 7,2 kV - 350 A

Tension nom. : 6,6 kV
 Tension max. : 7,2 kV
 Intensité max. : 350 A
 Tenue aux ondes de chocs (1,2 x 50 µs) : 50 kV
 Tenue diélectrique : 20 kV/50Hz/1 min rms
 Tenue aux courants de court-circuit : 16 kA

Nominal voltage : 6,6 kV
 Max. voltage : 7,2 kV
 Max. amperage : 350 A
 Impulse voltage (1,2 x 50 µs) : 50 kV
 AC withstand : 20 kV/50Hz/1 min rms
 Fault rating : 16 kA

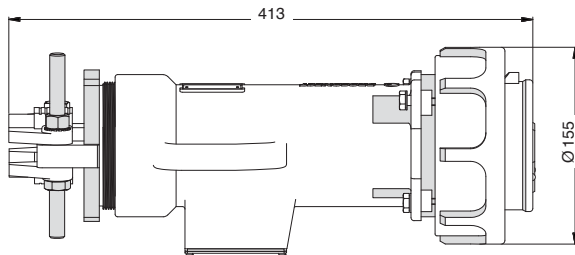
Normes / Standards *
IEC/ISO/IEE 80005-1
HD 629.1 S2
 * partiellement / when applicable

Embase / Socket



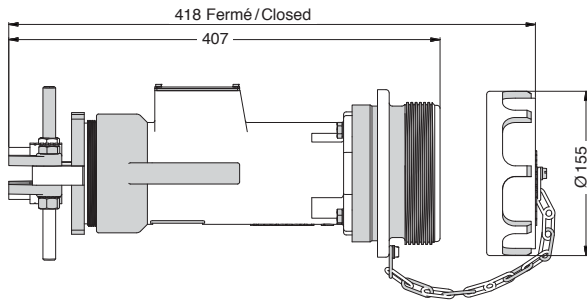
Nb poles	Amp. Max.	Femelle (émet.) Female (Suppl.)	Isolant inversé Inver. insert	Section mm ²	Calibre contact	Poids Weight (kg)
4 +3p	125	V5DF325MV	V5DM325MV	25	12	3,5
	160	V5DF335MV	V5DM335MV	35		
	200	V5DF350MV	V5DF350MV	50		
	250	V5DF370MV	V5DM370MV	70		
	320	V5DF395MV	V5DM395MV	95		
	350	V5DF312MV	V5DM312MV	120		
	350	V5DF315MV	V5DM315MV	150		

Fiche / Plug



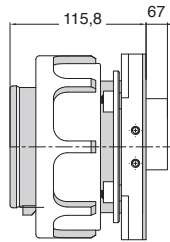
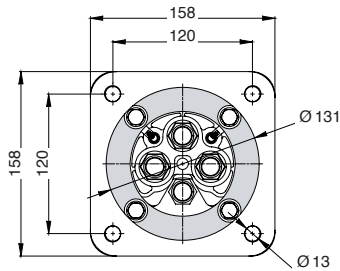
Nb poles	Amp. Max.	Mâle (récept.) Male (receiv.)	Isolant inversé Inver. insert	Section mm ²	Calibre contact	Poids Weight (kg)	Diam. max. Cable (mm)
4 +3p	125	V5PM325MV	V5PF325MV	25	12	4,7	80
	160	V5PM335MV	V5PF335MV	35			
	200	V5PM350MV	V5PF350MV	50			
	250	V5PM370MV	V5PF370MV	70			
	320	V5PM395MV	V5PF395MV	95			
	350	V5PM312MV	V5PF312MV	120			
	350	V5PM315MV	V5PF315MV	150			

Prolongateur / Cable coupler



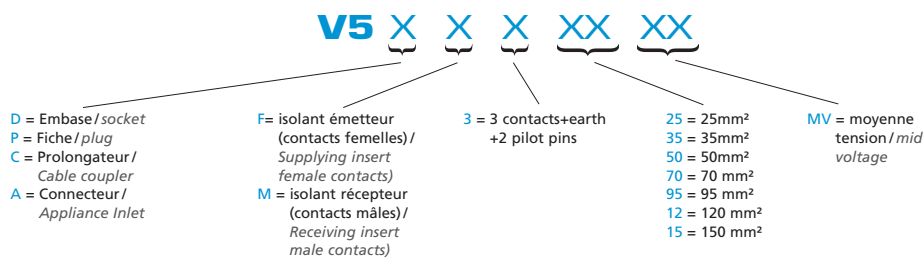
Nb poles	Amp. Max.	Femelle (émet.) Female (suppl.)	Isolant inversé Inver. insert	Section mm ²	Calibre contact	Poids Weight (kg)	Diam. max. Cable (mm)
4 +3p	125	V5CF325MV	V5CM325MV	25	12	5	80
	160	V5CF335MV	V5CM335MV	35			
	200	V5CF350MV	V5CM350MV	50			
	250	V5CF370MV	V5CM370MV	70			
	320	V5CF395MV	V5CM395MV	95			
	350	V5CF312MV	V5CM312MV	120			
	350	V5CF315MV	V5CM315MV	150			

Connecteur / Appliance inlet



Nb poles	Amp. Max.	Mâle (récept.) Male (receiv.)	Isolant inversé Inver. insert	Section mm ²	Calibre contact	Poids Weight (kg)
4 +3p	125	V5AM325MV	V5AF325MV	25	12	3,7
	160	V5AM335MV	V5AF335MV	35		
	200	V5AM350MV	V5AF350MV	50		
	250	V5AM370MV	V5AF370MV	70		
	320	V5AM395MV	V5AF395MV	95		
	350	V5AM3120MV	V5AF3120MV	120		
	350	V5AM3150MV	V5AF3150MV	150		

Structure des références / References structure



Autres sections sur demande / other sections on request
Options & customising (serrure / locking...)

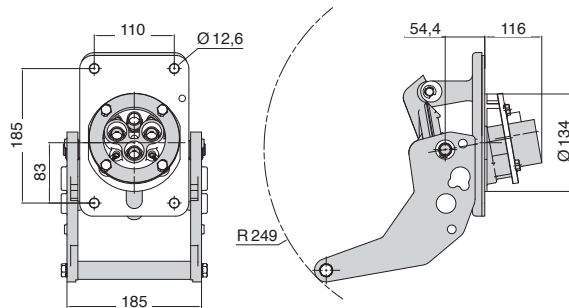
3PX5 MV - 7,2 kV - 350 A

Tension nom. : 6,6 kV
 Tension max. : 7,2 kV
 Intensité max. : 350 A
 Tenue aux ondes de chocs (1,2x50 µs) : 50 kV
 Tenue diélectrique : 20 kV/50Hz/1 min rms
 Tenue aux courants de court-circuit : 16 kA

Nominal voltage : 6,6 kV
 Max. voltage : 7,2 kV
 Max. amperage : 350 A
 Impulse voltage (1,2x50 µs) : 50 kV
 AC withstand : 20 kV/50Hz/1 min rms
 Fault rating : 16 kA

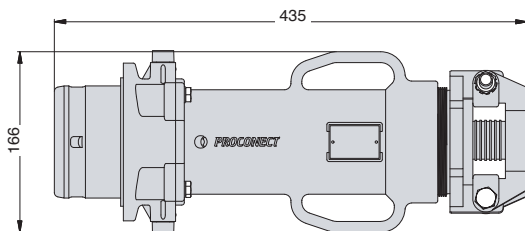
Normes / Standards *
IEC/ISO/IEE 80005-1
HD 629.1 S2
 * partiellement / when applicable

Embase / Socket



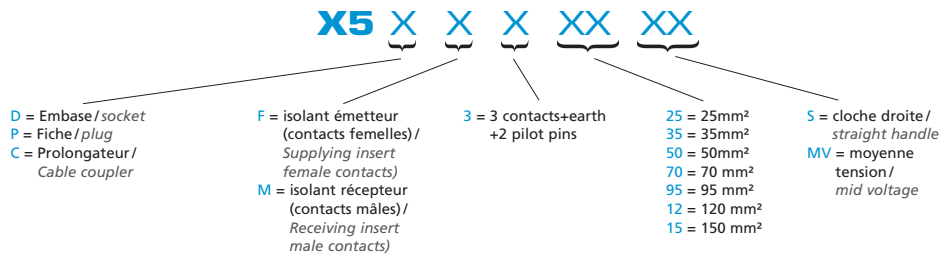
Nb poles	Amp. Max.	Femelle (émet.) Female (suppl.)	Isolant inversé Inver. insert	Section mm ²	Calibre contact	Poids Weight (kg)
4 +3p	125	X5DF325MV	X5DM325MV	25	12	5,3
	160	X5DF335MV	X5DM335MV	35		
	200	X5DF350MV	X5DM350MV	50		
	250	X5DF370MV	X5DM370MV	70		
	320	X5DF395MV	X5DM395MV	95		
	350	X5DF312MV	X5DM312MV	120		
	350	X5DF315MV	X5DM315MV	150		

Fiche droite / Straight plug



Nb poles	Amp. Max.	Mâle (récept.) Male (receiv.)	Isolant inversé Inver. insert	Section mm ²	Calibre contact	Poids Weight (kg)	Diam. max. Cable (mm)
4 +3p	125	X5PM325SMV	X5PF325SMV	25	12	4,9	80
	160	X5PM335SMV	X5PF335SMV	35			
	200	X5PM350SMV	X5PF350SMV	50			
	250	X5PM370SMV	X5PF370SMV	70			
	320	X5PM395SMV	X5PF395SMV	95			
	350	X5PM312SMV	X5PF312SMV	120			
	350	X5PM315SMV	X5PF315SMV	150			

Structure des références / References structure



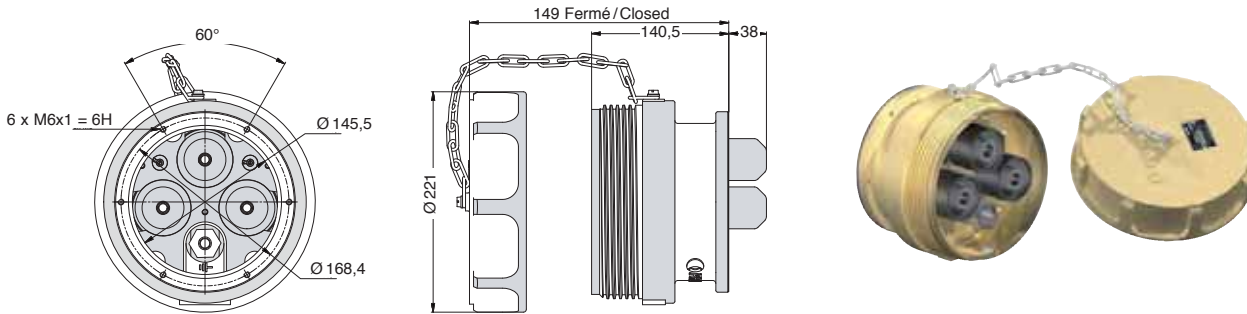
Autres sections sur demande / other sections on request
 Options & customising (serrure / locking...)

3PV6 MV - 11 kV- 320 A

Tension nom. : 11 kV
 Tension max. : 12 kV
 Intensité max. : 320 A
 Tenue aux ondes de chocs (1,2x50 µs) : 75 kV
 Tenue diélectrique : 27 kV/50Hz/1 min rms
 Tenue aux courants de court-circuit : 16 kA

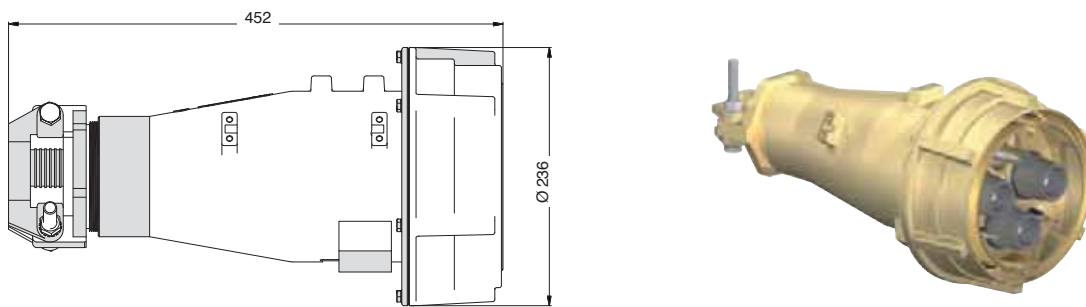
Nominal voltage : 11 kV
 Max. voltage : 12 kV
 Max. amperage : 320 A
 Impulse voltage (1,2x50 µs) : 75 kV
 AC withstand : 27 kV/50Hz/1 min rms
 Fault rating : 16 kA

Embase / Socket



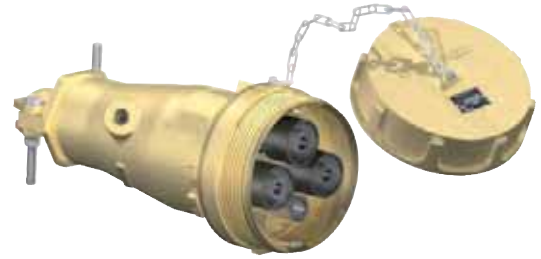
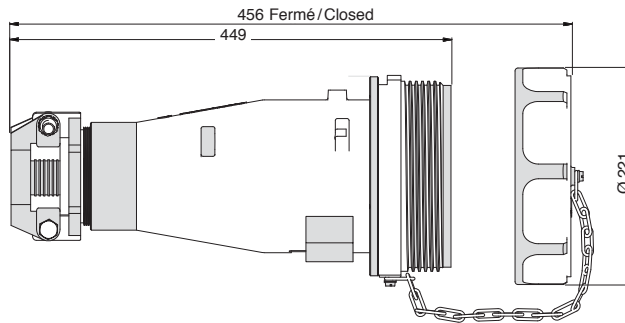
Nb poles	Amp. Max.	Femelle (émet.) Female (suppl.)	Isolant inversé Inver. insert	Section mm ²	Calibre contact	Poids Weight (kg)
4 +2p	80	V6DF316MV	V6DM316MV	16	6	6,1
	120	V6DF325MV	V6DM325MV	25	6	
	160	V6DF335MV	V6DM335MV	35	6	
	200	V6DF350MV	V6DM350MV	50	14	
	250	V6DF370MV	V6DM370MV	70	14	
	320	V6DF395MV	V6DM395MV	95	14	

Fiche / Plug



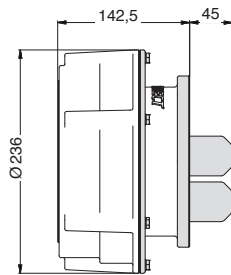
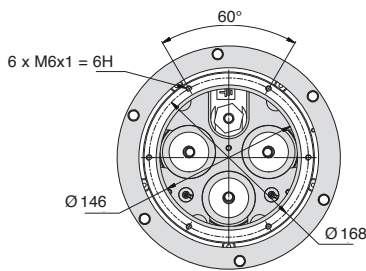
Nb poles	Amp. Max.	Mâle (récept.) Male (receiv)	Isolant inversé Inver. insert	Section mm ²	Calibre contact	Poids Weight (kg)	Diam.max. Cable (mm)
4 +2p	80	V6PM316MV	V6PF316MV	16	6	8	80
	120	V6PM325MV	V6PF325MV	25	6		
	160	V6PM335MV	V6PF335MV	35	6		
	200	V6PM350MV	V6PF350MV	50	14		
	250	V6PM370MV	V6PF370MV	70	14		
	320	V6PM395MV	V6PF395MV	95	14		

Prolongateur / Cable coupler



Nb poles	Amp. Max.	Femelle (émet.) Female (suppl.)	Isolant inversé Inver. insert	Section mm ²	Calibre contact	Poids/ Weight (kg)	Diam. max. Cable (mm)
4 +2p	80	V6CF316MV	V6CM316MV	16	6	8,5	80
	120	V6CF325MV	V6CM325MV	25	6		
	160	V6CF335MV	V6CM335MV	35	14		
	200	V6CF350MV	V6CM350MV	50	14		
	250	V6CF370MV	V6CM370MV	70	14		
	320	V6CF395MV	V6CM395MV	95	14		

Connecteur / Appliance inlet



Nb poles	Amp. Max.	Femelle (émet.) Female (suppl.)	Isolant inversé Inver. insert	Section mm ²	Calibre contact	Poids Weight (kg)
4 +2p	80	V6AM316MV	V6AF316MV	16	6	5,4
	120	V6AM325MV	V6AF325MV	25	6	
	160	V6AM335MV	V6AF335MV	35	6	
	200	V6AM350MV	V6AF350MV	50	14	
	250	V6AM370MV	V6AF370MV	70	14	
	320	V6AM395MV	V6AF395MV	95	14	

Structure des références / References structure

V6 X X X XX XX

D = Embase / socket
P = Fiche / plug
C = Prolongateur / Cable coupler
A = Connecteur / Appliance Inlet

F = isolant émetteur (contacts femelles) / Supplying insert female contacts
M = isolant récepteur (contacts mâles) / Receiving insert male contacts

3 = 3 contacts+earth +2 pilot pins

16 = 16mm²
25 = 25mm²
35 = 35mm²
50 = 50mm²
70 = 70mm²
95 = 95mm²

MV = moyenne tension / mid voltage

Autres sections sur demande / other sections on request
Options & customising (serrure / locking...)

3PX6 MV - 11 kV - 320 A

Tension nom. : 11 kV

Tension max. : 12 kV

Intensité max. : 320 A

Tenue aux ondes de chocs (1,2x50 µs) : 75 kV

Tenue diélectrique : 27 kV/50Hz/1 min rms

Tenue aux courants de court-circuit : 16 kA

Nominal voltage : 11 kV

Max. voltage : 12 kV

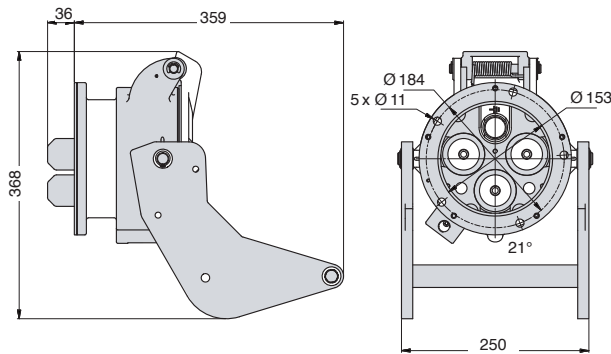
Max. amperage : 320 A

Impulse voltage (1,2x50 µs) : 75 kV

AC withstand : 27 kV/50Hz/1 min rms

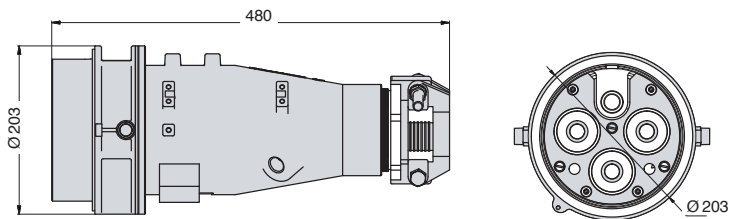
Fault rating : 16 kA

Embase / Socket



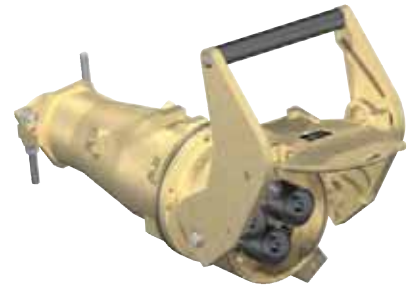
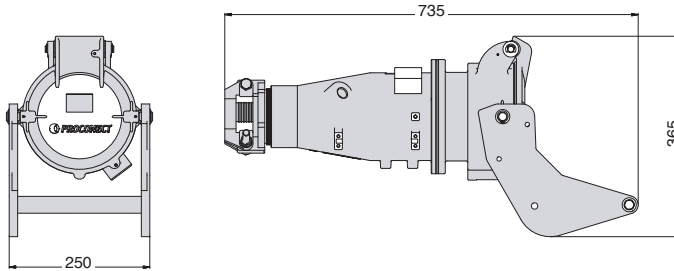
Nb poles	Amp. Max.	Femelle (émet.) Female (suppl.)	Isolant inversé Inver. insert	Section mm ²	Calibre contact	Poids Weight (kg)
4 +2p	80	X6DF316MV	X6DM316MV	16	6	7,5
	120	X6DF325MV	X6DM325MV	25	6	
	160	X6DF335MV	X6DM335MV	35	6	
	200	X6DF350MV	X6DM350MV	50	14	
	250	X6DF370MV	X6DM370MV	70	14	
	320	X6DF395MV	X6DM395MV	95	14	

Fiche / Plug



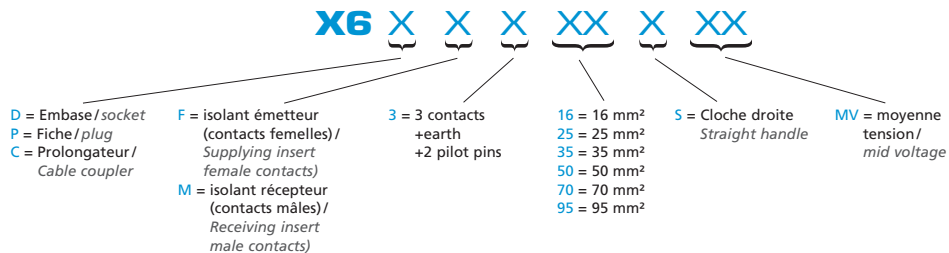
Nb poles	Amp. Max.	Mâle (récept.) Male (receiv)	Isolant inversé Inver. insert	Section mm ²	Calibre contact	Poids Weight (kg)	Diam. max. Cable (mm)
4 +2p	80	X6PM316SMV	X6PF316SMV	16	6	8,3	80
	120	X6PM325SMV	X6PF325SMV	25	6		
	160	X6PM335SMV	X6PF335SMV	35	6		
	200	X6PM350SMV	X6PF350SMV	50	14		
	250	X6PM370SMV	X6PF370SMV	70	14		
	320	X6PM395SMV	X6PF395SMV	95	14		

Prolongateur / Cable coupler



Nb poles	Amp. Max.	Femelle (émet.) Female (suppl.)	Isolant inversé Inver. insert	Section mm ²	Calibre contact	Poids Weight (kg)	Diam. max. Cable (mm)
4 +2p	80	X6CF316SMV	X6CM316SMV	16	6	11,7	80
	120	X6CF325SMV	X6CM325SMV	25	6		
	160	X6CF335SMV	X6CM335SMV	35	6		
	200	X6CF350SMV	X6CM350SMV	50	14		
	250	X6CF370SMV	X6CM370SMV	70	14		
	320	X6CF395SMV	X6CM395SMV	95	14		

Structure des références / References structure



OPTIONS

Bouchons de fiche / Plug caps



3PV4-PC



3PV5-PC



3PV6-PC



3PX5-PC



3PX6-PC

Microswitch

Les embases 3PX4, 3PX5 et 3PX6 peuvent être équipées d'un microswitch permettant la transmission d'informations.

3PX4 and 3PX5 and 3PX6 sockets can be equipped with a microswitch for information transmission.

Serrures / Lockings

Les prises 3PX peuvent être équipées de divers type de serrure (penne ou loquet), permettant de sécuriser au maximum les installations contre les risques d'utilisation non autorisée.

3PX can be equipped with different type of lockings avoiding use of the connectors by people not allowed.



Dérivation fibre optique / Fiber optic derivations

Les carcasses de 3PV5/3PX5 - 3PV6/3PX6 peuvent être usinées avec une sortie taraudée permettant la fixation d'un connecteur pour fibres optiques.

3PV5 and 3PX5 - 3PV6 / 3PX6 casings can be machined with a threaded hole to receive a fiber optic connector.



Isolants spéciaux / Special inserts

3PV4 / 3PX4

Isolant 3P + 3 pilotes / 3P+ 3 pilot pins insert
Isolant 4P + 4 pilotes / 4P + 4 pilot pins inserts

3PV5/3PX5

Isolant 4P + 10 pilotes / 4P + 10 pilot pins inserts



Coffrets portuaires / Dockside crane connection boxes

Proconnect conçoit à la demande des coffrets portuaires étanches pour utilisation en surface ou en fosse. Ils peuvent être équipés des éléments suivants : interrupteur, disjoncteur, contacteur, verrouillage mécanique et/ou électrique...

Proconnect designs on request watertight dockside crane connection boxes for both surface or pit installation. They can be fitted with following devices : fused switch, circuit breaker, contactor, mechanical and/or electrical interlocking...



DONNEES TECHNIQUES / TECHNICAL DATA

Liste des matières utilisées

Carcasses : alliage d'aluminium protégé contre la corrosion
 Isolants : thermoplastique
 Contacts : alliage de cuivre argenté
 Visserie : inox
 Joints : néoprène

List of material used

Casings: corrosion proof tempered cast aluminium
 Inserts: thermo-hardening moulded plastic
 Contacts: silver plated copper alloy
 Screws and fastenings: stainless steel
 Seals: neoprene

Les Contacts

Les contacts sont constitués de 2 parties distinctes :
 - Une partie avant, mâle ou femelle servant à la connexion proprement dite.
 - Une partie arrière, le fût, dans lequel on vient raccorder le câble (soudure, vissage ou sertissage). Il se termine par un cône fileté venant se visser à l'arrière du contact.

Contacts

Contacts are built in 2 parts:
 - One front part, male or female used for the connection itself
 - One back part, called the terminal, in which the cable is crimped, screwed or soldered. It is ended by a threaded cone to screw into the contact.



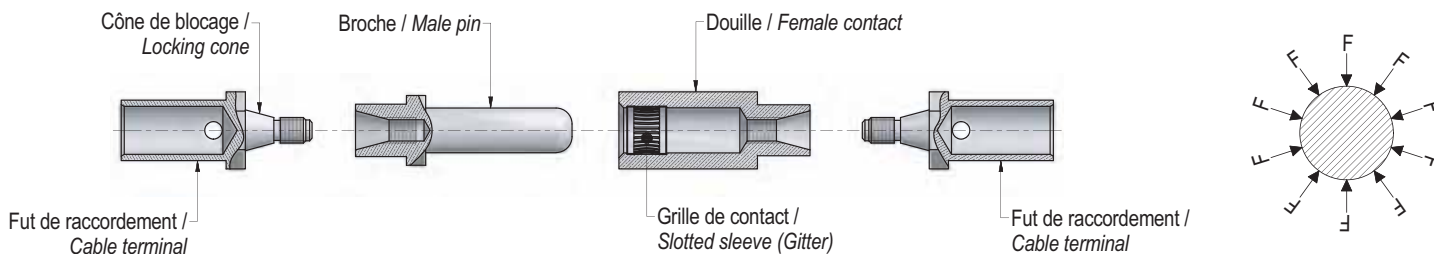
Contact mâle IP2
Male contact



Fût / Back terminal



Contact femelle
Female contact

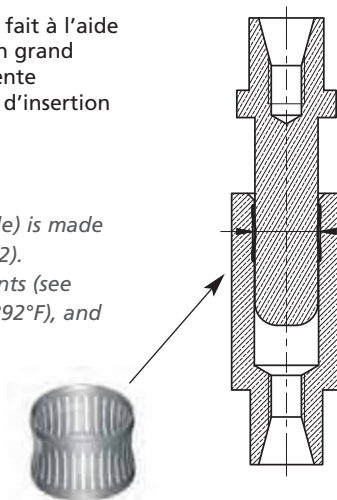


Contacts multipoints

Le contact entre la broche (mâle) et la douille (femelle) se fait à l'aide d'un contact à lamelles élastique en CuBe2 garantissant un grand nombre de points de connexion (voir tableau), une excellente résistance aux échauffements (jusqu'à 200°C) et une force d'insertion très faible.

Multipoint contacts

The contact between the pin (male) and the socket (female) is made thanks to a silver-plated self cleaning slotted sleeve (CuBe2). This contact guarantees a great number of connection points (see table), an excellent temperature resistance (up to 200°C /392°F), and a low insertion force.



Diam. (mm)	Nb lamelles	Amp.
5	11	70
6	13	110
7	15	125
8	17	200
10	21	250
12	22	320
14	29	400
16	33	500
18	37	640
20	41	800
25,4	52	1000

IP2X (3PV4 - 3PV5 - 3PX4 - 3PX5)

Les contacts mâles

Les contacts mâles sont équipés d'**embout isolant** et sont montés dans des **isolants longs**, donnant à l'ensemble un niveau de **protection IP2X**, conformément aux exigences du décret 88-1056 du 14 novembre 1988. L'ensemble est livré dans les **parties émettrices** de courant (généralement les **embases** ou les **prolongateurs**).

Male contacts

Male contacts are equipped with an **insulated cap** and are fitted in **long inserts**. The annular gap between the insulator and the contacts is too small for the insertion of a finger (IP2X). These insulated contacts are delivered in the **supply parts** (generally sockets and cable-couplers).



Les contacts femelles

Les contacts femelles sont montés dans des **isolants courts** et sont livrés dans les parties réceptrices de courant (généralement les **fiches** ou les **connecteurs**).

Female contacts

Female contacts are fitted in **short inserts** and are delivered in the **receiving parts** (generally plugs and appliance inlets).



Contacts pilotes / Verrouillage électrique

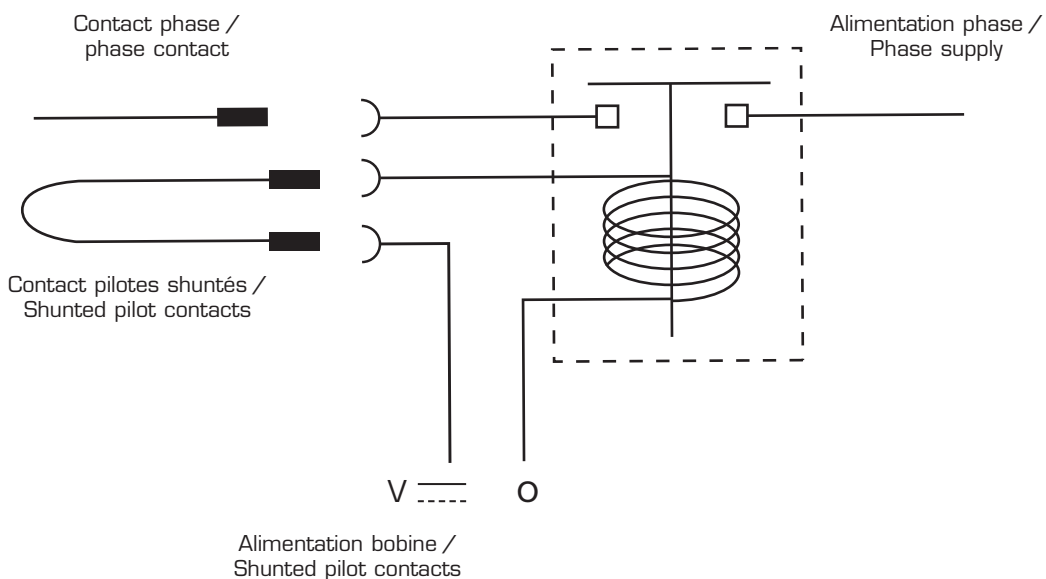
2 contacts pilotes sont livrés en standard dans tous nos connecteurs 3PV / 3PX.

Les contacts pilotes étant plus courts, ils se connectent après les contacts de phases et se déconnectent avant. Ils permettent ainsi d'éviter la coupure en charge. Pour cela, il suffit de relier les fils des pilotes à un contacteur (bobine) côté embase, et de shunter les fils pilotes (bridge) côté fiche.

Pilot pins / Electrical interlocking

2 pilot pins are delivered in standard in all our connectors 3PV/3PX.

Pilot pins being shorter, they are last to connect and first to disconnect. Thus, they insure that no disconnection is made under load. To do so, pilot pins into the socket must be connected to a coil terminal, and pilot pins into the plug must be shunted.

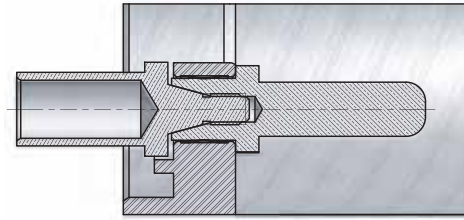


Mise à la terre

Le contact de terre est intégré à la carcasse et la continuité de la terre est garantie par la grille de contact.

Earthing

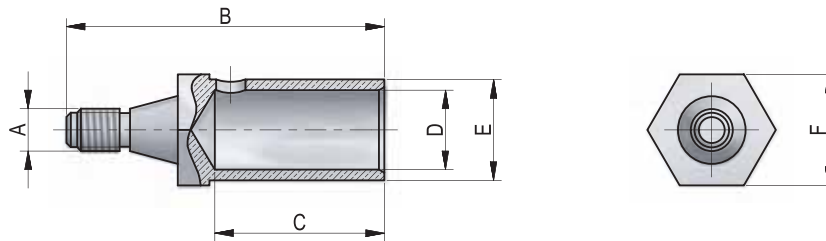
The earth contact is secured directly to the body shell and earth continuity is guaranteed by means of a gitter contact.



Carcasse / Casing

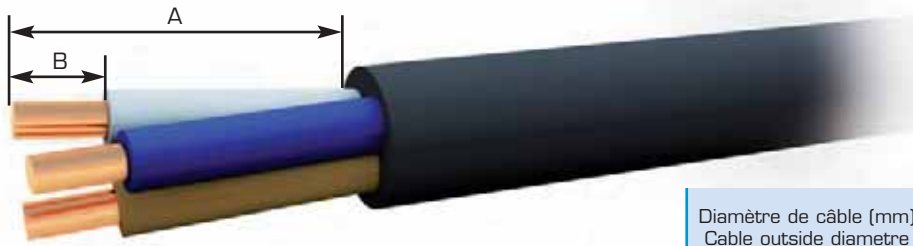
Raccordement des câbles / Cable connection

Dimensions des fûts / Back terminals dimensions



Section (mm ²)		3PV4 / 3PX4						3PV5 / 3PX5						3PV6 / 3PX6					
		A	B	C	D	E	F	A	B	C	D	E	F	A	B	C	D	E	F
10	Tri Tetra							M8	43	15	Ø5,6	Ø8,1	21						
16	Tri Tetra							M8	43	13	Ø6,3	Ø8,8	21	M10	48	13	Ø6,3	Ø8,8	28
25	Tri	M5	36	15	Ø8,2	Ø11	17	M8	43	15	Ø8,2	Ø11	21	M10	52	15	Ø8,2	Ø11	28
	Tetra	M5	36	15	Ø8,2	Ø11	14												
35	Tri	M5	50	24	Ø9,5	Ø13	17	M8	57	24	Ø9,5	Ø13	21	M10	52	24	Ø9,5	Ø13	28
	Tetra	M5	50	24	Ø9,5	Ø13	14												
50	Tri	M5	50	29	Ø10,8	Ø14	17	M8	52	24	Ø10,8	Ø14	21	M10	60	24	Ø10,8	Ø14	28
	Tetra	M5	50	24	Ø10,8	Ø14	14												
70	Tri	M5	50	29	Ø13	Ø17	17	M8	56	29	Ø13	Ø17	21						
	Tetra	M5	52	29	Ø13	Ø17	14												
95	Tri Tetra	M5	55	30	Ø15	Ø19	17	M8	60	32	Ø15	Ø19	21	M10	66	35	Ø15	Ø19	28
120	Tri Tetra							M8	64	35	Ø16,5	Ø21	21	M10	66	35	Ø16,5	Ø21	28
150	Tri Tetra							M8	64	35	Ø18,5	Ø22,5	21						
185	Tri Tetra							M8	62	32	Ø21	Ø25	21	M10	74	43	Ø21	Ø26	28
240	Tri Tetra							M8	76	43	Ø23	Ø28	21	M10	74	43	Ø23	Ø28	28
300	Tri Tetra													M10	80	49	Ø27	Ø33	28

Taille maximum des câbles et conducteurs / Maximum conductor and cable sizes



	Diamètre de câble (mm) Cable outside diameter (mm)		L. Dégainage Sheathing stripping length (mm) A		L. dénudage * Insulation stripping length (mm *) B
	Min.	Max.	Phases	±	
3PV4	32	62	125	130	((voir tableau, page 37, cote C) (see table page 37, mark C)
3PX4 (60°)	32	60	110	150	
3PV5	45	80	150	165	
3PX5 (60°)	45	80	160	220	
3PX5 (DROITE/STRAIGHT)	45	80	200	210	
3PV6 (LONGUE/LONG)	45	80	220	220	
3PV6 (COURTE/SHORT)	52	100	145	145	
3PX6 (LONGUE/LONG)	45	80	220	220	
3PX6 (COURTE/SHORT)	52	100	145	145	

* Voir tableau "Dimensions des fûts", cote C.
* See table "Back terminals dimensions" mark C.

Sertir les câbles dans les fûts à l'aide d'une pince à sertir à mâchoire hexagonale, en choisissant la mâchoire adaptée à la section du câble.

Crimp the cables into the terminals, using a hexagonal crimping tool, with the jaw adapted to the cable section.



Insérer les fûts dans l'arrière de l'isolant et les bloquer dans les empreintes hexagonales de l'isolant (attention : un fût mal inséré entraîne un vissage insuffisant du contact dans le fût et donc de potentiels échauffements).

Insert the terminals at the backside of the insert and block them in the hexagonal shapes of the insert (care: if terminals not correctly positioned, contacts will not be screwed enough and it may generate overheating).

Positionner les contacts par l'avant de l'isolant et les visser dans les fûts à l'aide d'une clé dynamométrique équipée d'une douille longue 6 pans, en respectant le couple de serrage (voir tableaux ci-dessous).

Introduce the contacts by the front side of the insert and screw them into the terminals, using a wrench torque fitted with a long hexagonal socket, respecting the torque (see tables below).



Calibre / Contact	Taille douille / Socket size (mm)	Calibre / Contact	Taille douille / Socket size (mm)
MALE CAL 10	12	MALE CAL 16	17
FEM. CAL. 10	14	FEM. CAL. 16	22
MALE CAL 12	17	MALE CAL 18	19
FEM. CAL. 12	19	FEM. CAL. 18	26
MALE CAL 14	19	MALE CAL 20	30
FEM. CAL. 14	21	FEM. CAL. 20	30

Couple de serrage / Tightening torque

3PV4 / 3PX4 : 4 Nm
3PV5 / 3PX5 : 20 Nm
3PV6 / 3PX6 : 25 Nm



INTRODUCTION	40
DONNEES GENERALES / GENERAL DATA	41
3PS16 16 / 30 A	44
3PS32 32 / 50 A	46
3PS63 63 / 90 A	48
3PS125 125 / 150 A	50
3PS200 200 / 250 A	52
DONNEES TECHNIQUES / TECHNICAL DATA	57

INTRODUCTION

3PS, conçue pour l'industrie

Notre gamme 3PS permet de distribuer commodément dans une usine ou sur un site de travail en toute sécurité toutes les tensions et intensités différentes sans qu'il ne soit jamais possible de faire une manœuvre dangereuse ou interdite. Par construction, la gamme 3PS est dotée d'un pouvoir de coupure AC23 permettant une déconnexion en charge non destructive, tant en version murale, qu'en version prolongateur. Ainsi, les 3PS sont des combinés prises/interrupteurs répondant à la fois à la norme IEC60309-1 mais aussi à la norme IEC60947-3 qui s'appliquent aux interrupteurs.

De plus leur système combiné de positionnement rotatif de d'isolant, de disque de protection ainsi que l'arrangement asymétrique des contacts rend impossible la connexion entre éléments destinés à des tensions ou des polarités incompatibles.

Elles constituent donc la réponse idéale à toutes les industries exigeantes en matière de sécurité, de qualité et de performance électrique et mécanique.

Nos connecteurs 3PS sont fabriqués dans des matériaux résistant tant aux chocs qu'aux agressions chimiques les plus fréquentes ainsi qu'aux U.V.

La gamme 3PS se décline en 5 tailles différentes : 3PS range is available in 5 different sizes:

- 3PS16 : 16-30A
- 3PS32 : 32-50A
- 3PS63 : 63-90A
- 3PS125 : 125-150A
- 3PS200 : 200-250A

3PS, designed for industry

Our 3PS range allows distributing easily and in complete safety any different voltage or amperage in a factory or any site, making impossible any dangerous or forbidden manipulation.

The 3PS range is fitted with a built-in AC23 power breaker in both the wall version and the extension version which permits it to be disconnected from the power supply on load without damage to the appliance.

The 3PS are therefore combined connectors/switches responding not only to standard IEC60309-1 but also to IEC60947-3 standard which applies to switches

3PS range is the complete answer for management who take industrial safety seriously and have many non-specialist personnel needing power for portable tools and equipment.

Our 3PS plug and sockets are moulded in high quality plastic materials which combine exceptional impact resistance, tolerance of most industrial chemicals, detergents and exposure to UV light.



DONNÉES GÉNÉRALES / GENERAL DATA

Connecteurs étanches à pouvoir de coupure

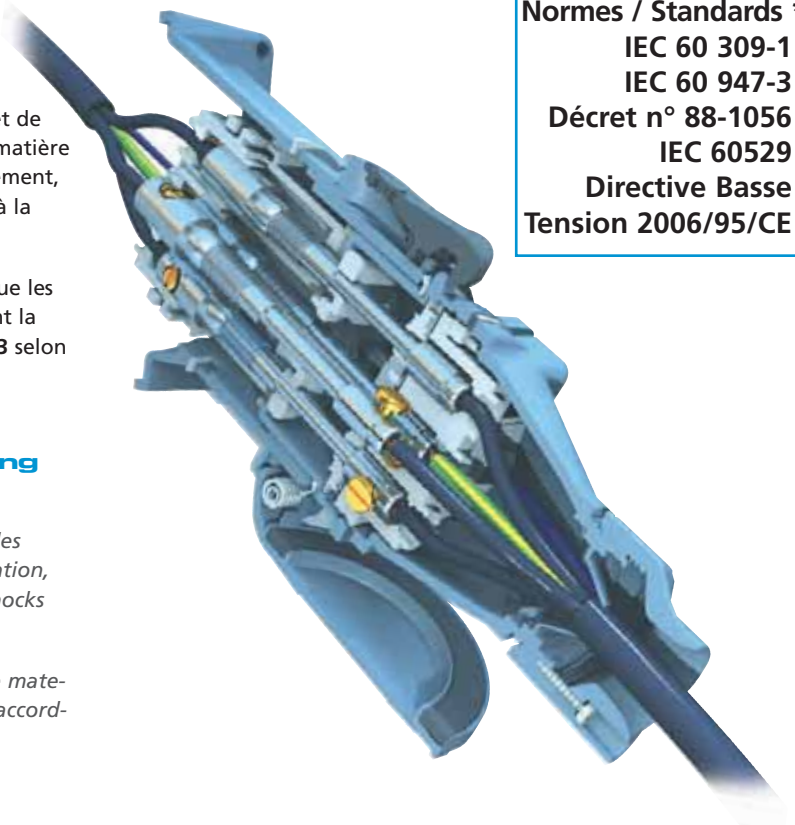
De conception particulièrement robuste, la gamme 3PS permet de satisfaire mieux que les exigences de la norme **EN60309-1** en matière de sécurité, d'isolement, de tenue en température, d'échauffement, de nombre de manœuvres, de tenue aux chocs, de résistance à la traction sur les câbles.

De plus, le concept évolué, la technologie des contacts ainsi que les matériaux utilisés permettent à cette prise d'assurer également la fonction d'interrupteur moteur en catégorie d'utilisation **AC23** selon la norme **EN60947-3**.

Watertight connectors with switching capacity

*Our 3PS range of connectors is extremely robust and supersedes the requests of **EN 60309-1** standards in terms of safety, insulation, temperature resistance, heating, life duration, resistance to shocks and traction on the cables.*

*Besides, due to the special technology of the contacts and the materials chosen, the 3PS series can be used as **SWITCHED sockets**, according to the standard **EN60947-3, AC23**.*



Normes / Standards *
IEC 60 309-1
IEC 60 947-3
Décret n° 88-1056
IEC 60529
Directive Basse
Tension 2006/95/CE

Caractéristiques électriques

- Intensité de 16 - 250 A
- Tension max. : 1000 V AC / 250 V DC
- Pouvoir de coupure AC23 (selon norme IEC 60 947-3)
- Contacts en alliage de cuivre avec en bout une pastille d'argent résistante à l'arc
- Disque de protection rendant les pièces sous tension inaccessibles
- 24 positions d'isolant disponibles permettant un détrompage en fonction du type de courant (tension/fréquence)

Caractéristiques mécaniques

- Étanchéité :
IP4X couvercle ouvert
IP66
- Carcasses en polyamide 6 (16-125 A) ou en alliage d'aluminium (200 A) résistant à la corrosion
- Visserie inox
- Couvercle à fermeture automatique
- Température d'utilisation : - 30° C / + 60° C
- Résistance aux chocs : IK08 (polyamide) IK09 (métal)

Electrical characteristics

- Amperage: 16 - 250 A
- Max. Voltage: 1000 V AC / 250 V DC
- Switching capacity: AC23 (acc. IEC 60 947-3)
- Butt contacts fitted with a brazed silver alloy tip for low voltage drop and high arc resistance
- Safety disc making all live parts totally isolated
- 24 insert settings

Mechanical characteristics

- Watertightness:
IP4X when lid open
IP66
- Housings: Polyamid 6 (16-125 A) or corrosion proof cast aluminum (200 A)
- Stainless steel fastenings
- Self-closing lid
- Temperature range: - 30° C / + 60° C
- Mechanical shocks withstand: IK08 (polyamid) IK09 (metal)

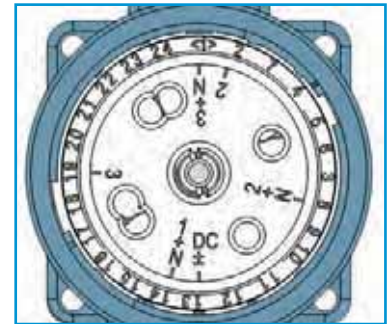
* partiellement / when applicable

Disque de protection

Grâce à un disque de protection et à un arrangement asymétrique des contacts, toutes les pièces normalement **sous tension** (embase ou prolongateur) sont **inaccessibles (IP4X)**. Le disque de protection indique également la polarité de la fiche qui doit être insérée.

Safety disk

Thanks to a combined system of a safety disc and an asymmetrical position of the contacts, all the parts which are normally live (socket or cable coupler) are totally isolated.



L'isolant

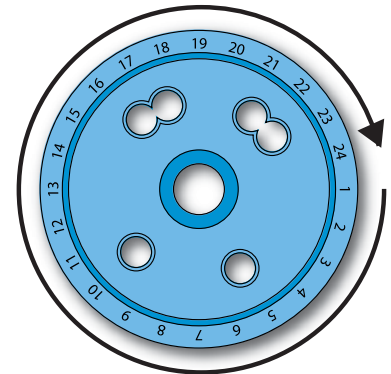
L'isolant peut être codifié en 24 positions différentes. Ces positions permettent de définir le type de courant (tension / fréquence / courant AC ou DC). 14 positions sont définies dans un standard international (voir tableau page 61)

Une embase et sa fiche ne seront compatibles que s'ils ont la même position d'isolant

Insert

There are 24 insert settings for both the socket and the plug. 14 settings are recommended in an international standard and define precise voltage and frequency (see page 61).

A socket and a plug will only match if they have the same insert setting.



Les contacts

La gamme 3PS est équipée de contacts en bout avec pastille d'alliage d'argent, qui grâce à leur bonne tenue à l'arc, garantissent la fonction de "coupure" intégrée.

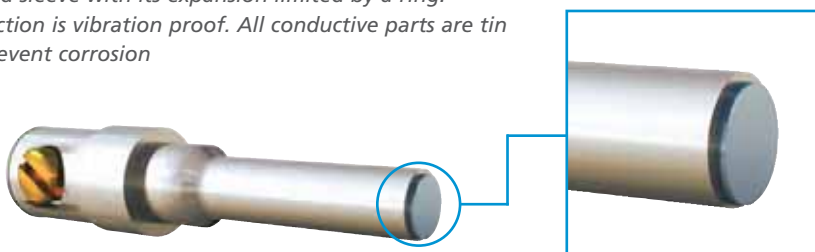
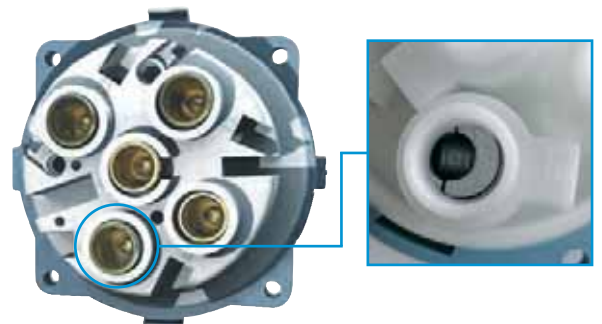
Le raccordement des câbles est garanti dans le temps grâce à une borne fendue élastique protégée par une bague antiviol. L'expansion limitée de la douille fendue compense le fluage du conducteur et résiste aux vibrations. Toutes les pièces conductrices sont étamées pour éviter la corrosion.

Contacts

3PS connectors are fitted with butt contacts which have a brazed silver alloy tip for low voltage drop and high arc resistance. These contacts warrant an excellent behaviour of the switching function.

The contact terminal will ensure a permanent pressure on the cable due to its elastic slotted sleeve with its expansion limited by a ring.

This construction is vibration proof. All conductive parts are tin plated to prevent corrosion



Contacts avec pastille d'alliage d'argent / Butt contacts with brazed silver alloy tip.

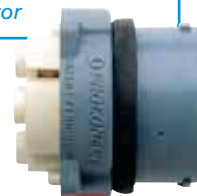
Combinaisons / Assemblies

La gamme 3PS se compose de 2 éléments de base :
 3PS range is composed of 2 basic elements:

- une partie femelle (émettrice de courant), appelée **socle ou embase**.
- one female part (supplying part) called **socket**.



- une partie mâle (réceptrice de courant) appelé **connecteur ou avant de fiche**.
- one male part (receiver part) called **appliance inlet or connector**

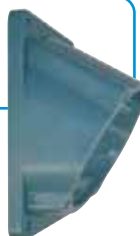


auxquels peuvent être associés 3 accessoires de montage
 to which can be added 3 accessories

- socle mural
- wall box



- manchon incliné
- inclined box

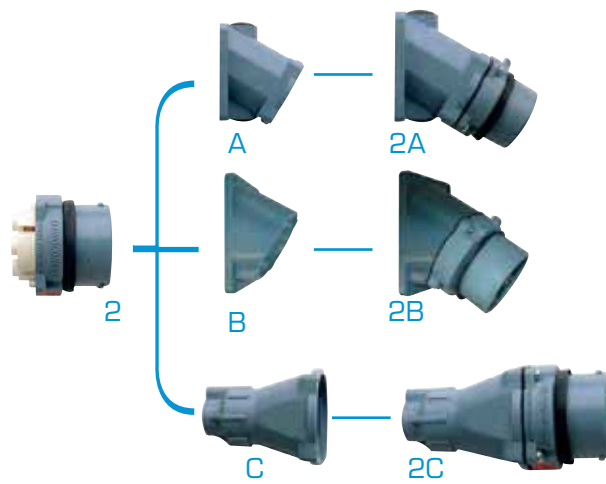
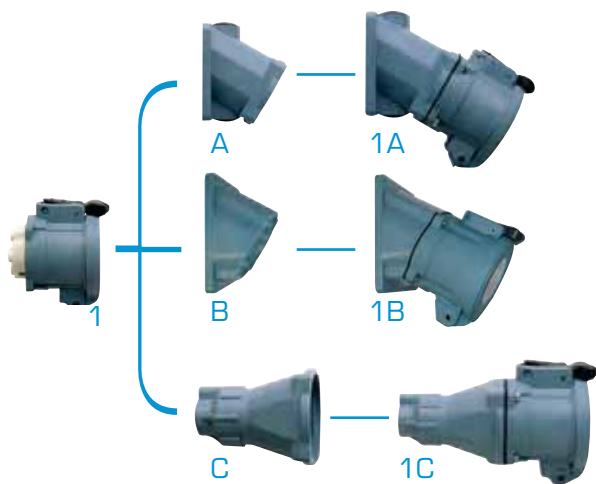


- poignée
- handle



- 1A - Embase murale - Wall mounting socket
- 1B - Embase inclinée pour tableau - Inclined panel mounting socket
- 1C - Prolongateur femelle - Cable coupler

- 2A - Connecteur mural - Wall mounting appliance inlet
- 2B - Connecteur incliné pour tableau - Inclined panel mounting appliance inlet
- 2C - Fiche - Plug



Structure des références / References structure

3PS XX X XXX XX XX

Intensité nominale/Amperage:

- 1 - 16 A/30 A
- 3 - 32 A/50 A
- 6 - 63 A/90 A
- 9 - 125/150 A
- 2 - 200/250 A

Type/Type of Device:

- A - Avant de fiche / Appliance Inlet
- D - Embase à encastrer / Socket
- P - Fiche / Plug

Nombre de contacts / Number of contacts:

- 2OE - 2P+ $\frac{\perp}{\oplus}$
- 3OE - 3P+ $\frac{\perp}{\oplus}$
- 1NE - 1P+N+ $\frac{\perp}{\oplus}$
- 2NE - 2P+N+ $\frac{\perp}{\oplus}$
- 3NE - 3P+N+ $\frac{\perp}{\oplus}$

Tension / Voltage:

- 01 - 380 V
- 03 - 220 V
- 08 - 24 V
- 19 - 660 V

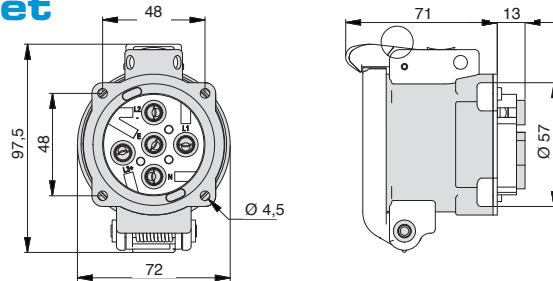
Options:

- P - contacts pilotes / Pilot pins

Ex. : 3PS3D3NE01
 est une embase 32 A, 380 V, 3P+N+ $\frac{\perp}{\oplus}$
 Is a socket 32 A 380 V 3P+N+E

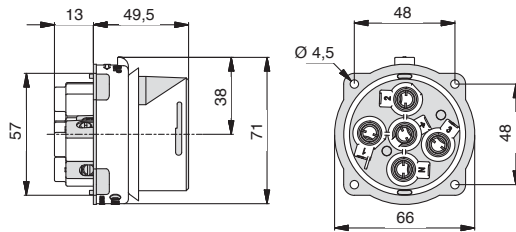
3PS16 - 16/30 A

Embase / Socket



Tension / Voltage	1P+N+⊥	2P+⊥	3P+⊥	3P+N+⊥	Poids / Weight (kg)
24 V	3PS1D1NE08	3PS1D2OE08	3PS1D3OE08	3PS1D3NE08	0,24
220/250 V	3PS1D1NE01	3PS1D2OE03	3PS1D3OE03	3PS1D3NE03	
380/440 V	3PS1D1NE19	3PS1D2OE01	3PS1D3OE01	3PS1D3NE01	
660 V	-	3PS1D2OE19	3PS1D3OE19	3PS1D3NE19	

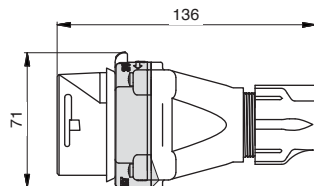
Avant de fiche / Appliance inlet



Tension / Voltage	1P+N+⊥	2P+⊥	3P+⊥	3P+N+⊥	Poids / Weight (kg)
24 V	3PS1A1NE08	3PS1A2OE08	3PS1A3OE08	3PS1A3NE08	0,14
220/250 V	3PS1A1NE01	3PS1A2OE03	3PS1A3OE03	3PS1A3NE03	
380/440 V	3PS1A1NE19	3PS1A2OE01	3PS1A3OE01	3PS1A3NE01	
660 V	-	3PS1A2OE19	3PS1A3OE19	3PS1A3NE19	

Autres tensions sur demande / Other voltage on request
Modèles avec contacts auxiliaires sur demande / Models with auxiliary pins on request

Fiche / Plug



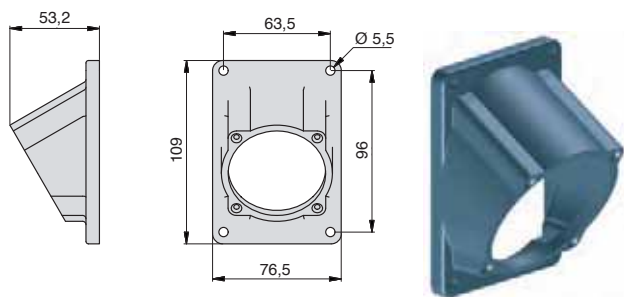
Tension / Voltage	1P+N+⊥	2P+⊥	3P+⊥	3P+N+⊥	Poids / Weight (kg)
24 V	3PS1P1NE08	3PS1P2OE08	3PS1P3OE08	3PS1P3NE08	0,22
220/250 V	3PS1P1NE01	3PS1P2OE03	3PS1P3OE03	3PS1P3NE03	
380/440 V	3PS1P1NE19	3PS1P2OE01	3PS1P3OE01	3PS1P3NE01	
660 V	-	3PS1P2OE19	3PS1P3OE19	3PS1P3NE19	

Poignées / Handles



	3PS1G	3PS1G-FP	3PS1G-RB
	Polyamide	Polyamide	Neoprene
PE	intégré / integrated cable	ISO M32	-
Diam. (mm)	9-18 mm	18-25 mm	17 mm max.

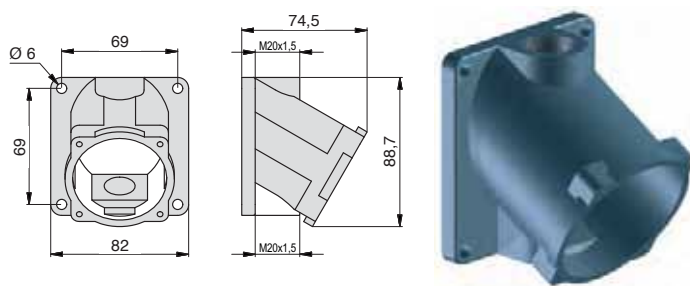
Manchon incliné 30° Inclined box 30°



3PS1-LB

Application encastrée / Panel mounting
Poids / Weight: 0,06 kg

Socle mural 30° Wall Box 30°



3PS1WA-S
(M20 x 1.5)

Application murale / Wall mounting
Poids / Weight: 0,07 kg

Bouchon de fiche Plug cap



3PS1-PC

Crochet cadenassable Padlocking latch

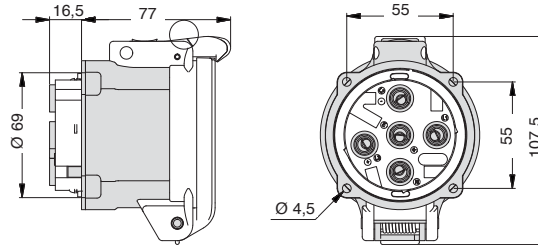


3PS-LM

Cadenas / padlock : 6 mm max.

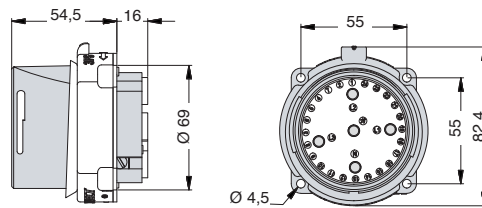
3PS32 - 32 / 50 A

Embase / Socket



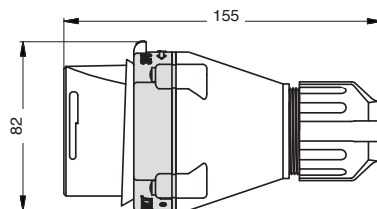
Tension / Voltage	1P+N+⊥	2P+⊥	3P+⊥	3P+N+⊥	Poids / Weight (kg)
24 V	3PS3D1NE08	3PS3D2OE08	3PS3D3OE08	3PS3D3NE08	0,38
220/250 V	3PS3D1NE01	3PS3D2OE03	3PS3D3OE03	3PS3D3NE03	
380/440 V	3PS3D1NE19	3PS3D2OE01	3PS3D3OE01	3PS3D3NE01	
660 V	-	3PS3D2OE19	3PS3D3OE19	3PS3D3NE19	

Avant de fiche / Appliance inlet



Tension / Voltage	1P+N+⊥	2P+⊥	3P+⊥	3P+N+⊥	Poids / Weight (kg)
24 V	3PS3A1NE08	3PS3A2OE08	3PS3A3OE08	3PS3A3NE08	0,23
220/250 V	3PS3A1NE01	3PS3A2OE03	3PS3A3OE03	3PS3A3NE03	
380/440 V	3PS3A1NE19	3PS3A2OE01	3PS3A3OE01	3PS3A3NE01	
660 V	-	3PS3A2OE19	3PS3A3OE19	3PS3A3NE19	

Fiche / Plug



Tension / Voltage	1P+N+⊥	2P+⊥	3P+⊥	3P+N+⊥	Poids / Weight (kg)
24 V	3PS3P1NE08	3PS3P2OE08	3PS3P3OE08	3PS3P3NE08	0,33
220/250 V	3PS3P1NE01	3PS3P2OE03	3PS3P3OE03	3PS3P3NE03	
380/440 V	3PS3P1NE19	3PS3P2OE01	3PS3P3OE01	3PS3P3NE01	
660 V	-	3PS3P2OE19	3PS3P3OE19	3PS3P3NE19	

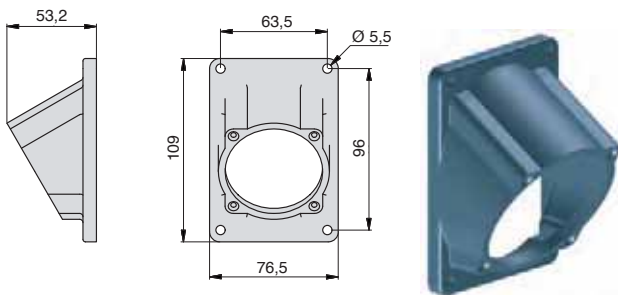
Autres tensions sur demande / Other voltage on request
Modèles avec contacts auxiliaires sur demande / Models with auxiliary pins on request

Poignées / Handles



	3PS3G	3PS3G-FP25	3PS3G-FP32	3PS3G-FP	3PS3G-RB
	Polyamide	Polyamide	Polyamide	Polyamide	Neoprene
PE	intégré / integrated cable	ISO M25	ISO M32	ISO M40	-
Diam. (mm)	8-22 mm	13-18 mm	18-25 mm	22-32 mm	24 mm max.

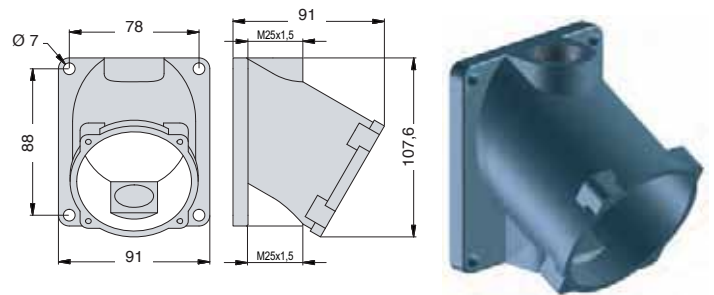
Manchon incliné 30° Inclined box 30°



3PS3-LB

Application encastrée / Panel mounting
Poids / Weight: 0,06 kg

Socle mural 30° Wall Box 30°



3PS3WA-S
(M25 x 1.5)

Application murale / Wall mounting
Poids / Weight: 0,07 kg

Bouchon de fiche Plug cap



3PS3-PC

Crochet cadenassable Padlocking latch

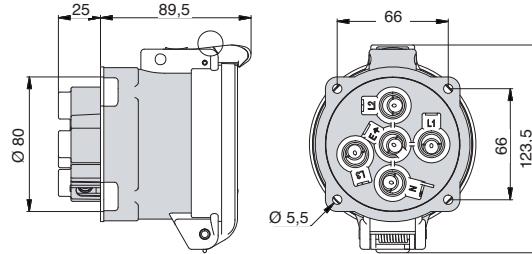


3PS-LM

Cadenas / padlock : 6 mm max.

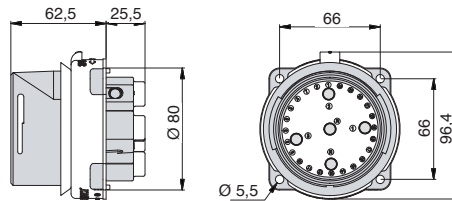
3PS63 - 63 / 90 A

Embase / Socket



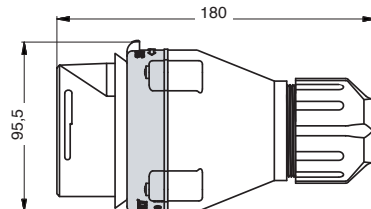
Tension / Voltage	1P+N+⊥	2P+⊥	3P+⊥	3P+N+⊥	Poids / Weight (kg)
24 V	3PS6D1NE08	3PS6D2OE08	3PS6D3OE08	3PS6D3NE08	0,64
220/250 V	3PS6D1NE01	3PS6D2OE03	3PS6D3OE03	3PS6D3NE03	
380/440 V	3PS6D1NE19	3PS6D2OE01	3PS6D3OE01	3PS6D3NE01	
660 V	-	3PS6D2OE19	3PS6D3OE19	3PS6D3NE19	

Avant de fiche / Appliance inlet



Tension / Voltage	1P+N+⊥	2P+⊥	3P+⊥	3P+N+⊥	Poids / Weight (kg)
24 V	3PS6A1NE08	3PS6A2OE08	3PS6A3OE08	3PS6A3NE08	0,39
220/250 V	3PS6A1NE01	3PS6A2OE03	3PS6A3OE03	3PS6A3NE03	
380/440 V	3PS6A1NE19	3PS6A2OE01	3PS6A3OE01	3PS6A3NE01	
660 V	-	3PS6A2OE19	3PS6A3OE19	3PS6A3NE19	

Fiche / Plug



Tension / Voltage	1P+N+⊥	2P+⊥	3P+⊥	3P+N+⊥	Poids / Weight (kg)
24 V	3PS6P1NE08	3PS6P2OE08	3PS6P3OE08	3PS6P3NE08	0,56
220/250 V	3PS6P1NE01	3PS6P2OE03	3PS6P3OE03	3PS6P3NE03	
380/440 V	3PS6P1NE19	3PS6P2OE01	3PS6P3OE01	3PS6P3NE01	
660 V	-	3PS6P2OE19	3PS6P3OE19	3PS6P3NE19	

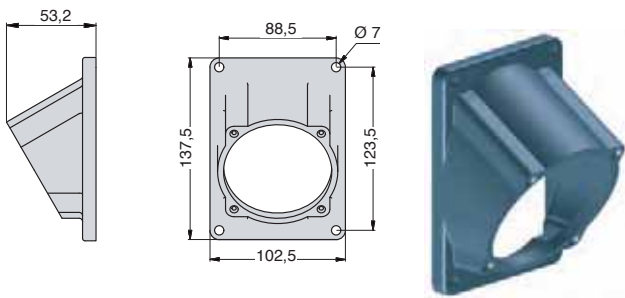
Autres tensions sur demande / Other voltage on request
Modèles avec contacts auxiliaires sur demande / Models with auxiliary pins on request

Poignées / Handles



	3PS6G	3PS6G-FP	3PS6G-RB
	Polyamide	Polyamide	Neoprene
PE	intégré / integrated cable	ISO M50	-
Diam. (mm)	9-29 mm	28-38 mm	33 mm max

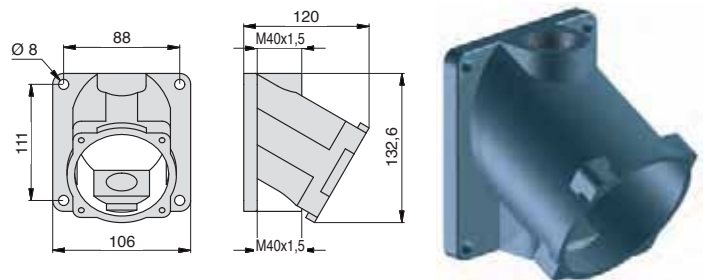
Manchon incliné 30° Inclined box 30°



3PS6-LB

Application encastrée / Panel mounting
Poids / Weight: 0,11 kg

Socle mural 30° Wall Box 30°



3PS6WA-S
(M40 x 1.5)

Application murale / Wall mounting
Poids / Weight: 0,21 kg

Bouchon de fiche Plug cap



3PS6-PC

Crochet cadenassable Padlocking latch

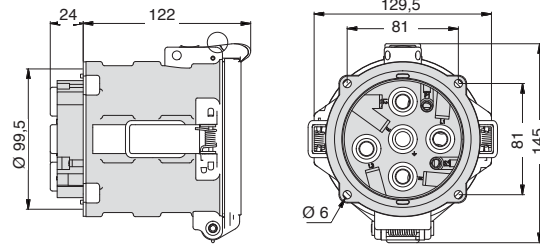


3PS-LM

Cadenas / padlock : 6 mm max.

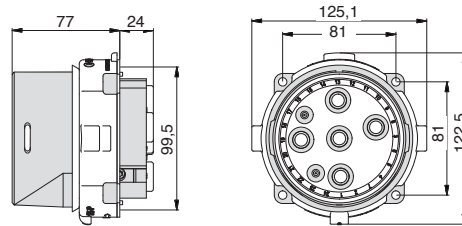
3PS125 - 125 / 150 A

Embase / Socket



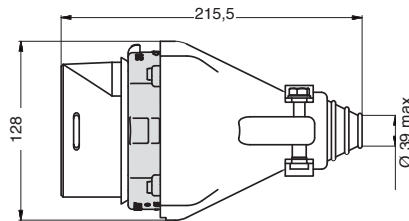
Tension / Voltage	1P+N+⊥	2P+⊥	3P+⊥	3P+N+⊥	Poids / Weight (kg)
24 V	3PS9D1NE08	3PS9D2OE08	3PS9D3OE08	3PS9D3NE08	1,50
220/250 V	3PS9D1NE01	3PS9D2OE03	3PS9D3OE03	3PS9D3NE03	
380/440 V	3PS9D1NE19	3PS9D2OE01	3PS9D3OE01	3PS9D3NE01	
660 V	-	3PS9D2OE19	3PS9D3OE19	3PS9D3NE19	

Avant de fiche / Appliance inlet



Tension / Voltage	1P+N+⊥	2P+⊥	3P+⊥	3P+N+⊥	Poids / Weight (kg)
24 V	3PS9A1NE08	3PS9A2OE08	3PS9A3OE08	3PS9A3NE08	0,75
220/250 V	3PS9A1NE01	3PS9A2OE03	3PS9A3OE03	3PS9A3NE03	
380/440 V	3PS9A1NE19	3PS9A2OE01	3PS9A3OE01	3PS9A3NE01	
660 V	-	3PS9A2OE19	3PS9A3OE19	3PS9A3NE19	

Fiche / Plug



Tension / Voltage	1P+N+⊥	2P+⊥	3P+⊥	3P+N+⊥	Poids / Weight (kg)
24 V	3PS9P1NE08	3PS9P2OE08	3PS9P3OE08	3PS9P3NE08	1,20
220/250 V	3PS9P1NE01	3PS9P2OE03	3PS9P3OE03	3PS9P3NE03	
380/440 V	3PS9P1NE19	3PS9P2OE01	3PS9P3OE01	3PS9P3NE01	
660 V	-	3PS9P2OE19	3PS9P3OE19	3PS9P3NE19	

Autres tensions sur demande / Other voltage on request
Modèles avec contacts auxiliaires sur demande / Models with auxiliary pins on request

Poignées / Handles



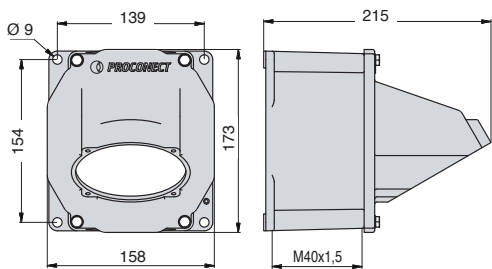
	3PS9G	3PS9G-FP
	Neoprene	Polyamide
PE	-	ISO M63
Diam. (mm)	22-39 mm	21-44 mm

Bouchon de fiche / Plug cap



3PS9-PC

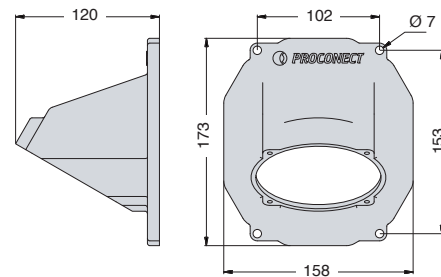
Socle mural 30° / Wall Box 30°



3PS9WA-S
(M40 x 1.5)

Application murale / Wall mounting
Poids / Weight : 2,1 kg

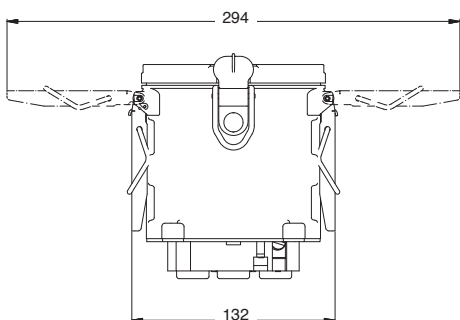
Manchon incliné 30° / Inclined box 30°



3PS9-LB

Application encastrée / Panel mounting
Poids / Weight : 0,51 kg

Bras de fermeture / Locking arms *



3PS-BFR



Crochet cadenassable / Padlocking latch

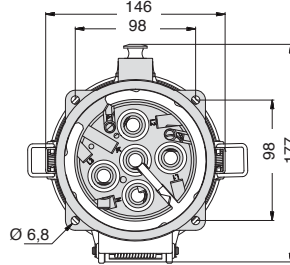
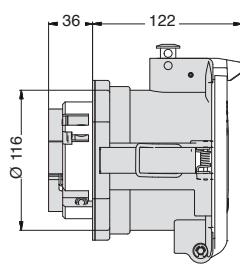


3PS-LM
Cadenas / padlock : 6 mm max.

* Montés en standard sur les 3PS9D et 3PS2D / Delivered mounted on sockets 3PS9D and 3PS2D

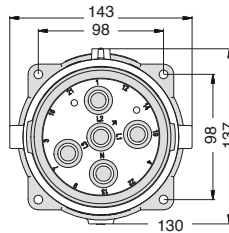
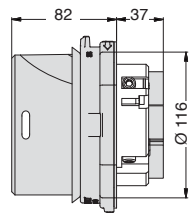
3PS200 - 200 / 250 A

Embase / Socket



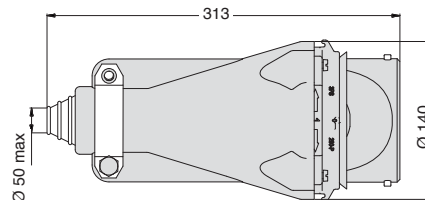
Tension / Voltage	1P+N+⊥	2P+⊥	3P+⊥	3P+N+⊥	Poids / Weight (kg)
24 V	3PS2D1NE08	3PS2D2OE08	3PS2D3OE08	3PS2D3NE08	2,40
220/250 V	3PS2D1NE01	3PS2D2OE03	3PS2D3OE03	3PS2D3NE03	
380/440 V	3PS2D1NE19	3PS2D2OE01	3PS2D3OE01	3PS2D3NE01	
660 V	-	3PS2D2OE19	3PS2D3OE19	3PS2D3NE19	

Avant de fiche / Appliance inlet



Tension / Voltage	1P+N+⊥	2P+⊥	3P+⊥	3P+N+⊥	Poids / Weight (kg)
24 V	3PS2A1NE08	3PS2A2OE08	3PS2A3OE08	3PS2A3NE08	1,48
220/250 V	3PS2A1NE01	3PS2A2OE03	3PS2A3OE03	3PS2A3NE03	
380/440 V	3PS2A1NE19	3PS2A2OE01	3PS2A3OE01	3PS2A3NE01	
660 V	-	3PS2A2OE19	3PS2A3OE19	3PS2A3NE19	

Fiche / Plug



Tension / Voltage	1P+N+⊥	2P+⊥	3P+⊥	3P+N+⊥	Poids / Weight (kg)
24 V	3PS2P1NE08	3PS2P2OE08	3PS2P3OE08	3PS2P3NE08	2,60
220/250 V	3PS2P1NE01	3PS2P2OE03	3PS2P3OE03	3PS2P3NE03	
380/440 V	3PS2P1NE19	3PS2P2OE01	3PS2P3OE01	3PS2P3NE01	
660 V	-	3PS2P2OE19	3PS2P3OE19	3PS2P3NE19	

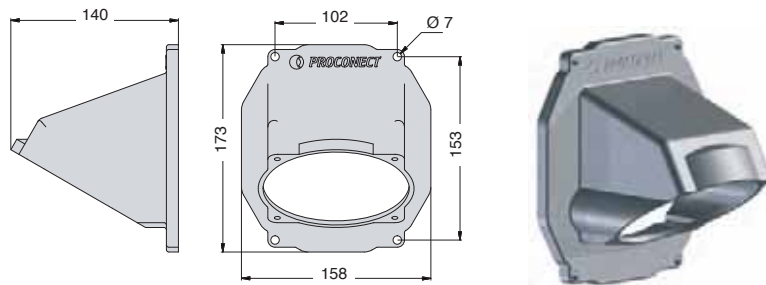
Autres tensions sur demande / Other voltage on request
Modèles avec contacts auxiliaires sur demande / Models with auxiliary pins on request

Poignées / Handles



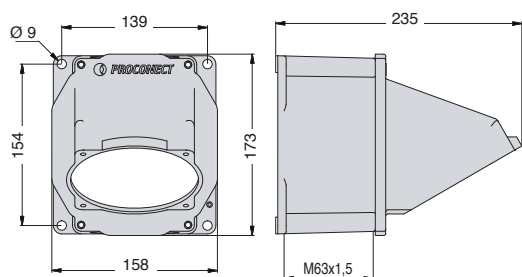
3PS2G
Neoprene
22-50 mm

Manchon incliné 30° / Inclined box 30°



3PS2-LB
Application encastrée / Panel mounting
Poids / Weight : 0,57 kg

Socle mural 30° / Wall Box 30°



3PS2WA-S
(M63 x 1.5)
Application murale / Wall mounting
Poids / Weight : 2,16 kg

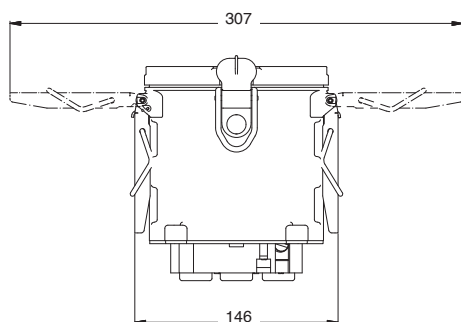


Bouchon de fiche / Plug cap



3PS2-PC

Bras de fermeture / Locking arms *



3PS-BFR



* Montés en standard sur les 3PS9D et 3PS2D / Delivered mounted on sockets 3PS9D and 3PS2D

Contacts pilotes / Pilot pins

Toute la gamme 3PS peut être équipée de contacts pilotes.
Les références sont communiquées sur demande.
Intensité des pilotes : 16 A

*The whole 3PS range can be supplied with pilot pins.
Specific article numbers are given on request.
Amperage of pilot pins: 16 A*

Modèles spéciaux / Specific models

Références articles sur demande / Article numbers on request

Application Etoile / triangle / Star / delta motor Connection

6 contacts + Terre
6 contacts + Earth

3PS125 / 3PS200

3 contacts + Terre + 4 contacts auxiliaires
3 contacts + Earth + 4 auxiliary contacts



3PS32 / IP2X

3 contacts + Neutre + Terre
Fiche et embase IP2X/
3 contacts + Neutral + Earth
IP2X plug and socket

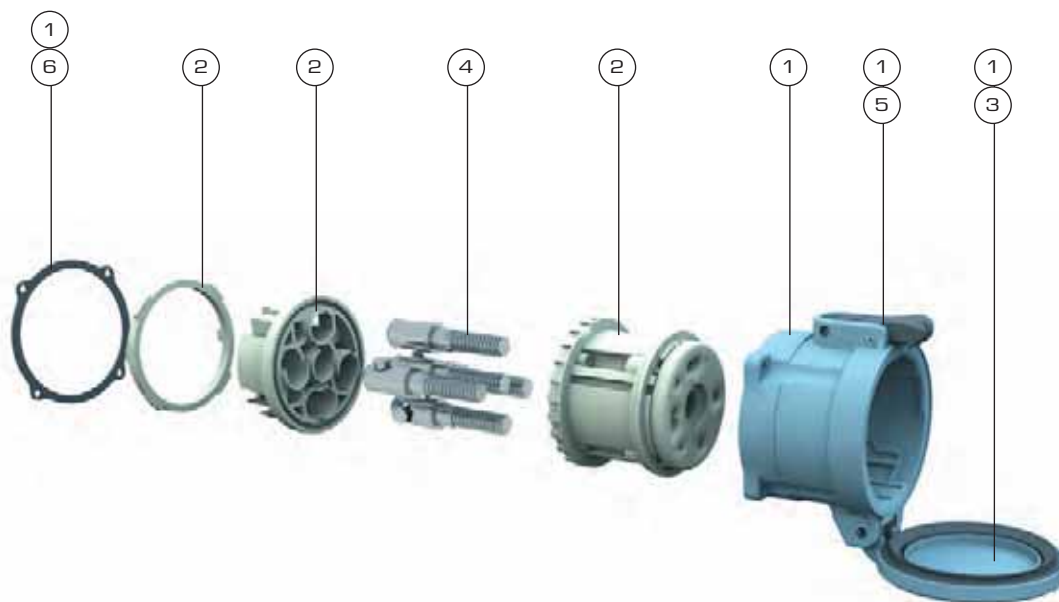
3PS32

23 contacts + Terre
23 contacts + Earth



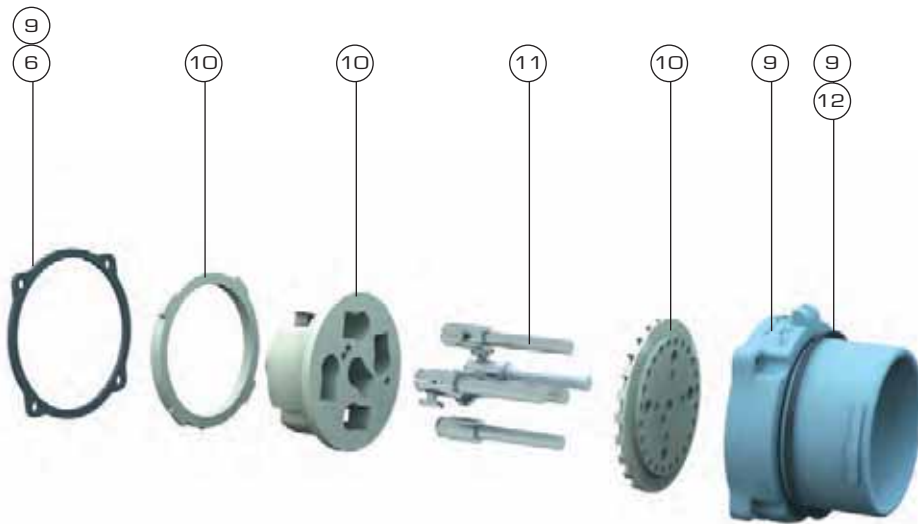
Pièces détachées / Spares

Embase / Socket



		3PS16	3PS32	3PS63	3PS125	3PS200
1	CARCASSE + JOINT <i>Casing + seal</i>	3PS1-000	3PS3-100	3PS6-200	3PS9-300	3PS2-400
2	BLOC ISOLANT FEMELLE <i>Complete female insert</i>	3PS1-001	3PS3-101	3PS6-201	3PS9-301	3PS2-401
3	COUVERCLE <i>Lid</i>	3PS1-002	3PS3-102	3PS6-202	3PS9-302	3PS2-402
4	CONTACT FEMELLE <i>Female contact</i>	3PS1-006	3PS3-106	3PS6-206	3PS9-306	3PS2-406
5	CROCHET STANDARD <i>Standard latch</i>	3PS-L	3PS-L	3PS-L	3PS-L	3PS2-LM
6	JOINT PLAT <i>Flat seal</i>	3PS1-008	3PS3-108	3PS6-208	3PS9-308	3PS2-408

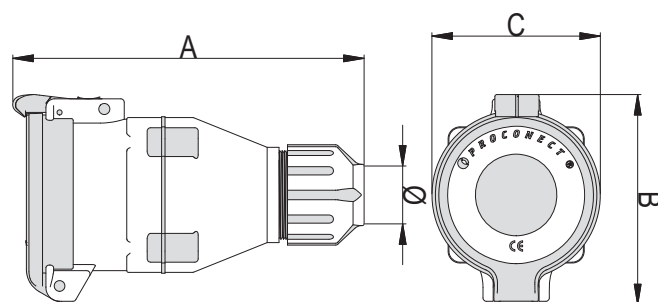
Avant de fiche / Appliance inlet



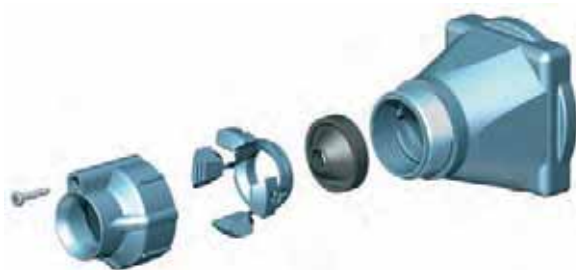
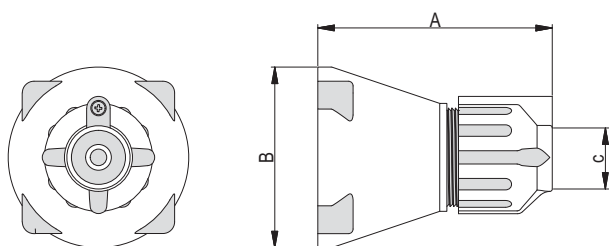
		3PS 16	3PS 32	3PS 63	3PS 125	3PS 200
9	CARCASSE + JOINT Casing + seal	3PS1-004	3PS3-104	3PS6-204	3PS9-304	3PS2-404
10	BLOC ISOLANT MALE Complete male insert	3PS1-005	3PS3-105	3PS6-205	3PS9-305	3PS2-405
11	CONTACT MALE Male contact	3PS1-007	3PS3-107	3PS6-207	3PS9-307	3PS2-407
12	JOINT LÈVRE Lip seal	3PS1-010	3PS3-110	3PS6-210	3PS9-310	3PS2-410

DONNÉES TECHNIQUES / TECHNICAL DATA

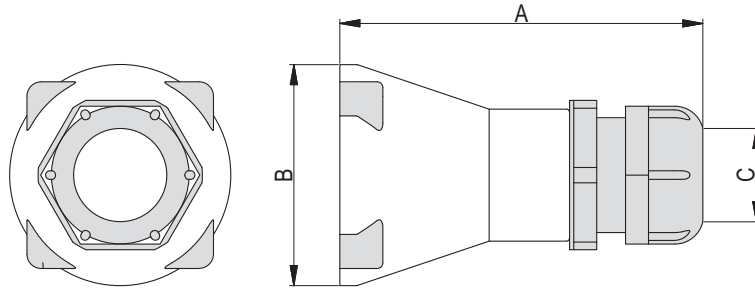
Dimensions


FICHE FEMELLE DE PROLONGATEUR / CABLE COUPLER

Dimensions mm	A	B	C	Diam max.		Kg
				Stand	ISO	
3PS16	151	97	72	18	25	0,30
3PS32	172	107	82	22	32	0,47
3PS63	201	123	99	29	38	0,79
3PS125	261	145	129	39	-	1,90
3PS200	353	177	144	50	-	3,15

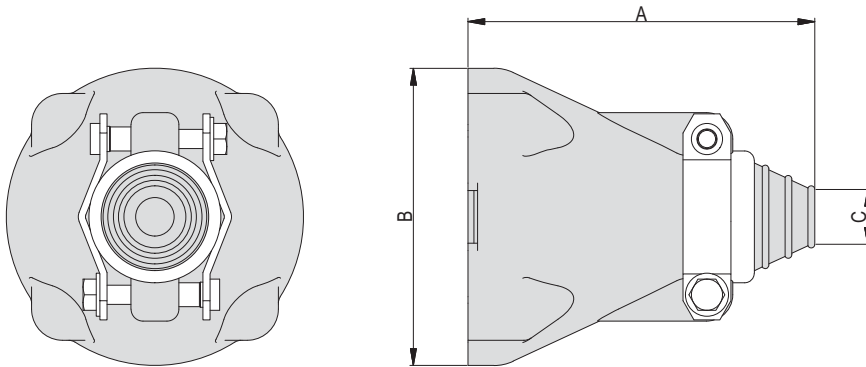

POIGNEE PLASTIQUE STANDARD / PLASTIC HANDLE

Dimensions mm	A	B	C (Ø max.)	Kg
3PS16	87	66	18	0,05
3PS32	100	77	22	0,08
3PS63	117	91	29	0,14



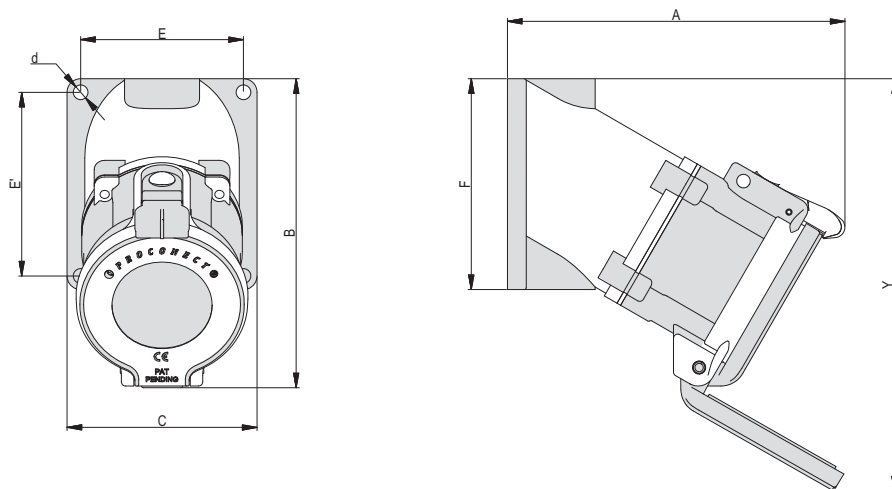
POIGNEE PLASTIQUE AVEC PRESSE-ETOUPE / PLASTIC HANDLE WITH CABLE GLAND

Dimensions mm	A	B	C (Ø max.)	Kg
3PS16	99	66	25	0,06
3PS32 (M25)	126	77	18	0.11
3PS32 (M32)	126	77	25	0.11
3PS32 (M40)	126	77	32	0,11
3PS63	151	91	38	0,19



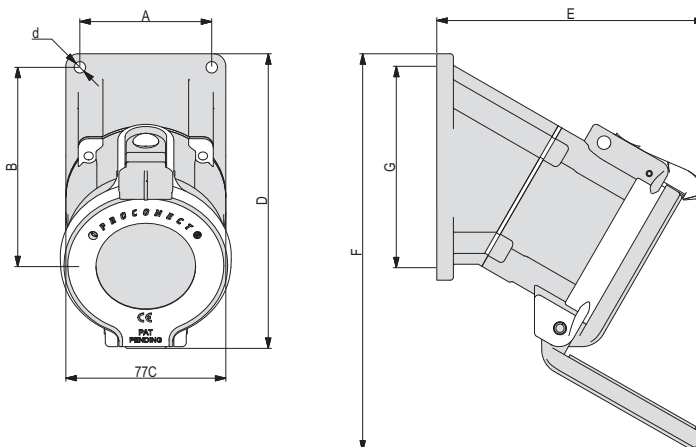
POIGNEE CAOUTCHOUC / NEOPREN HANDLE

Dimensions mm	A	B	C (Ø max.)	Kg
3PS16	68	67	17	0.11
3PS32	80	79	24	0.19
3PS63	93	93	33	0.29
3PS125	145	124	39	0.48
3PS200	237	140	50	0.73



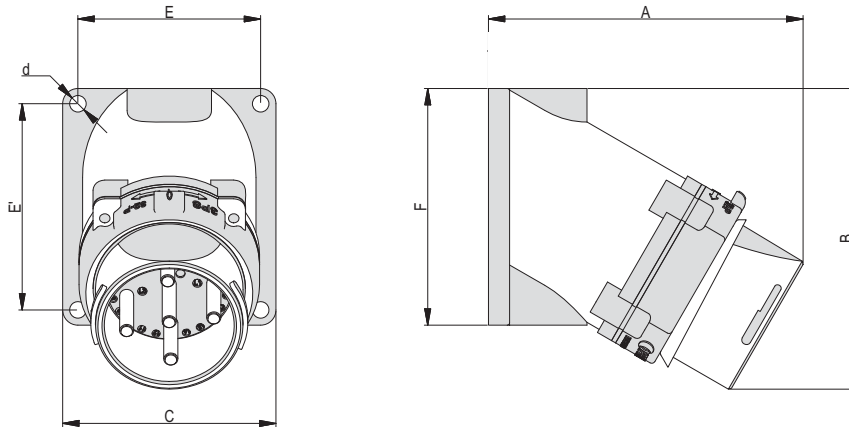
EMBASE SUR SOCLE MURAL / WALL MOUNTING SOCKET

Dimensions mm	A	B	C	Ø d	E	E'	F	Y	Kg
3PS16	141	126	82	6	69	69	82	196	0,31
3PS32	162	148	91	7	78	88	101	226	0,50
3PS63	202	180	106	8	88	111	129	273	0,88
3PS125	285	242	155	9	139	154	170	354	3,59
3PS200	308	248	155	9	139	154	170	375	4,34



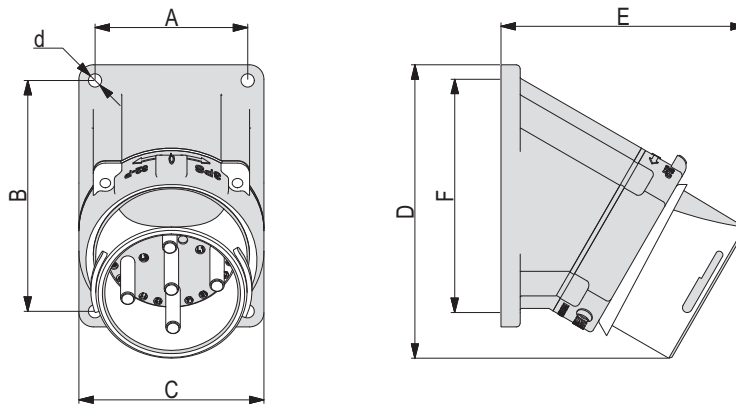
EMBASE SUR MANCHON INCLINE / INCLINED PANEL MOUNTING SOCKET

Dimensions mm	A	B	C	D	Ø d	E	F	Ø G	Kg
3PS16	63,5	96	77	133	5,5	127	179	58	0,3
3PS32	63,5	96	77	142	5,5	129	191	69	0,43
3PS63	88,5	123,5	103	173	7	156	231	82	0,77
3PS125	102	153	158	243	7	190	347	105	2
3PS200	102	153	158	248	7	213	367	122	2,76



AVANT DE FICHE SUR SOCLE MURAL / WALL MOUNTING APPLIANCE INLET












Dimensions mm	A	B	C	Ø d	E	E'	F	Kg
3PS16	114	108	82	6	69	69	82	0,22
3PS32	134	128	91	7	78	88	101	0,36
3PS63	169	156	106	8	88	111	129	0,64
3PS125	223	204	155	9	139	154	170	2,85
3PS200	266	216	155	9	139	154	170	3,64



AVANT DE FICHE SUR MANCHON INCLINE / INCLINED PANEL MOUNTING APPLIANCE INLET

Dimensions mm	A	B	C	D	Ø d	E	Ø F	Kg
3PS16	63,5	96	77	114	5,5	100	58	0,2
3PS32	63,5	96	77	122	5,5	102	69	0,29
3PS63	88,5	123,5	103	149	7	123	82	0,5
3PS125	102	153	158	206	7	150	105	1,27
3PS200	102	153	158	217	7	171	122	2,05

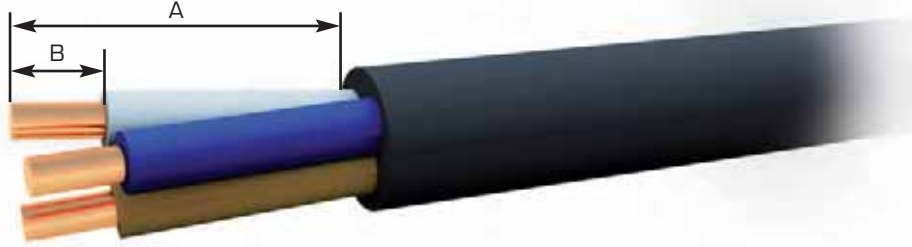
Exemples de codification d'isolant Examples of insert codings

CODE	POLARITE POLARITY	TENSION VOLTAGE	FREQUENCE FREQUENCY	COULEUR ETIQUETTE LABEL COLOUR
01	1P+N+ \perp	220-250 V 380/440 V	50 Hz 50 Hz	
02	-	20-24 V	60 Hz	
03	1P+N+ \perp	110-130 V 220-250 V	50 Hz 50 Hz	
04	1P+N+ \perp	440-480 V	60 Hz	
07	1P+N+ \perp	120-125 V 240-250 V	60 Hz 60 Hz	
08	- -	20-24 V 20-24 V	50 Hz DC	
10	2P+ \perp	110-130 V	DC	
11	-	200-220 V	400 Hz	
14	1P+N+ \perp	600 V	60 Hz	
19	1P+N+ \perp -	380-440 V 660-690 V	50 Hz 50 Hz	
22	-	1000 V	50 Hz	

Liste des matières utilisées / List of material used

Taille Size	Boîtier Casing	Joint plat Flat Seal	Joint lèvres Lip seal	Isolant insert	Crochet Latch	Contact Contact	Poignée Handle	Socle mural Wall box	Manchon incliné Inclined sleeve	Vis Screw	Bouchon de fiche Plug cap	
3PS16	PA6	Neopren	Nitrile	PA6	PA6	CuZn, Copper braid, Silver tip AgNi, tin plated	PA6	PA6	PA6	Stainless steel	EPDM	
3PS32	PA6			PA6	PA6		PA6	EPDM	AS7G		AS7G	PA6
3PS63	PA6			PA6	PA6		AS7G	AS7G	AS7G		AS7G	PA6
3PS125	PA6			AS7G	AS7G		AS7G	AS7G	AS7G		AS7G	PA6
3PS200	AS7G			AS7G	AS7G		AS7G	AS7G	AS7G		AS7G	PA6

Taille maximum des câbles et conducteurs / Maximum conductor and cable sizes



	Section des conducteurs (mm ²) / Conductor cross section (mm ²)				
	3PS16	3PS32	3PS63	3PS125	3PS200
Rigide / Stranded	10	16	50	70	120
Flexible	6	10	35	50	95
Vis / Screws	M4	M4	M8	M8	M10
Outil / Tool	Tournevis plat / Flat screw driver		Clé Allen / Allen key		
Couple de serrage (Nm)	Max.	Max.	Max.	Max.	Max.
Tightening torque (Nm)	1,6	2,72	4	6	10

	Diamètre de câble (mm) Cable outside diameter (mm)		Filetage Thread	L. dégainage Sheathing stripping length (mm)	L. dénudage Insulation stripping length (mm)
	Min.	Max.		A	B
3PS1G	9	18		33	13
3PS1G-FP	17	25	M32	33	13
3PS3G	8	22		37	17
3PS3G-FP25	13	18	M25	37	17
3PS3G-FP32	18	25	M32	37	17
3PS3G-FP	22	32	M40	37	17
3PS6G	9	29		60	30
3PS6G-FP	28	38	M50	60	30
3PS9G	22	39		90	37
3PS2G	22	50		155	38

3PU / 3PXU

3



INTRODUCTION	64
DONNÉES GÉNÉRALES / GENERAL DATA	65
3PU	66
3PXU	70
DONNEES TECHNIQUES / TECHNICAL DATA	71

INTRODUCTION

Les prises 3PU/3PXU permettent le raccordement de gros câbles (max. 300 mm²) UNIPOLAIRES et trouvent des applications dans toutes les industries exigeant de grosses puissances :

3PU/3PXU connectors are used for the connection of big SINGLE POLE cable (max. 300mm²) and find their applications in all industries needing high power :

Les ports : alimentation de navires ou fréquences en mer ou à quai.
Harbours: Ship to ship or ship to shore connections.



Les chemins de fer : alimentation des voitures à quai pour la maintenance, le nettoyage.

Railways: train maintenance, cleaning...



DONNÉES GÉNÉRALES / GENERAL DATA

Nos connecteurs unipolaires sont disponibles en 2 versions :
 Our single pole connectors are available in 2 versions:

3PU :

Enveloppe plastique

Plastic housing

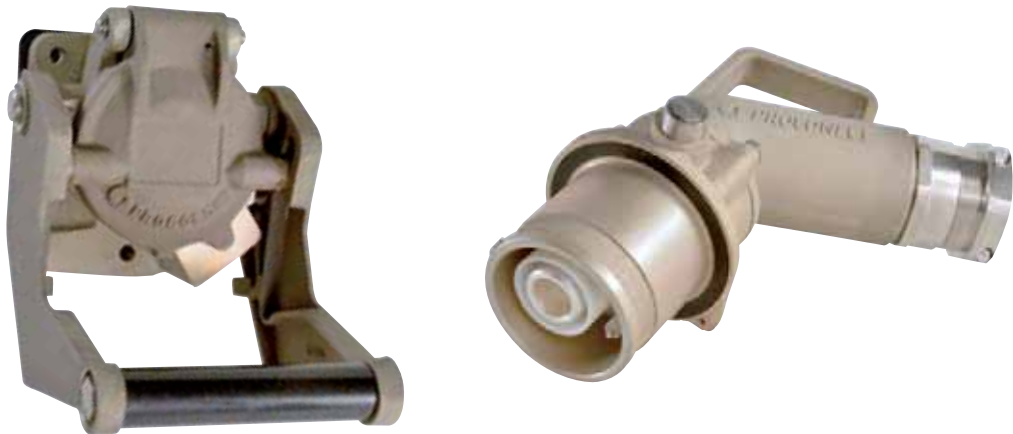


NORMES / STANDARDS*
 IEC 60309-1
 NFC 63300
 Décret n° 88-1056

3PXU :

Enveloppe métallique

Metallic housing



Caractéristiques électriques

- Tension max. : 1500 V / 110 V (phase/pilotes)
- Intensité max. : 660 A / 30 A (phase/pilotes)
- Nombre de contacts : 1 phase + 2 pilotes
- Section cable max. : Phase : 300 mm²
 Pilotes : 6 mm²
- 24 positions d'isolant possible

Electrical characteristics

- Max. voltage: 1500 V / 110 V (phase/pilots)
- Max. amperage: 660 A / 30 A (phase/pilots)
- Number of contacts: 1 phase + 2 pilot pins
- Max. section cable: Phase: 300 mm²
 Pilots: 6 mm²
- 24 different insert positions

Caractéristiques mécaniques

- Etanchéité : IP66 - IP67
- Température d'utilisation : -30° C / +60° C
- Résistance aux chocs : IK8 (3PU - plastique) - IK10 (3PXU - métal)

Mechanical characteristics

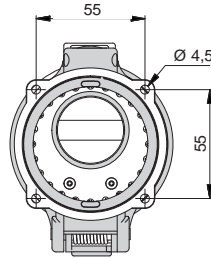
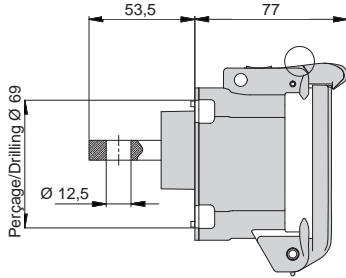
- Watertightness: IP66 - IP67
- Temperature range: -30° C / +60° C
- Mechanical shocks withstand: IK8 (3PU - plastic) - IK10 (3PXU - metal)

* Partiellement / When applicable

3PU / 3PXU

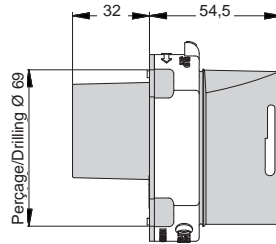
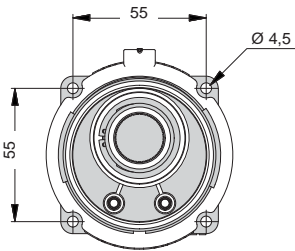
3PU - Max. 660 A - 1500 V

Embase / Socket



Nb poles	Amp. Max.	Isolant émet. Suppl. Insert IP2	Isolant inversé Inver. insert	Section mm ²	Calibre contact	Poids Weight (kg)
1 +2p	125	3PU3DE25S**	3PU3DR25S**	25	20	0,586
	250	3PU3DE70S**	3PU3DR70S**	50/70		
	370	3PU3DE12S**	3PU3DR12S**	95/120		
	500	3PU3DE18S**	3PU3DR18S**	150/185		
	660	3PU3DE30S**	3PU3DR30S**	240/300		
	660	3PU3DE30U**	3PU3DR30U**	300		

Avant de fiche / Appliance inlet



Nb poles	Amp. Max.	Isolant récepteur Receiving insert	Isolant inversé Inver. insert	Section mm ²	Calibre contact	Poids Weight (kg)
1 +2p	125	3PU3AR25S**	3PU3AE25S**	25	20	0,343
	250	3PU3AR70S**	3PU3AE70S**	50/70		
	370	3PU3AR12S**	3PU3AE12S**	95/120		
	500	3PU3AR18S**	3PU3AE18S**	150/185		
	660	3PU3AR30S**	3PU3AE30S**	240/300		

Poignées / Handle



	3PS3G Polyamide	3PS3G-FP Polyamide	3PU3G-50 Metal
PE	-	ISO M40	ISO M50
Diam.	8 - 22 mm	22 - 32 mm	25 - 38 mm
Poids/Weight	0,085 kg	0,108 kg	0,629 kg

Socle incliné pour armoire Inclined sleeve for panel mounting



3PS3-LB
Poids/Weight : 0,06 kg

Socle mural incliné Inclined wall box



3PS3WA-S
(ISO M25x1,5)
Poids/Weight : 0,11 kg

Bouchon de fiche Plug cap



3PS3-PC

Crochet cadenassable Padlocking lach



3PS-LM
Cadenas / padlock : 6 mm max.

Structure des références / References structure

3PU3 X X XXX X X XX

D = Embase / socket
A = avant de fiche /
appliance inlet
P = fiche / plug

E = isolant émetteur /
Supplying insert
(contact mâle IP2 /
IP2 male contact)
R = Isolant récepteur /
Receiving insert
(contact femelle /
female contact)

25S = Fût à sertir / crimp
terminal 25mm²
70S = Fût à sertir / crimp
terminal 50-70mm²
12S = Fût à sertir / crimp
terminal 95-120mm²
18S = Fût à sertir / crimp
terminal 150-185mm²
30S = Fût à sertir / crimp
terminal 240-300mm²
30U = Talon fraisé pour
raccord sur cosse /
side screw terminal

A -> Z = codage isolant
(24 positions
possible) /
insert coding
(24 possible
positions)

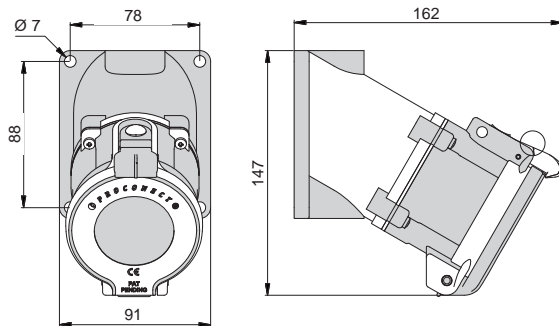
F = 2 contacts pilotes
femelles /
2 female pilot
pins 2,5/6mm²
S = 2 contacts pilotes
femelles / 2
female pilot pins
1,5 mm²
M = 2 contacts pilotes
mâles / 2 male
pilot pins
2,5/6mm²
P = 2 contacts pilotes
mâles / 2 male
pilot pins 1,5
mm²

BF = étiquette bleu
foncé / dark
blue label
RO = étiquette rouge
/ red label
NO = étiquette noire
/ black label
BL = étiquette bleue
/ blue label
JA = étiquette jaune
/ yellow label
OR = étiquette
orange /
orange label

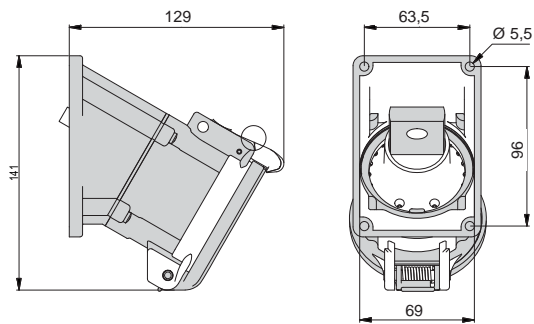
Autres sections sur demande / other sections on request
Options & customising (serrure / locking...)

Combinaisons / Assemblies

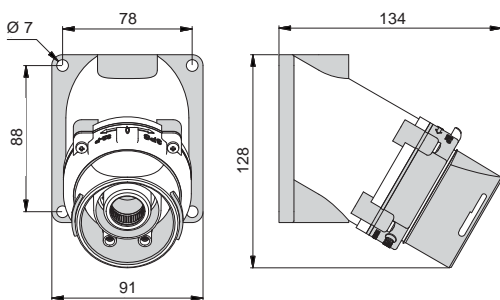
Embase murale / Wall mounting socket



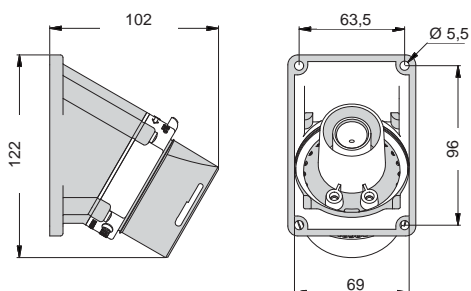
Embase inclinée / Inclined panel mounting socket



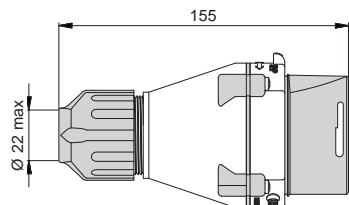
Avant de fiche sur socle mural / Wall mounting appliance inlet



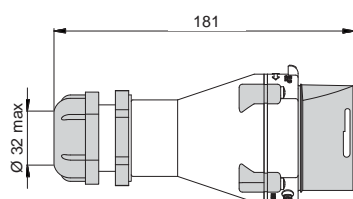
Avant de fiche sur manchon incliné / Inclined panel mounting appliance inlet



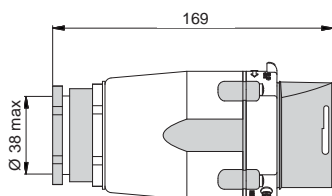
Fiche avec poignée standard / Plug with standard handle



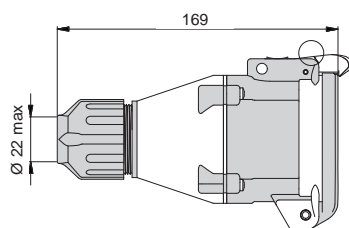
Fiche avec poignée ISO / Plug with ISO cable gland



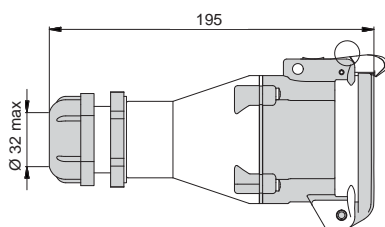
Fiche avec poignée métallique / plug with metallic handle



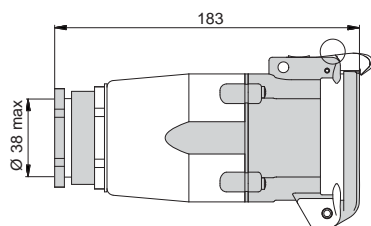
Prolongateur avec poignée standard / Cable coupler with standard handle



Prolongateur avec poignée ISO / Cable coupler with ISO cable gland



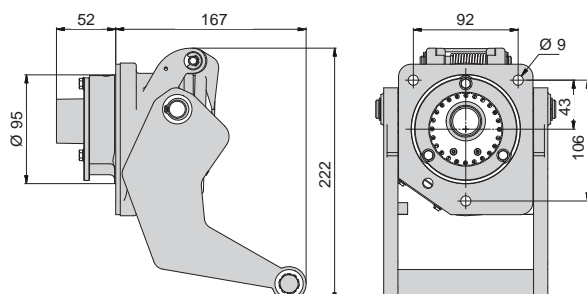
Prolongateur avec poignée métallique / Cable coupler with metallic handle



3PU / 3PXU

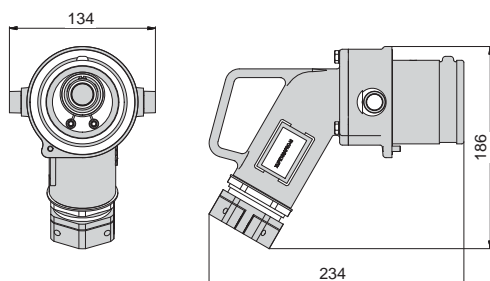
3PXU Max. 660 A - 1500 V

Embase / Socket



Nb poles	Amp. Max.	Isolant émet. Suppl. Insert IP2	Isolant inversé Inver. insert	Section mm ²	Calibre contact	Poids Weight (kg)
1 +2p	125	XUDE25S**	XUDR25S**	25	20	2,1
	250	XUDE70S**	XUDR70S**	50/70		
	370	XUDE12S**	XUDR12S**	95/120		
	500	XUDE18S**	XUDR18S**	150/185		
	660	XUDE30S**	XUDR30S**	240/300		
	660	XUDE30U**	XUDR30U**	300		

Fiche / Plug



Nb poles	Amp. Max.	Isolant récepteur Receiving insert	Isolant inversé Inver. insert	Section mm ²	Calibre contact	Poids Weight (kg)
1 +2p	125	XUPR25S**	XUPE25S**	25	20	1,9
	250	XUPR70S**	XUPE70S**	50/70		
	370	XUPR12S**	XUPE12S**	95/120		
	500	XUPR18S**	XUPE18S**	150/185		
	660	XUPR30S**	XUPE30S**	240/300		

Bouchon de fiche Plug cap



3PS6-PC

Structure des références / References structure

XU X X XXX X X XX X X

D = Embase / socket
A = avant de fiche / appliance inlet
P = fiche / plug

E = isolant émetteur / Supplying insert (contact mâle IP2 / IP2 male contact)
R = isolant récepteur / Receiving insert (contact femelle / female contact)

25S = Fût à sertir / crimp terminal 25mm²

70S = Fût à sertir/crimp terminal 50-70mm²

12S = Fût à sertir/crimp terminal 95-120mm²

18S = Fût à sertir/crimp terminal 150-185mm²

30S = Fût à sertir/crimp terminal 240-300mm²

30U = Talon fraisé pour raccord sur cosse / side screw terminal

A -> Z = codage isolant (24 positions possible) / insert coding (24 possible positions)

F = 2 contacts pilotes femelles / 2 female pilot pins 2,5/6mm²

S = 2 contacts pilotes femelles / 2 female pilot pins 1,5 mm²

M = 2 contacts pilotes mâles / 2 male pilot pins 2,5/6mm²

P = 2 contacts pilotes mâles / 2 male pilot pins 1,5 mm²

BF = étiquette bleu foncé / dark blue label

RO = étiquette rouge / red label

NO = étiquette noire / black label

BL = étiquette bleue / blue label

JA = étiquette jaune / yellow label

OR = étiquette orange / orange label

3 = PG36 (23,5-32 mm)

4 = PG42 (30-38 mm)

S = accessoire microswitch

Autres sections sur demande / other sections on request
Options & customising (serrure/locking...)

DONNEES TECHNIQUES / TECHNICAL DATA

Liste des matières utilisées

Carcasses : **3PU** - PA6 **3PXU** - AS7G
Isolants : **3PU** - PA6 **3PXU** - PA6
Contacts : alliage de cuivre argenté
Socle mural : PA6
Joints : néoprène
Vis : Inox

List of material used

Casings: **3PU** - PA6 **3PXU** - AS7G
Inserts: **3PU** - PA6 **3PXU** - PA6
Contacts: silver plated copper alloy
Wall box: PA6
Seals: Neopren
Screws: Stainless steel

Les contacts mâles

Les contacts mâles sont équipés d'embout isolant et sont montés dans des isolants longs, donnant à l'ensemble un niveau de protection IP2X, conformément aux exigences du décret 88-1056 du 14 novembre 1988. L'ensemble est livré dans les parties émettrices de courant (généralement les embases ou les prolongateurs).

Male contacts

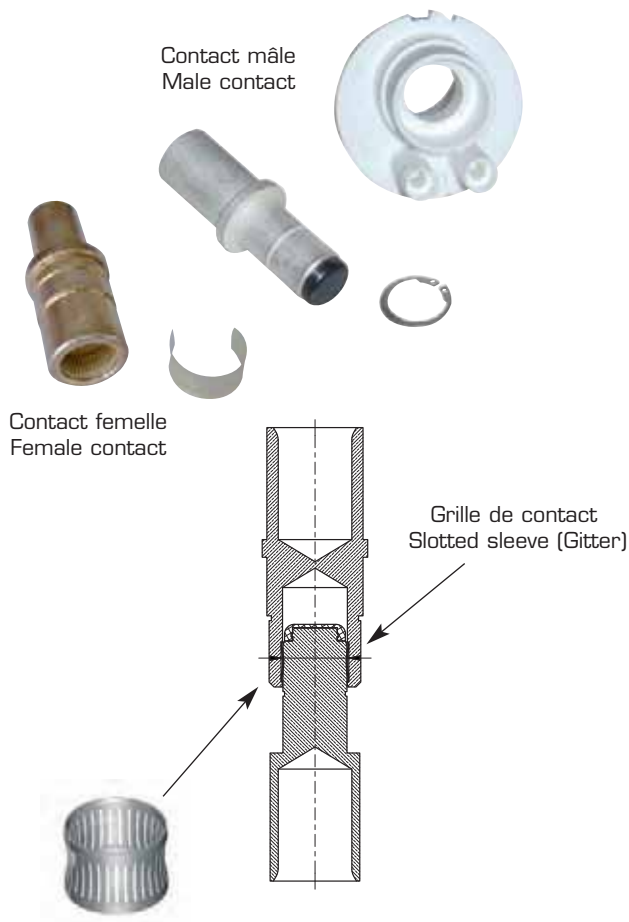
Male contacts are equipped with an insulated cap and are fitted in long inserts. The annular gap between the insulator and the contacts is too small for the insertion of a finger (IP2X). These insulated contacts are delivered in the supply parts (generally sockets and cable-couplers).

Contacts femelles

Les contacts femelles sont équipés d'un contact à lamelles élastique en CuBe2 garantissant un grand nombre de points de connexion, une excellente résistance aux échauffements (jusqu'à 200°C) et une force d'insertion très faible.

Female contacts

Female contact are equipped with a silver-plated self cleaning slotted sleeve (CuBe2). This contact guarantees a great number of connection points, an excellent temperature resistance (up to 200°C / 392°F), and a low insertion force.



Contacts pilotes / Verrouillage électrique

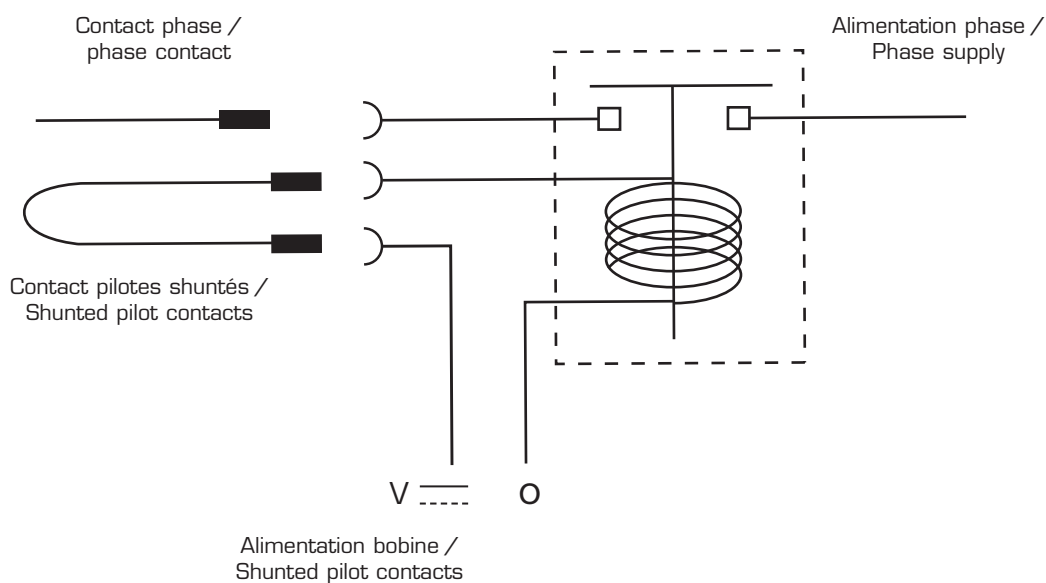
2 contacts pilotes sont livrés en standard dans les connecteurs 3PU et 3PXU.

Les contacts pilotes étant plus courts, ils se connectent après les contacts de phases et se déconnectent avant. Ils permettent ainsi d'éviter la coupure en charge. Pour cela, il suffit de relier les fils des pilotes à un contacteur (bobine) côté embase, et de shunter les fils pilotes (bridge) côté fiche.

Pilot pins / Electrical interlocking

2 pilot pins are delivered in standard in all our connectors 3PU and 3PXU.

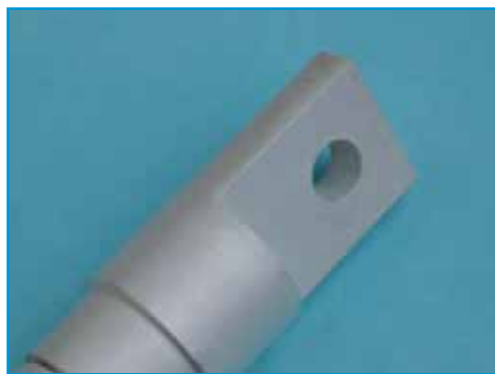
Pilot pins being shorter, they are last to connect and first to disconnect. Thus, they insure that no disconnection is made under load. To do so, pilot pins into the socket must be connected to a coil terminal, and pilot pins into the plug must be shunted.



Raccordement des câbles / Cable connection

Le raccordement des câbles se fait soit à l'aide d'une cosse à visser, soit par sertissage dans un fût.

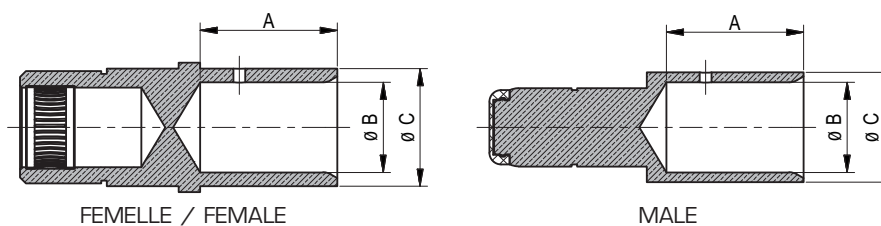
Cable connection is done either with a side screw terminal, or with a crimping terminal.



Max. : \varnothing 12,5 mm

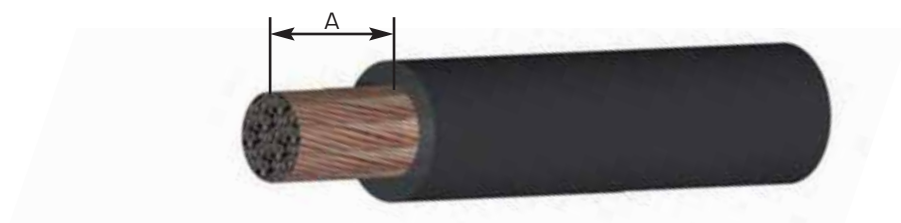


Max. : 300 mm²



Section (mm ²)	A	Ø B	Ø C
50	24	9,6	12
70	32	12,5	16
95	32	14,5	19
120	32	14,5	19
150	35	18,5	23
185	35	18,5	23
240	35	23	30
300	35	23	30

Taille maximum des câbles et conducteurs / Maximum conductor and cable sizes



	Diamètre de câble (mm) Cable outside diameter (mm)		L. dénudage * Insulation stripping length (mm *) A
	Min.	Max.	
3PS3G	8	22	(voir tableau ci-dessus, cote A) (see table above, mark A)
3PS3G-FP	22	32	
3PU3G-50	25	36	
3PXU	23,5	38	



INTRODUCTION	76
LA GAMME / THE RANGE	78
DONNEES TECHNIQUES / TECHNICAL DATA	83

INTRODUCTION

Tout comme la gamme 3PS, la gamme 3PSS s'adresse à toutes les applications industrielles. Grâce à son joint de fiche et son couvercle à rabat automatique lui assurant un très bon niveau d'étanchéité, elle peut s'utiliser à l'intérieur comme à l'extérieur.

On la trouve notamment dans des environnements difficiles tels que :

- Véhicules incendie
- Eclairage tunnel
- Secteur agro-alimentaire.

As the 3PS range, 3PSS can be used for any industrial application. Thanks to its plug seal and self-closing lid on the socket, 3PSS can be used as well indoor as outdoor.

We can find it for example in heavy duty environments such as :

- Fire brigades vehicles
- Tunnel lightings
- Food industry



DONNÉES GÉNÉRALES / GENERAL DATA

La gamme 3PSS existe en 2 versions : 5 ou 12 broches.
 3PSS range is available in 2 versions : 5 or 12 pins.

NORMES / STANDARDS*
 IEC 60309-1

3PSS5 :



3PSS12 :



Caractéristiques électriques

	3PSS5	3PSS12
Tension max	500 V	500 V
Intensité max.	16 A	10 A
Nombre de contacts	5	12
Section cable max.	6 mm ²	1,5 mm ²
Nb de positions isolants	16	5
Raccordement	vis serre fil	à souder

Electrical characteristics

	3PSS5	3PSS12
Voltage nom.	500 V	500 V
Amperage max.	16 A	10 A
Number of contact	5	12
Section cable max.	6 mm ²	1,5 mm ²
Key positions	16	5
Terminals	Side screw	To be soldered

Caractéristiques mécaniques

- Température d'utilisation : -30° C / +60° C
- Étanchéité : IP 66
- Résistance aux chocs : IK 7
- Contacts en bout en alliage de cuivre argenté
- Verrouillage type baïonnette
- Couverture à fermeture automatique pouvant être bloqué en position ouverte

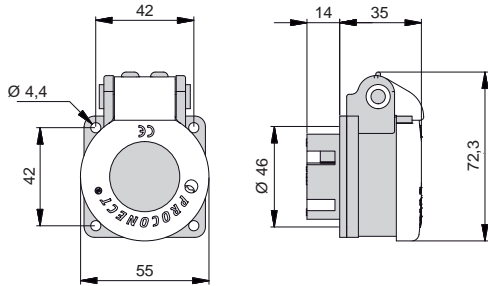
Mechanical characteristics

- Temperature range: -30° C / +60° C
- Watertightness: IP 66
- Mechanical shocks withstand: IK 7
- Silver plated copper alloy but type contact
- Bayonet locking plug and twist
- Self closing lid with stable open position

* Partiellement / When applicable

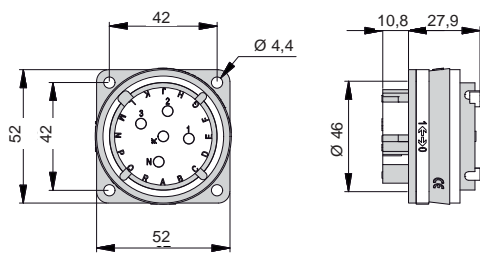
3PSS5 - 16A - 500V

Embase / Socket



	Tension / Voltage	1P+N+⊥	3P+⊥	3P+N+⊥	Poids / Weight (kg)
ISOLANT EMETTEUR	220/240V	3PSS5DE1NE	3PSS5DE3E	3PSS5DR3NE	0,081
SUPPLY INSERT	380/440V	3PSS5DE1NA	3PSS5DE3A	3PSS5DR3NA	
ISOLANT INVERSE	220/240V	3PSS5DR1NE	3PSS5DR3E	3PSS5DR3NE	
INVER. INSERT	380/440V	3PSS5DR1NA	3PSS5DR3A	3PSS5DR3NA	

Avant de fiche / Appliance inlet



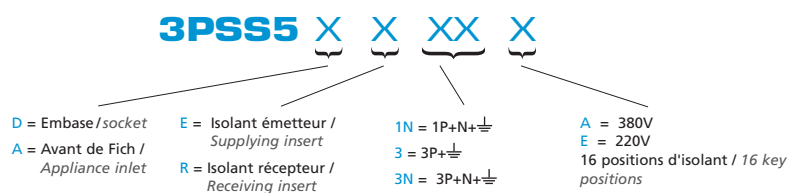
	Tension / Voltage	1P+N+⊥	3P+⊥	3P+N+⊥	Poids / Weight (kg)
ISOLANT RECEPTEUR	220/240V	3PSS5AR1NE	3PSS5AR3E	3PSS5AR3NE	0,073
RECEIV. INSERT	380/440V	3PSS5AR1NA	3PSS5AR3A	3PSS5AR3NA	
ISOLANT INVERSE	220/240V	3PSS5AE1NE	3PSS5AE3E	3PSS5AE3NE	
INVER. INSERT	380/440V	3PSS5AE1NA	3PSS5AE3A	3PSS5AE3NA	

Poignées / Handle



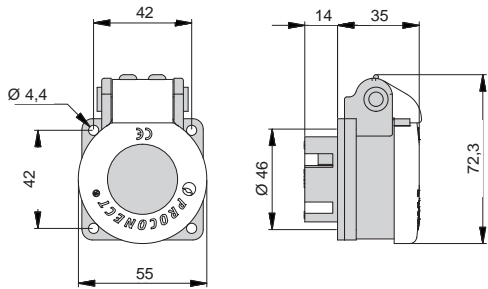
	Poignée droite / Straight Handle	Poignée coudée / Angled handle
	3PSSGS	3PSSGA
Entrée / Cable entry	7-13 mm	7-13 mm
Poids / Weight	0,037 kg	0,037 kg

Structure des références / References structure



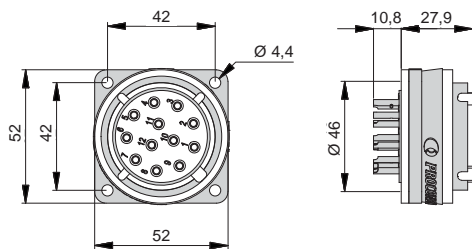
3PSS12 - 10A - 500V

Embase / Socket



Nb poles	Isolant émet. Suppl. Insert IP2	Isolant inversé Inver. insert	Poids Weight (kg)
8	3PSS12DE8A	3PSS12DR8A	0,081
10	3PSS12DE10A	3PSS12DR10A	
12	3PSS12DE12A	3PSS12DR12A	

Avant de fiche / Appliance inlet



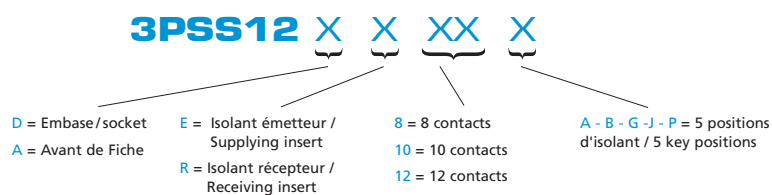
Nb poles	Isolant récepteur Receiv. insert	Isolant inversé Inver. insert	Poids Weight (kg)
8	3PSS12AR8A	3PSS12AE8A	0,073
10	3PSS12AR10A	3PSS12AE10A	
12	3PSS12AR12A	3PSS12AE12A	

Poignées / Handle



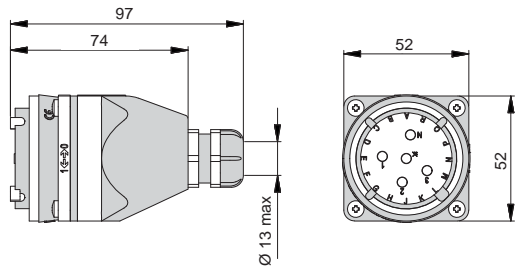
	Poignée droite / Straight Handle	Poignée coudée / Angled handle
	3PSSGS	3PSSGA
Entrée / Cable entry	7-13 mm	7-13 mm
Poids / Weight	0,037 kg	0,037 kg

Structure des références / References structure



Combinaisons / Assemblies

Fiche droite / Straight plug

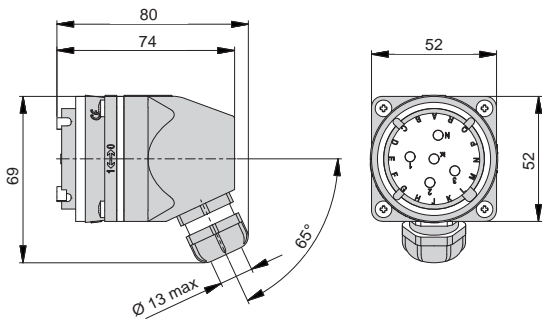


3PSS5AR+3PSSGS
3PSS5AE+3PSSGS



3PSS12AR+3PSSGS
3PSS12AE+3PSSGS

Fiche coudée / Angled plug

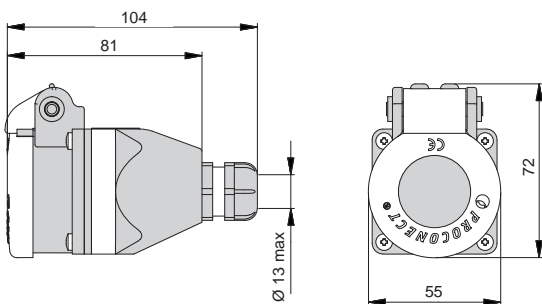


3PSS5AR+3PSSGA
3PSS5AE+3PSSGA



3PSS12AR+3PSSGA
3PSS12AE+3PSSGA

Prolongateur droit / Straight cable coupler

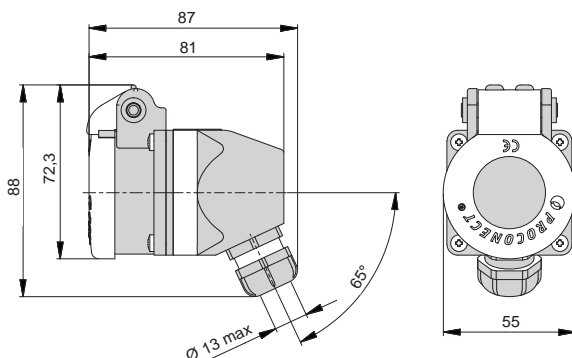


3PSS5DE+3PSSGS
3PSS5DR+3PSSGS



3PSS12DE+3PSSGS
3PSS12DR+3PSSGS

Prolongateur coudé / Angled cable coupler



3PSS5DE+3PSSGA
3PSS5DR+3PSSGA



3PSS12DE+3PSSGA
3PSS12DR+3PSSGA

DONNEES TECHNIQUES / TECHNICAL DATA

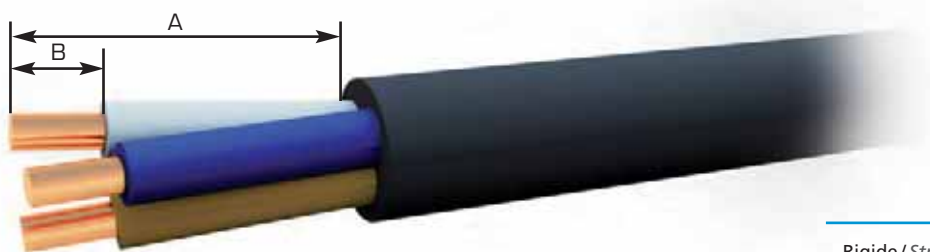
Liste des matières utilisées

Carcasses : Polyamide ou Polyester
 Isolants : Co-polyamide
 Contacts : alliage de cuivre argenté
 Joints : Néoprène

List of material used

Casings: Polyamid ou Polyester
 Inserts: Co-polyamid
 Contacts: silver plated copper alloy
 Seals: Neopren

Taille maximum des câbles et conducteurs / Maximum conductor and cable sizes



	Section des conducteurs (mm ²) Conductor cross section (mm ²)	
	3PSS5	3PSS12
Rigide / Stranded	6	1,5
Flexible	6	1,5
Raccordement / Terminals	Vis / Screws	A souder / To solder
Couple de serrage Tightening torque	0,8 Nm	-

	Diamètre de câble (mm) Cable outside diameter (mm)		L. Dégainage Sheathing stripping length (mm) A	L. dénudage Insulation stripping length (mm) B
	Min.	Max.		
3PSSGS	7	13	40	12
3PSSGA	7	13	40	12



INTRODUCTION	86
DONNÉES GÉNÉRALES / GENERAL DATA	87
LA GAMME / THE RANGE	88
DONNEES TECHNIQUES / TECHNICAL DATA	94

INTRODUCTION

La gamme 3PL est une gamme de connecteurs multi-pôles (-> 37 contacts) très compacts, étanches pouvant servir à des applications très variées, à l'intérieur comme à l'extérieur.

3PL is a multipin connectors range (-> 37 contacts) very compact, watertight, which can be used for various applications, as well as indoor as outdoor.



DONNÉES GÉNÉRALES / GENERAL DATA



NORMES / STANDARDS*
IEC 60309-1
MILC5015 (force de
rétenion /extraction
des contacts - Tensile
strenght)

Caractéristiques électriques

- Contacts en alliage de cuivre argenté, à sertir
- Rétenion des contacts par clipage dans l'isolant (non démontable)
- Continuité électrique assurée par un contact à lamelle auto-nettoyant (CuBe2)

Electrical characteristics

- Silver plated copper alloy contacts to crimp
- Contacts clipped in the insert (not extractable)
- Electrical continuity guaranteed by a self cleaning gitter contact (CuBe2)

Caractéristiques mécaniques

- Verrouillage type baïonnette interne interdisant une déconnexion accidentelle
- Contacts mâles ou femelles dans la fiche ou l'embase
- Couvercle à fermeture automatique verrouillable en position ouverte
- Température d'utilisation : - 30°C / + 60°C
- Étanchéité : IP66 IP67
- Résistance aux chocs : IK7

Mechanical characteristics

- Internal Bayonet locking preventing from accidental disconnection
- Male or female contacts in socket or appliance inlet
- Self-closing lid with stable open position
- Temperature range : - 30° C / + 60°C
- Watertightness: IP66 IP67
- Mechanical shocks withstand: IK7

	Nb contacts**	Intensité / Amperage	Tension / Voltage	Arrangement
	Max.	Max.	Max.	
3PLO	5 x 2,5 mm ²	25 A	690 V	05
3PL1	5 x 4 mm ² + 4 x 1,5mm ²	32 A / 10 A	440 V	02
	12 x 1,5 mm ²	10 A	440 V	01
3PL2	24 x 2,5 mm ²	25 A	440 V	04
	37 x 1,5 mm ²	10 A	440 V	03

** terre inclus / earth included

* Partiellement / When applicable

3PL

Contrairement aux autres gammes de prises Proconnect, la gamme 3PL a été structurée de façon à ce que l'on puisse acheter séparément les boîtiers et les contacts, laissant ainsi toute liberté à l'utilisateur de faire les combinaisons de son choix.

Opposite to the other ranges of Proconnect connectors, 3PL casings and contacts are sold under separate article numbers. Thus, the end user can make all the configurations he wants with a minimum references in stock.

LES BOITIERS / CASINGS

Embase / Socket *



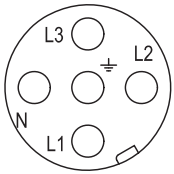
3PL0D05A

3PL1D02G

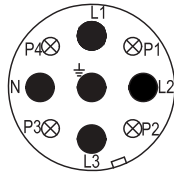
3PL1D01A

3PL2D04G

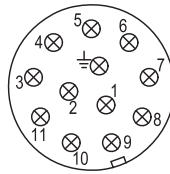
3PL2D03A



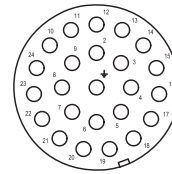
5 contacts
5 x 2,5 mm²



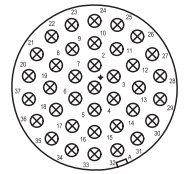
9 contacts
5 x 4 mm² + 4 x 1,5 mm²



12 contacts
12 x 1,5 mm²



24 contacts
24 x 2,5 mm²



37 contacts
37 x 1,5 mm²

* contacts vendus séparément / Contacts sold separately

Avant de fiche / Appliance inlet *



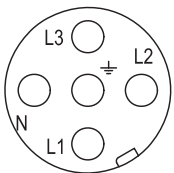
3PLOA05A

3PL1A02G

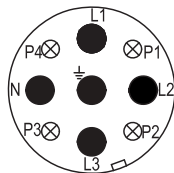
3PL1A01A

3PL2A04G

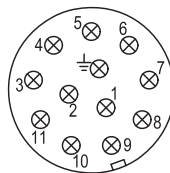
3PL2A03A



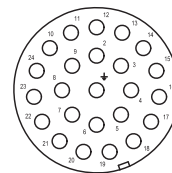
5 contacts
5 x 2,5 mm²



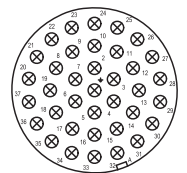
9 contacts
5 x 4 mm² + 4 x 1,5 mm²



12 contacts
12 x 1,5 mm²



24 contacts
24 x 2,5 mm²



37 contacts
37 x 1,5 mm²

* contacts vendus séparément / Contacts sold separately

Poignées / Handle



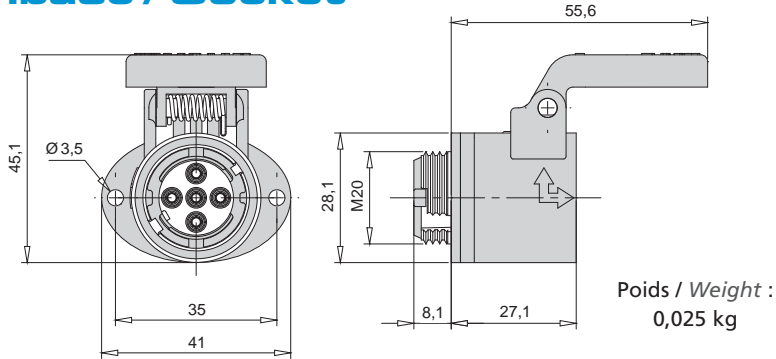
	Poignée droite / Straight Handle			Poignée coudée / Angled handle
	3PLO	3PL1	3PL2	3PLO
Entrée / Cable entry	10-15 mm	3.5-18 mm	7-25 mm	7-14 mm
Poids / Weight	0,018 kg	0,033 kg	0,059 kg	0,031 kg

Contacts

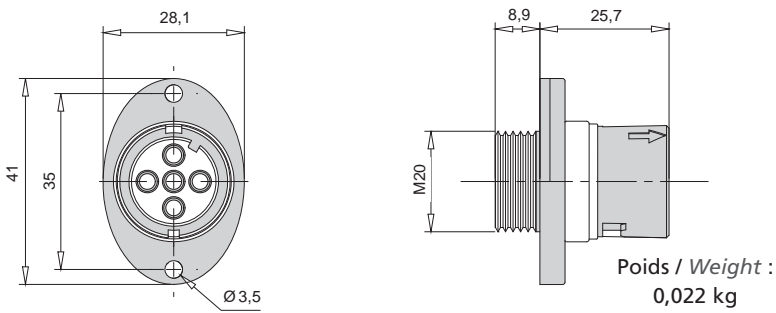
	1,5 mm ²	2,5 mm ²	4 mm ²
MALE			
12	3PL-12-16P	3PL-12-20P	3PL-12-24P
50	3PL-50-16P	3PL-50-20P	3PL-50-24P
100	3PL-100-16P	3PL-100-20P	3PL-100-24P
FEMALE			
12	3PL-12-16S	3PL-12-20S	3PL-12-24S
50	3PL-50-16S	3PL-50-20S	3PL-50-24S
100	3PL-100-16S	3PL-100-20S	3PL-100-24S

3PLO

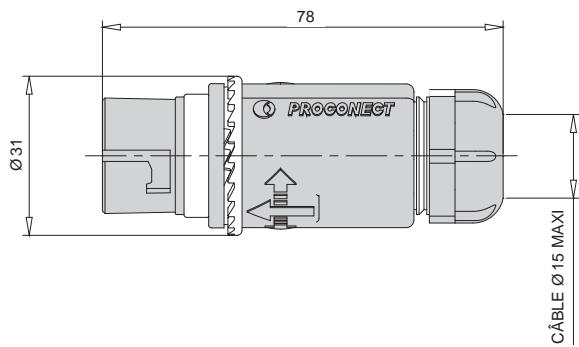
Embase / Socket



Avant de fiche / Appliance inlet

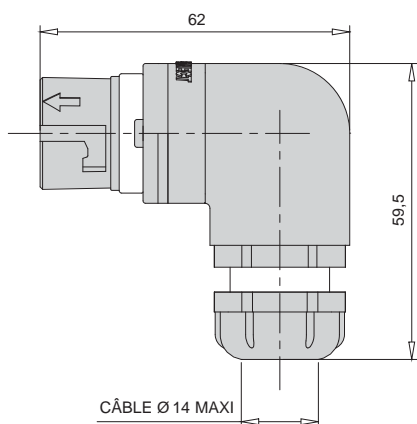


Fiche droite / Straight plug



Poids / Weight : 0,040 kg

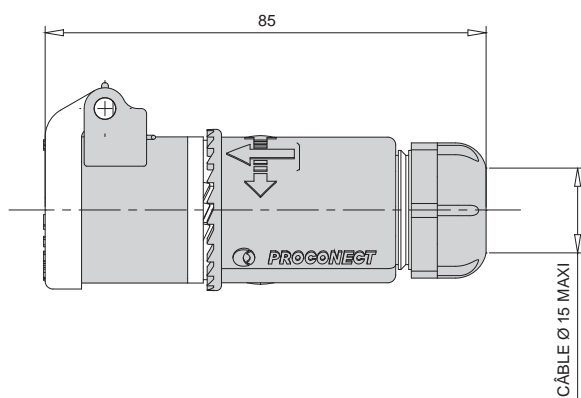
Fiche coudée / Angled plug



Poids / Weight :
0,053 kg



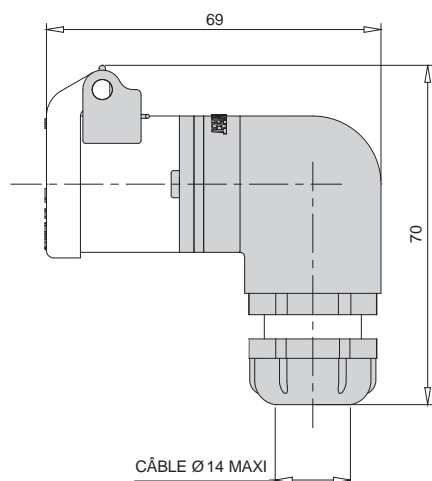
Prolongateur droit / Straight cable coupler



Poids / Weight :
0,042 kg



Prolongateur coudé / Angle cable coupler

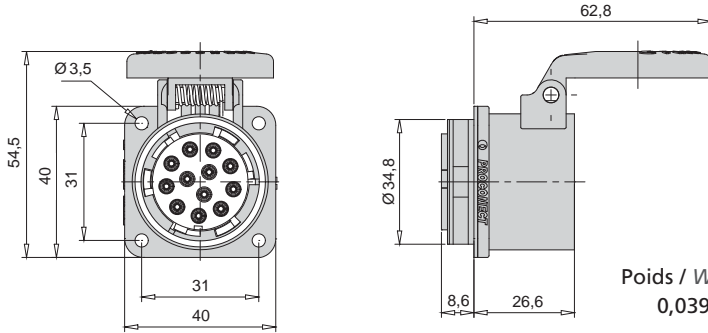


Poids / Weight :
0,056 kg



3PL 1

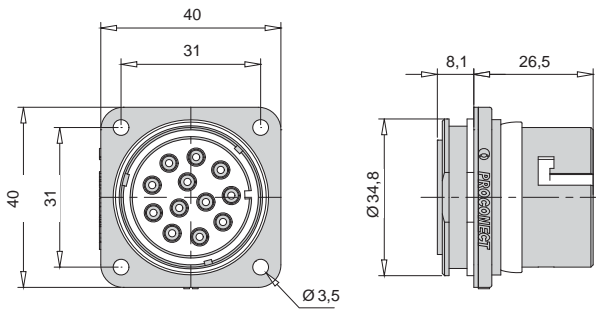
Embase / Socket



Poids / Weight :
0,039 kg



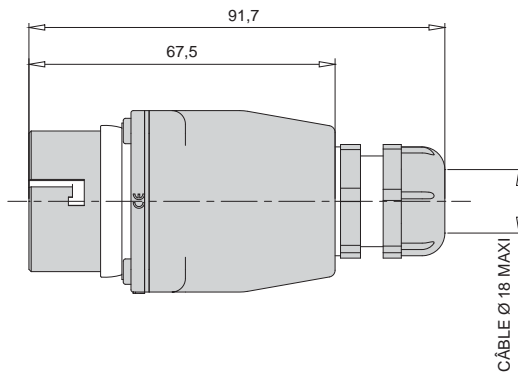
Avant de fiche / Appliance inlet



Poids / Weight :
0,041 kg



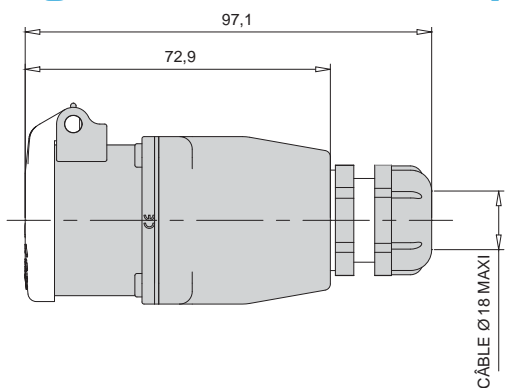
Fiche droite / Straight plug



Poids / Weight :
0,073 kg



Prolongateur / Cable coupler

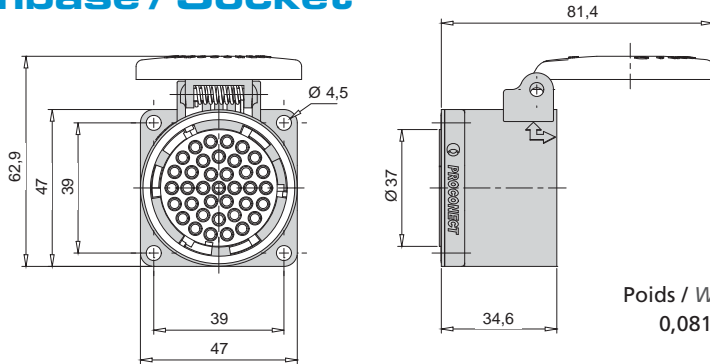


Poids / Weight :
0,068 kg



3PL2

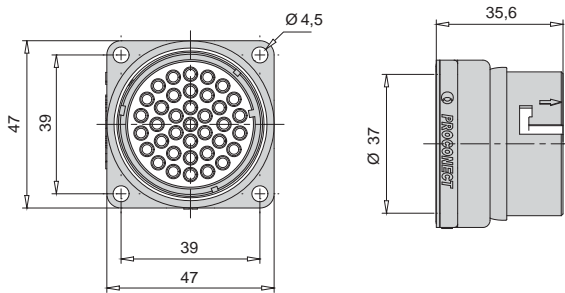
Embase / Socket



Poids / Weight :
0,081 kg



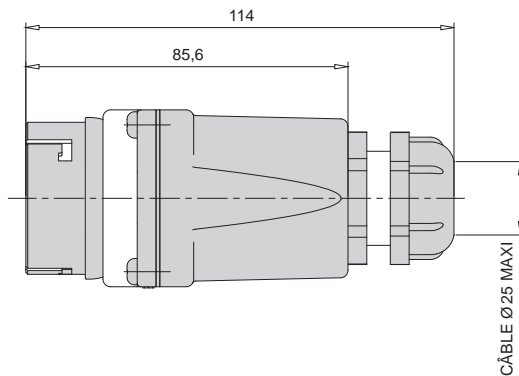
Avant de fiche / Appliance inlet



Poids / Weight :
0,082 kg



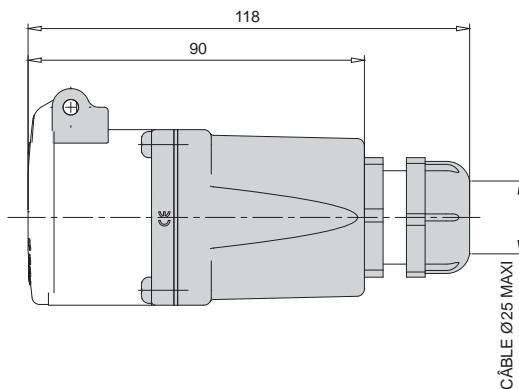
Fiche droite / Straight plug



Poids / Weight :
0,141 kg



Prolongateur / Cable coupler



Poids / Weight :
0,140 kg



DONNEES TECHNIQUES / TECHNICAL DATA

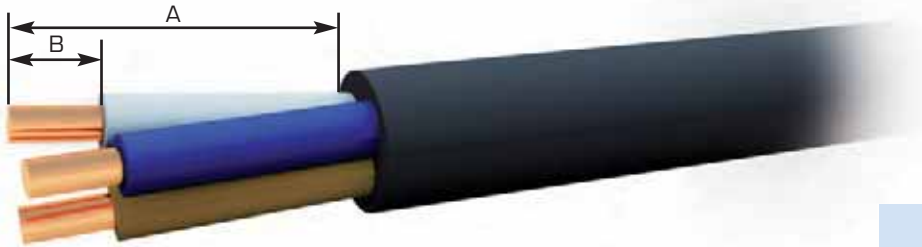
Liste des matières utilisées

Carcasses : polyamide
 Isolants : polyamide
 Contacts : alliage de cuivre argenté
 Visserie et ressorts : inox
 Joints : néoprène et polyuréthane

List of material used

Casings: Polyamid
 Inserts: Polyamid
 Contacts: silver plated copper alloy
 Screws and springs: stainless steel
 Seals: Neoprene and polyurethan

Taille maximum des câbles et conducteurs / Maximum conductor and cable sizes



	Section des conducteurs (mm ²) Conductor cross section (mm ²)		
	3PLO	3PL1	3PL2
Flexible	2,5 ²	1,5 ² / 4 ²	1,5 ² / 2.5 ²
Raccordement / Terminals	à sertir / to crimp		

	Diamètre de câble (mm) Cable outside diameter (mm)		L. Dégainage Sheathing stripping length (mm) A	L. dénudage Insulation stripping length (mm) B
	Min.	Max.		
3PLOG	10	15	40	7
3PLOGA	7	14	50	7
3PL1G16	3,5	10	55	7
3PL1G20	7	14	55	7
3PL1G25	9	18	55	7
3PL2G20	7	14	75	7
3PL2G25	9	18	75	7
3PL2G32	14	25	75	7

Autres produits Other products

6



SOLBOX96
HELIOBOX98
TBOX99
CBXU100
CONNECTEURS DE BATTERIE / BATTERY CONNECTORS101

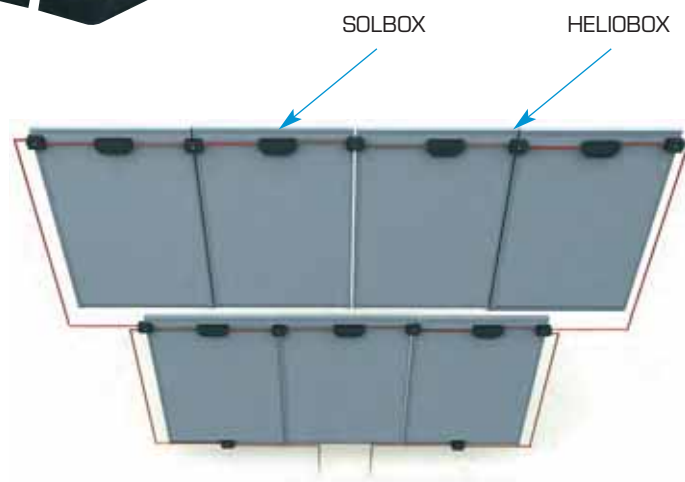
SOLBOX

CONNECTEUR POUR PANNEAUX SOLAIRES SOLAR PANEL CONNECTOR

Le boîtier SOLBOX sert à connecter les pistes d'un panneau solaire afin de récupérer l'énergie captée.
Très compact, la SOLBOX permet de connecter en quelques secondes, jusque 6 pistes et ce, sans outil particulier.
Les boîtiers SOLBOX peuvent être reliés entre eux soit à l'aide de connecteurs unipolaires ou bien grâce à un boîtier HELIOBOX.

NORMES / STANDARDS *
IEC 61215
IEC 61730

*SOLBOX is designed for the connection of conductive strips to collect electrical energy issued by solar panels.
Very compact, SOLBOX allows connecting up to 6 lines in a few seconds without any specific tool.
The link between two panels can be assured by single pole connectors or with the HELIOBOX system.*



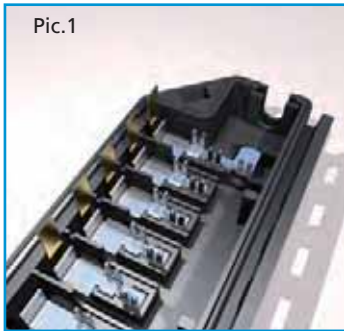
Installation rapide et efficace

La SOLBOX se colle simplement à l'arrière du panneau solaire. Chaque piste du panneau est ensuite coupée et pliée avant d'être recouverte par une pince électrique.

Quick and reliable installation

SOLBOX is simply glued at the back of the panel. Each strip is then cut and fold before being covered by an elastic connection.

* partiellement / when applicable



Caractéristiques électriques

- Intensité : 18 A
- Tension max. : 1000 V DC
- Contacts en bronze étamé
- Carcasse en Polyamide renforcé fibre de verre
- Nb pistes : 6 max.

Electrical characteristics

- Amperage: 18 A
- Max. Voltage: 1000 V DC
- Tin plated bronze
- Housing: reinforced glass fiber PA
- Nb strips: 6 max.

Caractéristiques mécaniques

- Etanchéité : IP65
- Section câble : 6mm² max
- Dimensions : 57 x 127 x 26 mm
- Tenue à l'arrachement : 80 N
- Résistance aux chocs : IK7

Mechanical characteristics

- IP65
- Cable section: 6mm² max
- Dimensions : 57 x 127 x 26 mm
- Pull out force withstand: 80 N
- Mechanical shocks withstand: IK7

Couvercle à clips équipé d'un joint / Quick closing box (screw less) with cover joint.

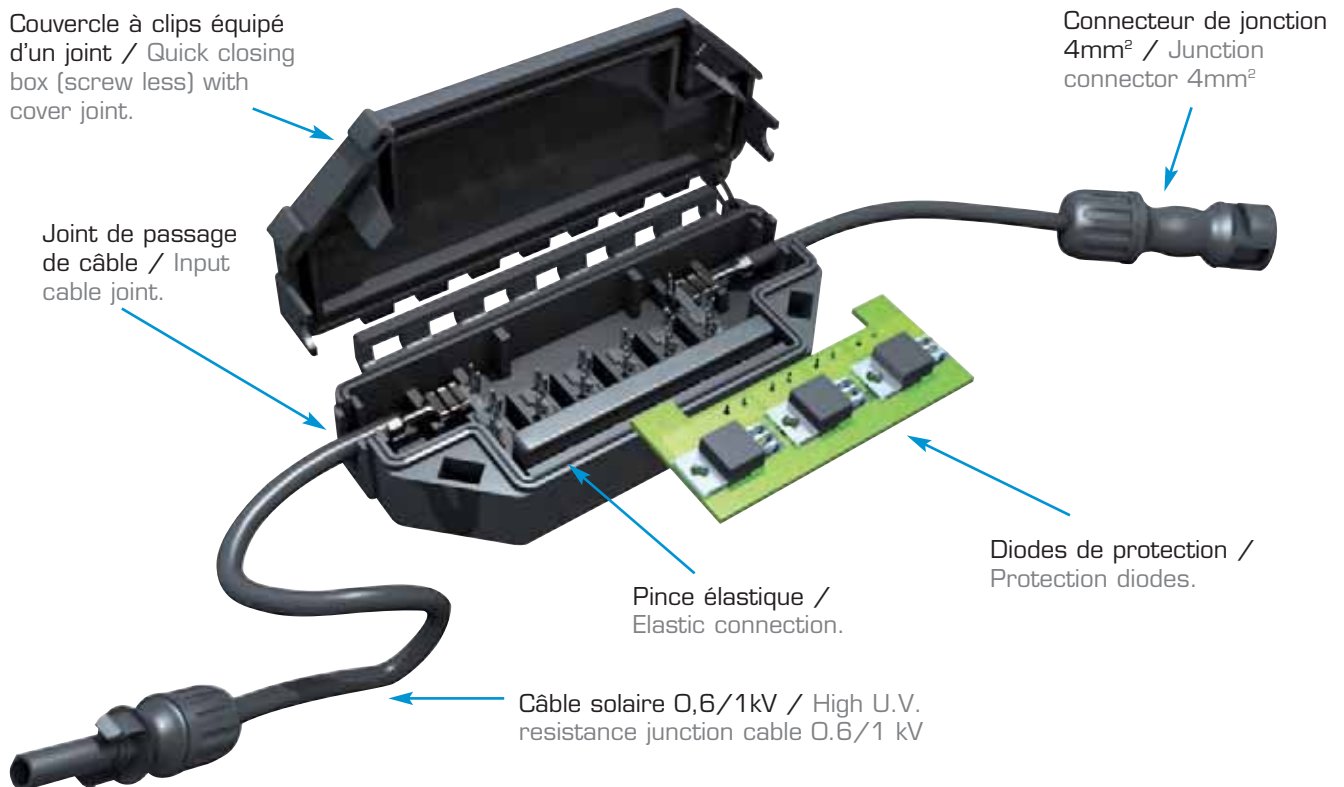
Joint de passage de câble / Input cable joint.

Connecteur de jonction 4mm² / Junction connector 4mm²

Pince élastique / Elastic connection.

Diodes de protection / Protection diodes.

Câble solaire 0,6/1kV / High U.V. resistance junction cable 0.6/1 kV



HELIOBOX

CONNECTEUR POUR PANNEAUX SOLAIRES SOLAR PANEL CONNECTOR

HELIOBOX est un système original et rapide permettant de connecter les panneaux solaires entre eux.
La connexion se fait grâce à des contacts auto-dénudants (CAD), rendant inutile le dénudage préalable du câble.

Placer les morceaux de câbles dans la boîte, coupés à longueur.
Fermer la boîte à l'aide d'un tournevis. Au fur et à mesure que le couvercle se ferme, la connexion s'établit grâce aux contacts CAD.

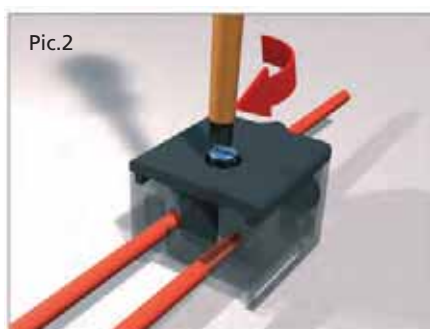
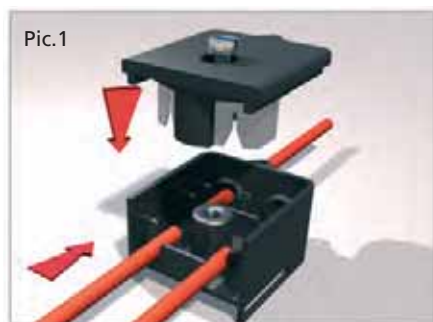
Connexion en série ou en parallèle.

HELIOBOX is an original system used to connect quickly solar panels together. Connection is made using insulation displacement contacts IDC, (no need of removing the cable insulation).

Just place the cables cut at the right length in the box. Close the box, screwing the stainless steel screw. While screwing, connection is made via IDC contacts fixed in the box cover.

Serial or parallel connection.

NORMES / STANDARDS *
IEC 61215
IEC 61730



Caractéristiques électriques

- Intensité : 32 A
- Tension max. : 1000 V DC
- Contacts auto dénudants en bronze étamé
- Carcasse : Polyamide renforcé fibre de verre PA6
- Visserie : inox

Electrical characteristics

- Amperage: 32 A
- Max. Voltage: 1000 V DC
- Tin plated bronze insulation displacement contacts
- Housing: reinforced glass fiber PA6
- Screws: stainless steel

Caractéristiques mécaniques

- Etanchéité : IP65
- Cable section : 6mm² max
- Tenue à l'arrachement : 80 N
- Résistance aux chocs : IK7
- Dimensions : 45 x 62 x 32 mm

Mechanical characteristics

- Watertightness: IP65
- Cable section: 6mm² max
- Pull out force withstand: 80 N
- Mechanical shocks withstand: IK7
- Dimensions: 45 x 62 x 32 mm

* partiellement / when applicable

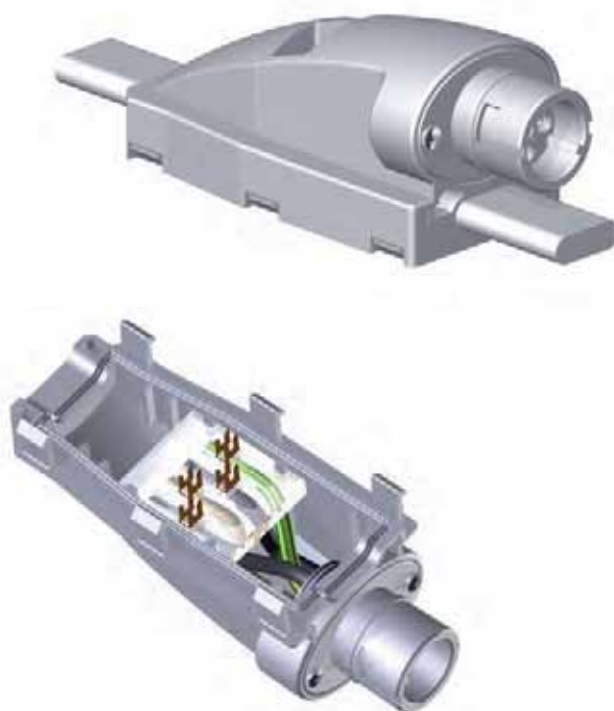
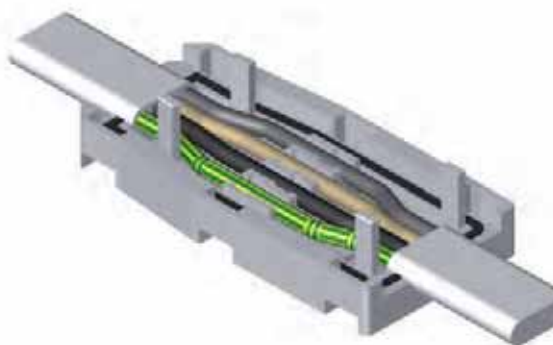
TBOX

BOITE DE DÉRIVATION POUR CÂBLE PLAT DERIVATION BOX FOR FLAT CABLE

TBOX est un boîtier de connexion conçu pour réduire les temps d'installation de boîte de dérivation sur site. Il est prévu pour se connecter par clipsage sur un câble plat 4 conducteurs. La connexion est réalisée par fourchettes auto-dénudantes évitant de couper le câble principal. Une dérivation vers une prise permet de brancher un récepteur (éclairage, moteur, ...) après mise en place du câble. L'équilibrage des phases peut se faire par le câblage interne de la boîte ou par le câblage du prolongateur relié au récepteur.

TBOX is a connection box designed to reduce installation time of T-Boxes on site. The design is made for the box to be clipped on one flat cable with 4 wires. The connection is made through insulating displacement forks so the main cable has not to be cut. One derivation to one plug allows to connect any equipment (light, motor, ...) after the cable installation. Phases balance is obtained from the wiring inside the box or inside the connector to the equipment.

**NORMES / STANDARDS *
NF EN 61984**



Caractéristiques électriques

- Intensité : 12 A
- Tension max. : 400 V
- Contacts auto dénudants en bronze étamé
- Carcasse : Polyamide renforcé fibre de verre PA6
- Dérivation par connecteur 3PLO (2.5mm²)
- Visserie : inox

Caractéristiques mécaniques

- Étanchéité : IP65
- Cable feeder : câble plat 4G4
- Tenue à l'arrachement : 80 N
- Résistance aux chocs : IK7

Electrical characteristics

- Amperage: 12 A
- Max. Voltage: 400 V
- Tin plated bronze insulation displacement contacts IDC
- Housing: reinforced glass fiber PA6
- Derivation by connector 3PLO (2.5 mm²)
- Screws: stainless steel

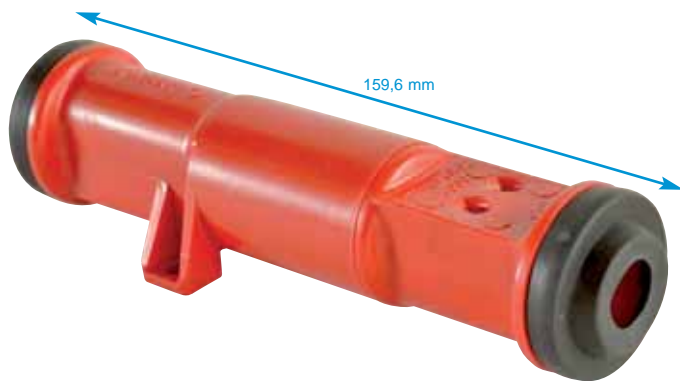
Mechanical characteristics

- Watertightness: IP65
- Feeder cable: flat cable 4G4
- Pull out force withstand: 80 N
- Mechanical shocks withstand: IK7

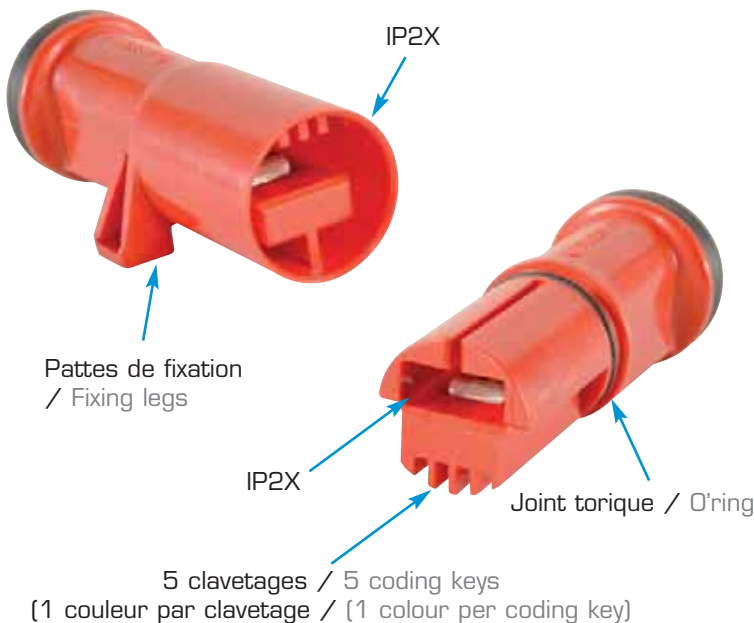
* partiellement / when applicable

CBXU

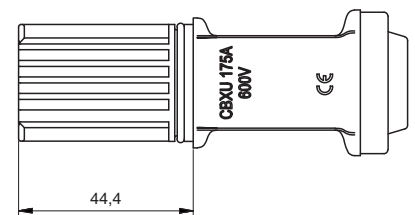
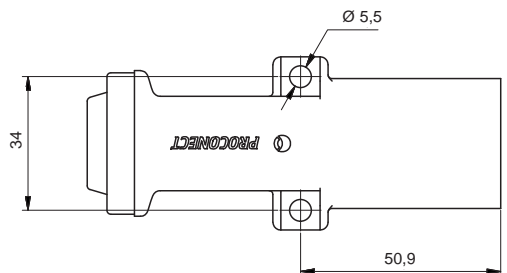
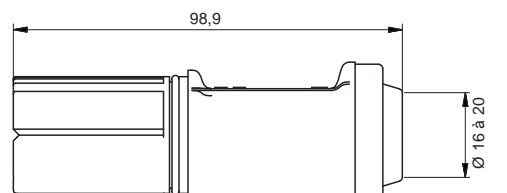
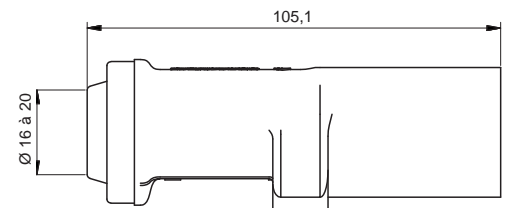
CONNECTEUR UNIPOLAIRE ÉTANCHE WATERPROOF SINGLE POLE CONNECTOR



Tête IP54 pour câble 35 ou 50mm²
Teat IP54 for cable 35 or 50mm²



NORMES / STANDARDS*
UL 1977
IEC 60529



Caractéristiques électriques

- Intensité : 175 A
- Tension max. : 600 V
- Contact : Cuivre
- Carcasse : Polycarbonate

Electrical characteristics

- Amperage: 175 A
- Max. Voltage: 600 V
- Contact : Copper
- Casing : Polycarbonate

Caractéristiques mécaniques

- Etanchéité : IP54
- Cable section : 35mm² - 50mm²
- Température d'utilisation : - 40° C / + 125 ° C

Mechanical characteristics

- Watertightness: IP54
- Cable section: 35mm² - 50mm²
- Temperature range : - 40° C / + 125 ° C

* partiellement / when applicable

PROCONNECT® dispose également d'une large gamme de connecteurs pour batterie de traction. N'hésitez pas à nous demander le catalogue spécifique.

PROCONNECT® has also a wide range of connectors for traction batteries. Do not hesitate to ask for the specific catalogue

CB CBX

- Tension / Voltage : 600V max
- Intensité / Amperage : 50 → 350A
- Temp. d'utilisation / Temperature class : -40° +125°C



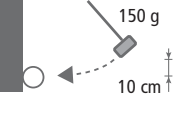

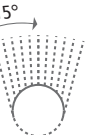
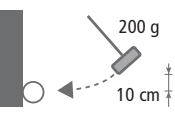
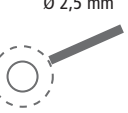
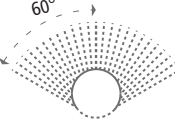
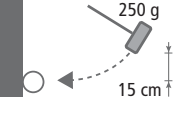


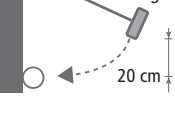

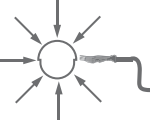
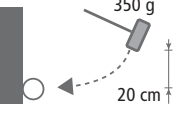

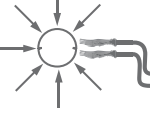
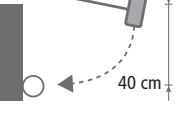
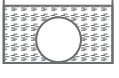
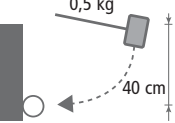
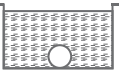
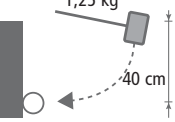
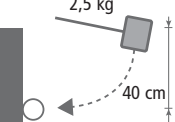
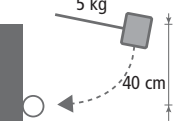


NF

- Tension / Voltage : 150V max
- Intensité / Amperage : 80 → 320A
- Temp. d'utilisation / Temperature class : -40° +125°C
- Normes / Standards : DIN 43589 - NFH 96301



Indice de protection / IP-IK ratings

NORMES / STANDARDS : EN 60529			EN 50102					
1 ^{er} chiffre : Protection contre les corps solides 1 st figure: Protection against solids objects		2 ^{me} chiffre : Protection contre les liquides 2 nd figure: Protection against liquids		Protection mécanique Mechanical protection				
IP	Tests	Definition	IP	Tests	Definition			
0		Pas de protection. <i>No protection.</i>	0		Pas de protection. <i>No protection.</i>			
1	 Ø 50 mm	Protégé contre les corps solides > 50 mm (ex. contact involontaires de la main). <i>Protected against solid objects larger > 50 mm (e.g. accidental contact with hand).</i>	1		Protégé contre les chutes verticales de gouttes d'eau (condensation). <i>Protected against vertically dripping water (condensation).</i>	01	 150 g 10 cm	Impact d'énergie / <i>Impact energy</i> : 0,15 J
2	 Ø 12 mm	Protégé contre les corps solides > 12 mm (ex. doigt de la main). <i>Protected against solid objects > 12 mm (e.g. finger of the hand).</i>	2	 15°	Protégé contre les chutes de gouttes d'eau jusqu'à 15° de la verticale. <i>Protected against water dripping up to 15° from the vertical.</i>	02	 200 g 10 cm	Impact d'énergie / <i>Impact energy</i> : 0,20 J
3	 Ø 2,5 mm	Protégé contre les corps solides > 2,5 mm (ex. outils, fils). <i>Protected against solid objects > 2,5 mm (e.g. tools, wires).</i>	3	 60°	Protégé contre l'eau en pluie jusqu'à 60° à la verticale. <i>Protected against spraying water at up to 60° from the vertical.</i>	03	 250 g 15 cm	Impact d'énergie / <i>Impact energy</i> : 0,37 J
4	 Ø 1 mm	Protégé contre les corps solides > 1 mm (ex. outils fins, petits fils). <i>Protected against solid objects > 1 mm (e.g. fines tools, wires).</i>	4		Protégé contre les projections d'eau de toutes directions. <i>Protected against splashing water from all directions.</i>	04	 250 g 20 cm	Impact d'énergie / <i>Impact energy</i> : 0,50 J
5		Protégé contre les poussières (pas de dépôt nuisible). <i>Protected against dust (no deposits of harmful material).</i>	5		Protégé contre les jets d'eau de toutes directions à la lance. <i>Protected against jets of water from all directions.</i>	05	 350 g 20 cm	Impact d'énergie / <i>Impact energy</i> : 0,70 J
6		Totalement protégé contre les poussières. <i>Completely protected against dust.</i>	6		Protégé contre les projections d'eau assimilables aux paquets de mer. <i>Protected against jets of water of similar force to heavy seas.</i>	06	 250 g 40 cm	Impact d'énergie / <i>Impact energy</i> : 1 J
			7		Protégé contre les effets de l'immersion. <i>Protected against the effects of immersion.</i>	07	 0,5 kg 40 cm	Impact d'énergie / <i>Impact energy</i> : 2 J
			8		Protégé contre les effets de la submersion. <i>Protected against the effects of submersion.</i>	08	 1,25 kg 40 cm	Impact d'énergie / <i>Impact energy</i> : 5 J
						09	 2,5 kg 40 cm	Impact d'énergie / <i>Impact energy</i> : 10 J
						10	 5 kg 40 cm	Impact d'énergie / <i>Impact energy</i> : 20 J



Cette documentation n'est pas contractuelle. *This documentation is not as per agreement.*
Les articles y figurant sont proposés dans la limite des stocks disponibles. *Items represented are proposed while stock lasts.*
PROCONNECT se réservant le droit d'interrompre ses fabrications ou d'en modifier les caractéristiques sans préavis.
PROCONNECT reserve the right to discontinue a product or modify specifications without prior notice.

Photos non contractuelles / Non-contractual pictures



© 2013 PROCONNECT

IMPRIME EN FRANCE

Tous droits de reproduction, d'adaptation et de traduction réservés pour tous pays.
All right of reproduction (in full of part), adaptation and translation reserved for any country.

2013 COMST

PROCONNECT dispose d'un réseau de distribution international, ce qui lui permet de vendre ses produits dans plus de 40 pays à travers le monde.

PROCONNECT has an international distribution network and sells its connectors in more than 40 countries.



Afrique du Sud / Allemagne / Argentine / Australie / Autriche / Belgique / Bulgarie / Chine / Corée du Sud / Danemark / Dubaï / Espagne / Etats-Unis / Finlande / Grande-Bretagne / Grèce / Hong-Kong / Hongrie / Ile-Maurice / Iran / Irlande / Islande / Israël / Italie / Japon / Kenya / Malaisie / Maroc / Mauritanie / Norvège / Nouvelle Zélande / Oman / Pays-Bas / Pologne / Portugal / Rép. Tchèque / Russie / Sénégal / Singapour / Suède / Turquie / Yémen.

South Africa / Germany / Argentina / Australia / Austria / Belgium / Bulgaria / China / South Korea / Denmark / Dubai / Spain / USA / Finland / Great Britain / Greece / Hong Kong / Hungary / Mauritius / Iran / Iceland / Ireland / Israel / Italy / Japan / Kenya / Malaysia / Mauritania / Morocco / Norway / New Zealand / Oman / Netherlands / Poland / Portugal / Rep. Czech / Russia / Senegal / Singapore / Sweden / Turkey / Yemen.

Votre distributeur / your distributor



ZAC de la Pentecôte
7-9-11 rue Jean Rouxel Bat. 13
44700 ORVAULT France

Tel. : +33.0240.163.560 • Fax. : +33.0240.327.068

web : www.proconnect.fr • contact : b.barokhel@proconnect.com