



INTRODUCTION	40
DONNEES GENERALES / GENERAL DATA	41
3PS16 16 / 30 A	44
3PS32 32 / 50 A	46
3PS63 63 / 90 A	48
3PS125 125 / 150 A	50
3PS200 200 / 250 A	52
DONNEES TECHNIQUES / TECHNICAL DATA	57

INTRODUCTION

3PS, conçue pour l'industrie

Notre gamme 3PS permet de distribuer commodément dans une usine ou sur un site de travail en toute sécurité toutes les tensions et intensités différentes sans qu'il ne soit jamais possible de faire une manœuvre dangereuse ou interdite. Par construction, la gamme 3PS est dotée d'un pouvoir de coupure AC23 permettant une déconnexion en charge non destructive, tant en version murale, qu'en version prolongateur. Ainsi, les 3PS sont des combinés prises/interrupteurs répondant à la fois à la norme IEC60309-1 mais aussi à la norme IEC60947-3 qui s'appliquent aux interrupteurs.

De plus leur système combiné de positionnement rotatif de d'isolant, de disque de protection ainsi que l'arrangement asymétrique des contacts rend impossible la connexion entre éléments destinés à des tensions ou des polarités incompatibles.

Elles constituent donc la réponse idéale à toutes les industries exigeantes en matière de sécurité, de qualité et de performance électrique et mécanique.

Nos connecteurs 3PS sont fabriqués dans des matériaux résistant tant aux chocs qu'aux agressions chimiques les plus fréquentes ainsi qu'aux U.V.

La gamme 3PS se décline en 5 tailles différentes : 3PS range is available in 5 different sizes:

- 3PS16 : 16-30A
- 3PS32 : 32-50A
- 3PS63 : 63-90A
- 3PS125 : 125-150A
- 3PS200 : 200-250A

3PS, designed for industry

Our 3PS range allows distributing easily and in complete safety any different voltage or amperage in a factory or any site, making impossible any dangerous or forbidden manipulation.

The 3PS range is fitted with a built-in AC23 power breaker in both the wall version and the extension version which permits it to be disconnected from the power supply on load without damage to the appliance.

The 3PS are therefore combined connectors/switches responding not only to standard IEC60309-1 but also to IEC60947-3 standard which applies to switches

3PS range is the complete answer for management who take industrial safety seriously and have many non-specialist personnel needing power for portable tools and equipment.

Our 3PS plug and sockets are moulded in high quality plastic materials which combine exceptional impact resistance, tolerance of most industrial chemicals, detergents and exposure to UV light.



DONNÉES GÉNÉRALES / GENERAL DATA

Connecteurs étanches à pouvoir de coupure

De conception particulièrement robuste, la gamme 3PS permet de satisfaire mieux que les exigences de la norme **EN60309-1** en matière de sécurité, d'isolement, de tenue en température, d'échauffement, de nombre de manœuvres, de tenue aux chocs, de résistance à la traction sur les câbles.

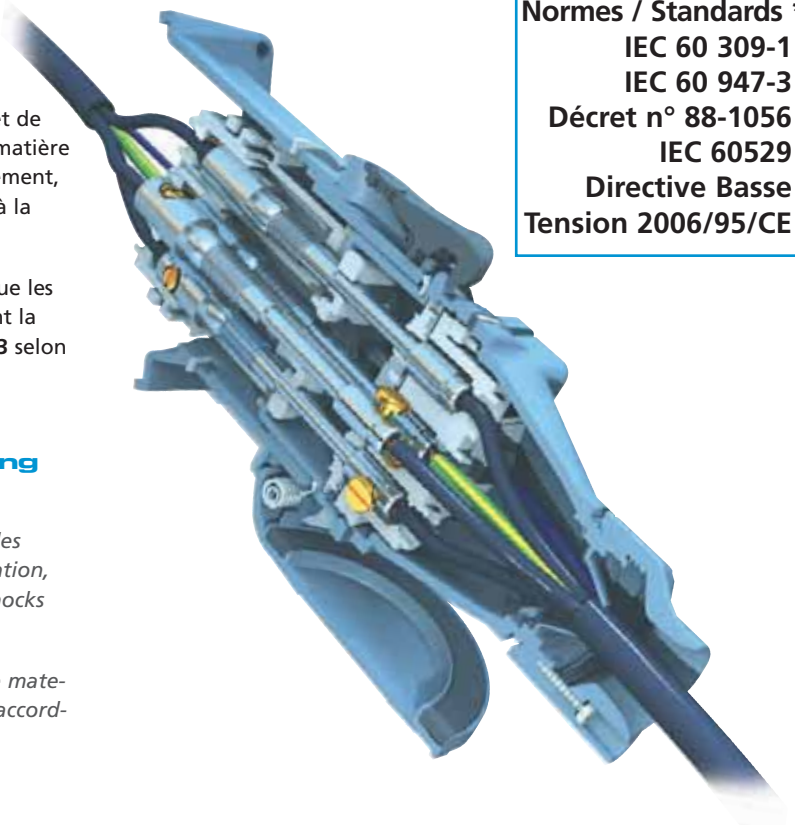
De plus, le concept évolué, la technologie des contacts ainsi que les matériaux utilisés permettent à cette prise d'assurer également la fonction d'interrupteur moteur en catégorie d'utilisation **AC23** selon la norme **EN60947-3**.

Watertight connectors with switching capacity

*Our 3PS range of connectors is extremely robust and supersedes the requests of **EN 60309-1** standards in terms of safety, insulation, temperature resistance, heating, life duration, resistance to shocks and traction on the cables.*

*Besides, due to the special technology of the contacts and the materials chosen, the 3PS series can be used as **SWITCHED sockets**, according to the standard **EN60947-3, AC23**.*

Normes / Standards *
IEC 60 309-1
IEC 60 947-3
Décret n° 88-1056
IEC 60529
Directive Basse
Tension 2006/95/CE



Caractéristiques électriques

- Intensité de 16 - 250 A
- Tension max. : 1000 V AC / 250 V DC
- Pouvoir de coupure AC23 (selon norme IEC 60 947-3)
- Contacts en alliage de cuivre avec en bout une pastille d'argent résistante à l'arc
- Disque de protection rendant les pièces sous tension inaccessibles
- 24 positions d'isolant disponibles permettant un détrompage en fonction du type de courant (tension/fréquence)

Caractéristiques mécaniques

- Étanchéité :
IP4X couvercle ouvert
IP66
- Carcasses en polyamide 6 (16-125 A) ou en alliage d'aluminium (200 A) résistant à la corrosion
- Visserie inox
- Couvercle à fermeture automatique
- Température d'utilisation : - 30° C / + 60° C
- Résistance aux chocs : IK08 (polyamide) IK09 (métal)

Electrical characteristics

- Amperage: 16 - 250 A
- Max. Voltage: 1000 V AC / 250 V DC
- Switching capacity: AC23 (acc. IEC 60 947-3)
- Butt contacts fitted with a brazed silver alloy tip for low voltage drop and high arc resistance
- Safety disc making all live parts totally isolated
- 24 insert settings

Mechanical characteristics

- Watertightness:
IP4X when lid open
IP66
- Housings: Polyamid 6 (16-125 A) or corrosion proof cast aluminum (200 A)
- Stainless steel fastenings
- Self-closing lid
- Temperature range: - 30° C / + 60° C
- Mechanical shocks withstand: IK08 (polyamid) IK09 (metal)

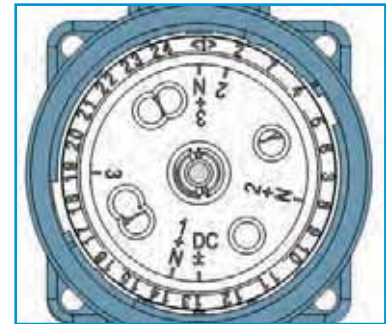
* partiellement / when applicable

Disque de protection

Grâce à un disque de protection et à un arrangement asymétrique des contacts, toutes les pièces normalement **sous tension** (embase ou prolongateur) sont **inaccessibles (IP4X)**. Le disque de protection indique également la polarité de la fiche qui doit être insérée.

Safety disk

Thanks to a combined system of a safety disc and an asymmetrical position of the contacts, all the parts which are normally live (socket or cable coupler) are totally isolated.



L'isolant

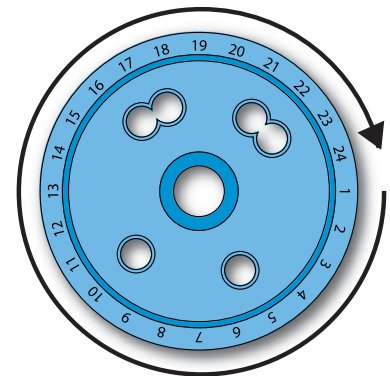
L'isolant peut être codifié en 24 positions différentes. Ces positions permettent de définir le type de courant (tension / fréquence / courant AC ou DC). 14 positions sont définies dans un standard international (voir tableau page 61)

Une embase et sa fiche ne seront compatibles que s'ils ont la même position d'isolant

Insert

There are 24 insert settings for both the socket and the plug. 14 settings are recommended in an international standard and define precise voltage and frequency (see page 61).

A socket and a plug will only match if they have the same insert setting.



Les contacts

La gamme 3PS est équipée de contacts en bout avec pastille d'alliage d'argent, qui grâce à leur bonne tenue à l'arc, garantissent la fonction de "coupure" intégrée.

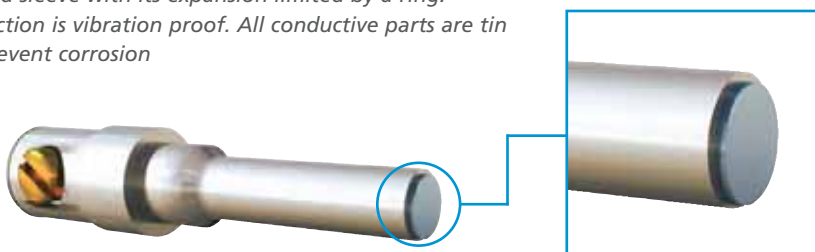
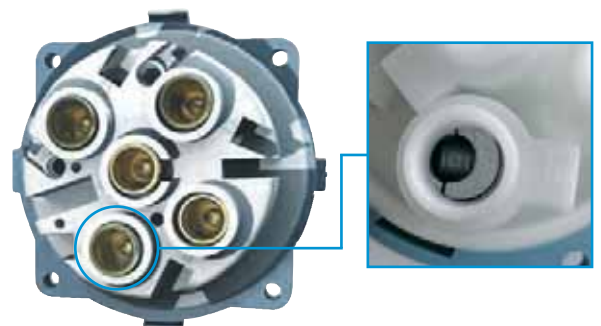
Le raccordement des câbles est garanti dans le temps grâce à une borne fendue élastique protégée par une bague antiviol. L'expansion limitée de la douille fendue compense le fluage du conducteur et résiste aux vibrations. Toutes les pièces conductrices sont étamées pour éviter la corrosion.

Contacts

3PS connectors are fitted with butt contacts which have a brazed silver alloy tip for low voltage drop and high arc resistance. These contacts warrant an excellent behaviour of the switching function.

The contact terminal will ensure a permanent pressure on the cable due to its elastic slotted sleeve with its expansion limited by a ring.

This construction is vibration proof. All conductive parts are tin plated to prevent corrosion



Contacts avec pastille d'alliage d'argent / Butt contacts with brazed silver alloy tip.

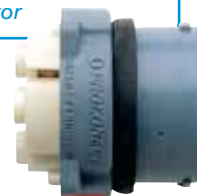
Combinaisons / Assemblies

La gamme 3PS se compose de 2 éléments de base :
 3PS range is composed of 2 basic elements:

- une partie femelle (émettrice de courant), appelée **socle ou embase**.
- one female part (supplying part) called **socket**.

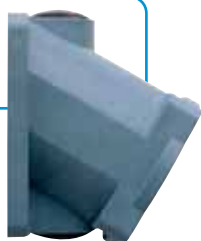


- une partie mâle (réceptrice de courant) appelé **connecteur ou avant de fiche**.
- one male part (receiver part) called **appliance inlet or connector**

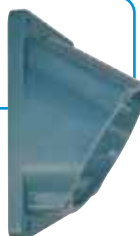


auxquels peuvent être associés 3 accessoires de montage
 to which can be added 3 accessories

- socle mural
- wall box



- manchon incliné
- inclined box

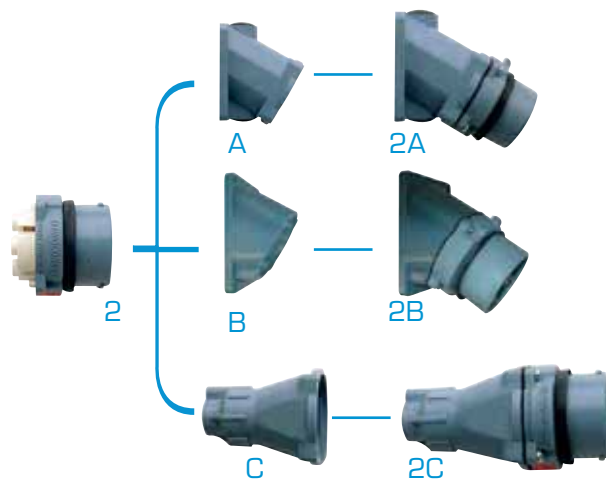
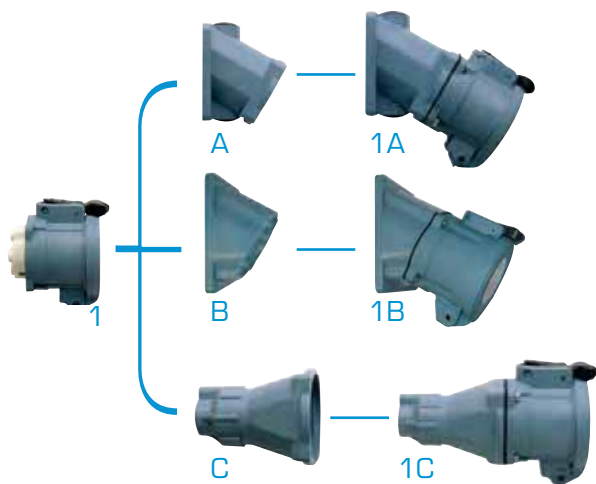


- poignée
- handle



- 1A - Embase murale - Wall mounting socket
- 1B - Embase inclinée pour tableau - Inclined panel mounting socket
- 1C - Prolongateur femelle - Cable coupler

- 2A - Connecteur mural - Wall mounting appliance inlet
- 2B - Connecteur incliné pour tableau - Inclined panel mounting appliance inlet
- 2C - Fiche - Plug



Structure des références / References structure

3PS **XX** **X** **XXX** **XX** **XX**

Intensité nominale / Amperage:

- 1 - 16 A / 30 A
- 3 - 32 A / 50 A
- 6 - 63 A / 90 A
- 9 - 125 / 150 A
- 2 - 200 / 250 A

Type / Type of Device:

- A - Avant de fiche / Appliance Inlet
- D - Embase à encastrer / Socket
- P - Fiche / Plug

Nombre de contacts / Number of contacts:

- 2OE - 2P+ $\frac{\perp}{\oplus}$
- 3OE - 3P+ $\frac{\perp}{\oplus}$
- 1NE - 1P+N+ $\frac{\perp}{\oplus}$
- 2NE - 2P+N+ $\frac{\perp}{\oplus}$
- 3NE - 3P+N+ $\frac{\perp}{\oplus}$

Tension / Voltage:

- 01 - 380 V
- 03 - 220 V
- 08 - 24 V
- 19 - 660 V

Options:

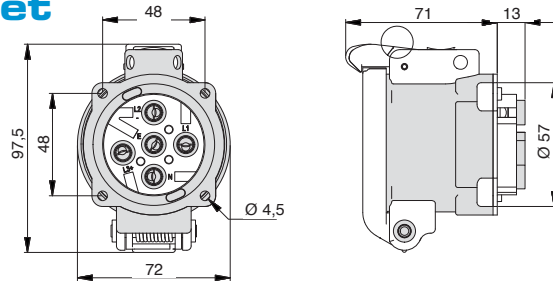
- P - contacts pilotes / Pilot pins

Ex. : 3PS3D3NE01

est une embase 32 A, 380 V, 3P+N+ $\frac{\perp}{\oplus}$
 Is a socket 32 A 380 V 3P+N+E

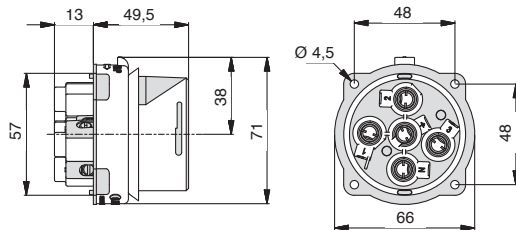
3PS16 - 16/30 A

Embase / Socket



Tension / Voltage	1P+N+⊥	2P+⊥	3P+⊥	3P+N+⊥	Poids / Weight (kg)
24 V	3PS1D1NE08	3PS1D2OE08	3PS1D3OE08	3PS1D3NE08	0,24
220/250 V	3PS1D1NE01	3PS1D2OE03	3PS1D3OE03	3PS1D3NE03	
380/440 V	3PS1D1NE19	3PS1D2OE01	3PS1D3OE01	3PS1D3NE01	
660 V	-	3PS1D2OE19	3PS1D3OE19	3PS1D3NE19	

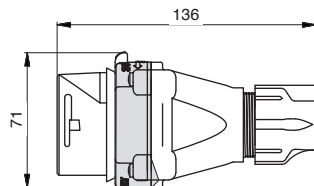
Avant de fiche / Appliance inlet



Tension / Voltage	1P+N+⊥	2P+⊥	3P+⊥	3P+N+⊥	Poids / Weight (kg)
24 V	3PS1A1NE08	3PS1A2OE08	3PS1A3OE08	3PS1A3NE08	0,14
220/250 V	3PS1A1NE01	3PS1A2OE03	3PS1A3OE03	3PS1A3NE03	
380/440 V	3PS1A1NE19	3PS1A2OE01	3PS1A3OE01	3PS1A3NE01	
660 V	-	3PS1A2OE19	3PS1A3OE19	3PS1A3NE19	

Autres tensions sur demande / Other voltage on request
Modèles avec contacts auxiliaires sur demande / Models with auxiliary pins on request

Fiche / Plug



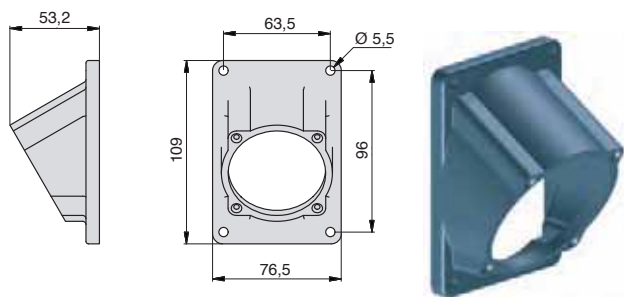
Tension / Voltage	1P+N+⊥	2P+⊥	3P+⊥	3P+N+⊥	Poids / Weight (kg)
24 V	3PS1P1NE08	3PS1P2OE08	3PS1P3OE08	3PS1P3NE08	0,22
220/250 V	3PS1P1NE01	3PS1P2OE03	3PS1P3OE03	3PS1P3NE03	
380/440 V	3PS1P1NE19	3PS1P2OE01	3PS1P3OE01	3PS1P3NE01	
660 V	-	3PS1P2OE19	3PS1P3OE19	3PS1P3NE19	

Poignées / Handles



	3PS1G	3PS1G-FP	3PS1G-RB
	Polyamide	Polyamide	Neoprene
PE	intégré / integrated cable	ISO M32	-
Diam. (mm)	9-18 mm	18-25 mm	17 mm max.

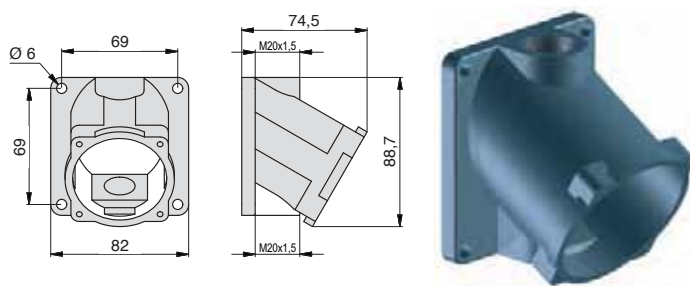
Manchon incliné 30° Inclined box 30°



3PS1-LB

Application encastrée / Panel mounting
Poids / Weight: 0,06 kg

Socle mural 30° Wall Box 30°



3PS1WA-S
(M20 x 1.5)

Application murale / Wall mounting
Poids / Weight: 0,07 kg

Bouchon de fiche Plug cap



3PS1-PC

Crochet cadenassable Padlocking latch

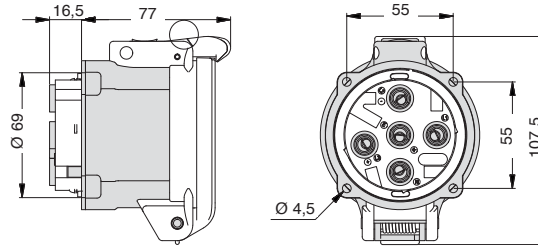


3PS-LM

Cadenas / padlock : 6 mm max.

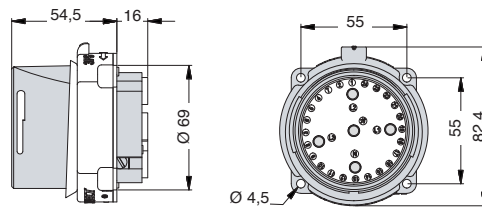
3PS32 - 32 / 50 A

Embase / Socket



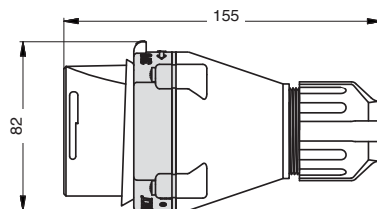
Tension / Voltage	1P+N+⊥	2P+⊥	3P+⊥	3P+N+⊥	Poids / Weight (kg)
24 V	3PS3D1NE08	3PS3D2OE08	3PS3D3OE08	3PS3D3NE08	0,38
220/250 V	3PS3D1NE01	3PS3D2OE03	3PS3D3OE03	3PS3D3NE03	
380/440 V	3PS3D1NE19	3PS3D2OE01	3PS3D3OE01	3PS3D3NE01	
660 V	-	3PS3D2OE19	3PS3D3OE19	3PS3D3NE19	

Avant de fiche / Appliance inlet



Tension / Voltage	1P+N+⊥	2P+⊥	3P+⊥	3P+N+⊥	Poids / Weight (kg)
24 V	3PS3A1NE08	3PS3A2OE08	3PS3A3OE08	3PS3A3NE08	0,23
220/250 V	3PS3A1NE01	3PS3A2OE03	3PS3A3OE03	3PS3A3NE03	
380/440 V	3PS3A1NE19	3PS3A2OE01	3PS3A3OE01	3PS3A3NE01	
660 V	-	3PS3A2OE19	3PS3A3OE19	3PS3A3NE19	

Fiche / Plug



Tension / Voltage	1P+N+⊥	2P+⊥	3P+⊥	3P+N+⊥	Poids / Weight (kg)
24 V	3PS3P1NE08	3PS3P2OE08	3PS3P3OE08	3PS3P3NE08	0,33
220/250 V	3PS3P1NE01	3PS3P2OE03	3PS3P3OE03	3PS3P3NE03	
380/440 V	3PS3P1NE19	3PS3P2OE01	3PS3P3OE01	3PS3P3NE01	
660 V	-	3PS3P2OE19	3PS3P3OE19	3PS3P3NE19	

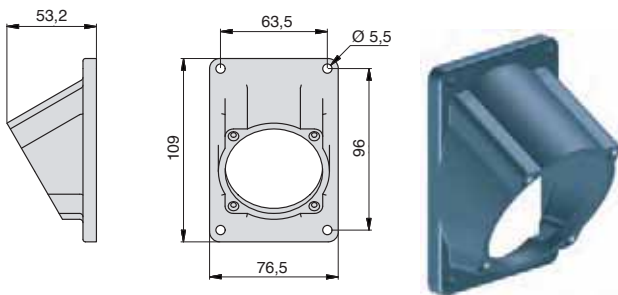
Autres tensions sur demande / Other voltage on request
Modèles avec contacts auxiliaires sur demande / Models with auxiliary pins on request

Poignées / Handles



	3PS3G	3PS3G-FP25	3PS3G-FP32	3PS3G-FP	3PS3G-RB
	Polyamide	Polyamide	Polyamide	Polyamide	Neoprene
PE	intégré / integrated cable	ISO M25	ISO M32	ISO M40	-
Diam. (mm)	8-22 mm	13-18 mm	18-25 mm	22-32 mm	24 mm max.

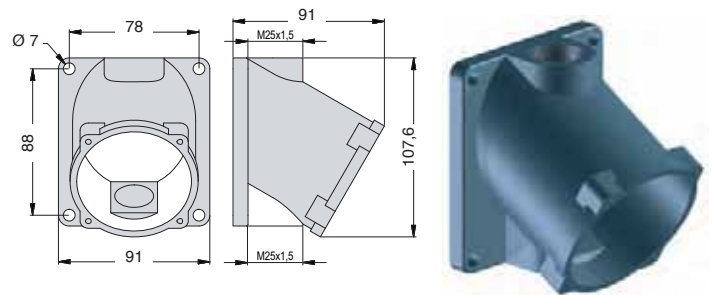
Manchon incliné 30° Inclined box 30°



3PS3-LB

Application encastrée / Panel mounting
Poids / Weight: 0,06 kg

Socle mural 30° Wall Box 30°



3PS3WA-S
(M25 x 1.5)

Application murale / Wall mounting
Poids / Weight: 0,07 kg

Bouchon de fiche Plug cap



3PS3-PC

Crochet cadenassable Padlocking latch

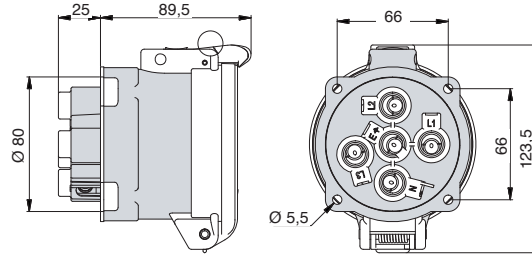


3PS-LM

Cadenas / padlock : 6 mm max.

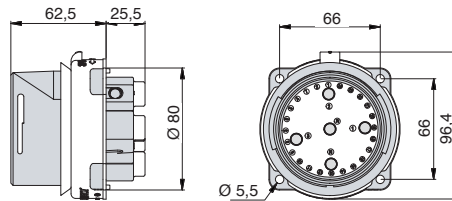
3PS63 - 63 / 90 A

Embase / Socket



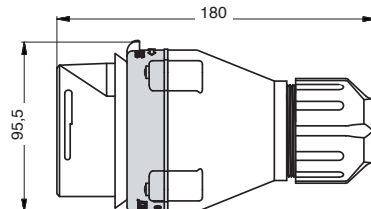
Tension / Voltage	1P+N+⊥	2P+⊥	3P+⊥	3P+N+⊥	Poids / Weight (kg)
24 V	3PS6D1NE08	3PS6D2OE08	3PS6D3OE08	3PS6D3NE08	0,64
220/250 V	3PS6D1NE01	3PS6D2OE03	3PS6D3OE03	3PS6D3NE03	
380/440 V	3PS6D1NE19	3PS6D2OE01	3PS6D3OE01	3PS6D3NE01	
660 V	-	3PS6D2OE19	3PS6D3OE19	3PS6D3NE19	

Avant de fiche / Appliance inlet



Tension / Voltage	1P+N+⊥	2P+⊥	3P+⊥	3P+N+⊥	Poids / Weight (kg)
24 V	3PS6A1NE08	3PS6A2OE08	3PS6A3OE08	3PS6A3NE08	0,39
220/250 V	3PS6A1NE01	3PS6A2OE03	3PS6A3OE03	3PS6A3NE03	
380/440 V	3PS6A1NE19	3PS6A2OE01	3PS6A3OE01	3PS6A3NE01	
660 V	-	3PS6A2OE19	3PS6A3OE19	3PS6A3NE19	

Fiche / Plug



Tension / Voltage	1P+N+⊥	2P+⊥	3P+⊥	3P+N+⊥	Poids / Weight (kg)
24 V	3PS6P1NE08	3PS6P2OE08	3PS6P3OE08	3PS6P3NE08	0,56
220/250 V	3PS6P1NE01	3PS6P2OE03	3PS6P3OE03	3PS6P3NE03	
380/440 V	3PS6P1NE19	3PS6P2OE01	3PS6P3OE01	3PS6P3NE01	
660 V	-	3PS6P2OE19	3PS6P3OE19	3PS6P3NE19	

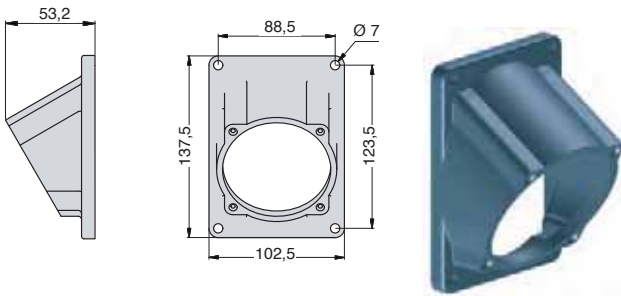
Autres tensions sur demande / Other voltage on request
Modèles avec contacts auxiliaires sur demande / Models with auxiliary pins on request

Poignées / Handles



	3PS6G	3PS6G-FP	3PS6G-RB
	Polyamide	Polyamide	Neoprene
PE	intégré / integrated cable	ISO M50	-
Diam. (mm)	9-29 mm	28-38 mm	33 mm max

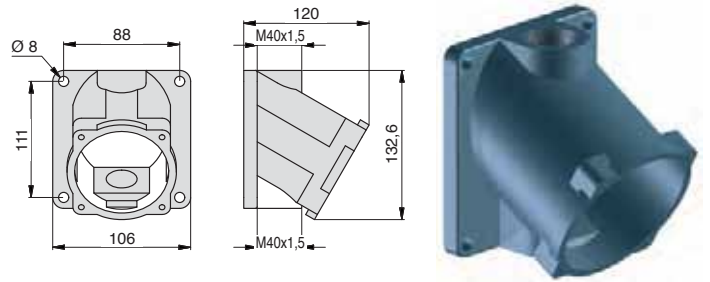
**Manchon incliné 30°
Inclined box 30°**



3PS6-LB

Application encastrée / Panel mounting
Poids / Weight: 0,11 kg

**Socle mural 30°
Wall Box 30°**



3PS6WA-S
(M40 x 1.5)

Application murale / Wall mounting
Poids / Weight: 0,21 kg

**Bouchon de fiche
Plug cap**



3PS6-PC

**Crochet cadenassable
Padlocking latch**

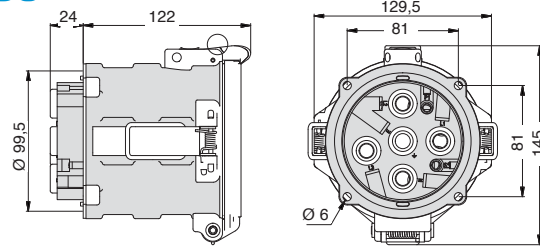


3PS-LM

Cadenas / padlock : 6 mm max.

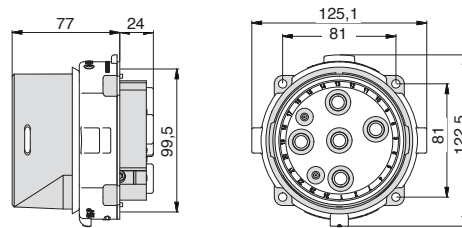
3PS125 - 125 / 150 A

Embase / Socket



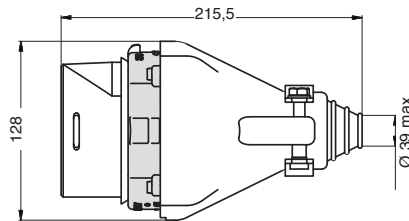
Tension / Voltage	1P+N+⊥	2P+⊥	3P+⊥	3P+N+⊥	Poids / Weight (kg)
24 V	3PS9D1NE08	3PS9D2OE08	3PS9D3OE08	3PS9D3NE08	1,50
220/250 V	3PS9D1NE01	3PS9D2OE03	3PS9D3OE03	3PS9D3NE03	
380/440 V	3PS9D1NE19	3PS9D2OE01	3PS9D3OE01	3PS9D3NE01	
660 V	-	3PS9D2OE19	3PS9D3OE19	3PS9D3NE19	

Avant de fiche / Appliance inlet



Tension / Voltage	1P+N+⊥	2P+⊥	3P+⊥	3P+N+⊥	Poids / Weight (kg)
24 V	3PS9A1NE08	3PS9A2OE08	3PS9A3OE08	3PS9A3NE08	0,75
220/250 V	3PS9A1NE01	3PS9A2OE03	3PS9A3OE03	3PS9A3NE03	
380/440 V	3PS9A1NE19	3PS9A2OE01	3PS9A3OE01	3PS9A3NE01	
660 V	-	3PS9A2OE19	3PS9A3OE19	3PS9A3NE19	

Fiche / Plug



Tension / Voltage	1P+N+⊥	2P+⊥	3P+⊥	3P+N+⊥	Poids / Weight (kg)
24 V	3PS9P1NE08	3PS9P2OE08	3PS9P3OE08	3PS9P3NE08	1,20
220/250 V	3PS9P1NE01	3PS9P2OE03	3PS9P3OE03	3PS9P3NE03	
380/440 V	3PS9P1NE19	3PS9P2OE01	3PS9P3OE01	3PS9P3NE01	
660 V	-	3PS9P2OE19	3PS9P3OE19	3PS9P3NE19	

Autres tensions sur demande / Other voltage on request
Modèles avec contacts auxiliaires sur demande / Models with auxiliary pins on request

Poignées / Handles



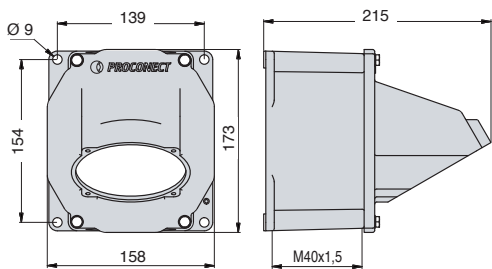
	3PS9G	3PS9G-FP
	Neoprene	Polyamide
PE	-	ISO M63
Diam. (mm)	22-39 mm	21-44 mm

Bouchon de fiche / Plug cap



3PS9-PC

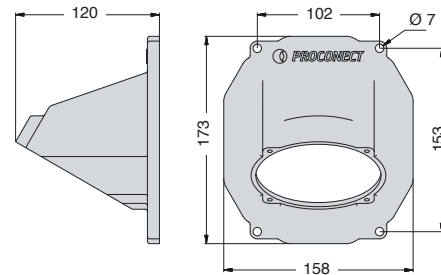
Socle mural 30° / Wall Box 30°



3PS9WA-S
(M40 x 1.5)

Application murale / Wall mounting
Poids / Weight : 2,1 kg

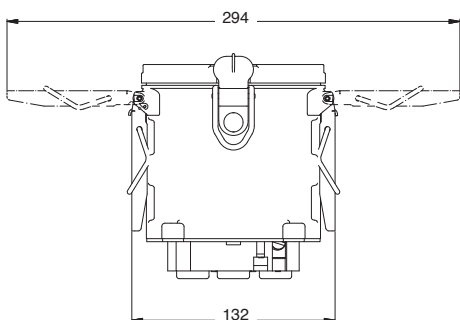
Manchon incliné 30° / Inclined box 30°



3PS9-LB

Application encastrée / Panel mounting
Poids / Weight : 0,51 kg

Bras de fermeture / Locking arms *



3PS-BFR



Crochet cadenassable / Padlocking latch



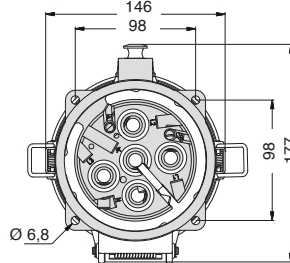
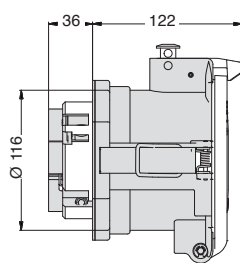
3PS-LM

Cadenas / padlock : 6 mm max.

* Montés en standard sur les 3PS9D et 3PS2D / Delivered mounted on sockets 3PS9D and 3PS2D

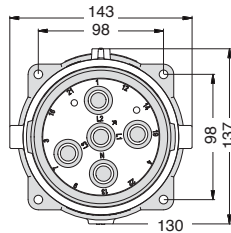
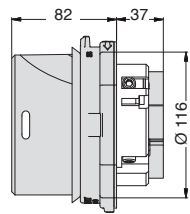
3PS200 - 200 / 250 A

Embase / Socket



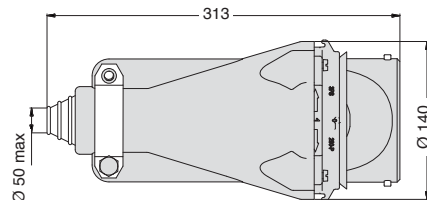
Tension / Voltage	1P+N+⊥	2P+⊥	3P+⊥	3P+N+⊥	Poids / Weight (kg)
24 V	3PS2D1NE08	3PS2D2OE08	3PS2D3OE08	3PS2D3NE08	2,40
220/250 V	3PS2D1NE01	3PS2D2OE03	3PS2D3OE03	3PS2D3NE03	
380/440 V	3PS2D1NE19	3PS2D2OE01	3PS2D3OE01	3PS2D3NE01	
660 V	-	3PS2D2OE19	3PS2D3OE19	3PS2D3NE19	

Avant de fiche / Appliance inlet



Tension / Voltage	1P+N+⊥	2P+⊥	3P+⊥	3P+N+⊥	Poids / Weight (kg)
24 V	3PS2A1NE08	3PS2A2OE08	3PS2A3OE08	3PS2A3NE08	1,48
220/250 V	3PS2A1NE01	3PS2A2OE03	3PS2A3OE03	3PS2A3NE03	
380/440 V	3PS2A1NE19	3PS2A2OE01	3PS2A3OE01	3PS2A3NE01	
660 V	-	3PS2A2OE19	3PS2A3OE19	3PS2A3NE19	

Fiche / Plug



Tension / Voltage	1P+N+⊥	2P+⊥	3P+⊥	3P+N+⊥	Poids / Weight (kg)
24 V	3PS2P1NE08	3PS2P2OE08	3PS2P3OE08	3PS2P3NE08	2,60
220/250 V	3PS2P1NE01	3PS2P2OE03	3PS2P3OE03	3PS2P3NE03	
380/440 V	3PS2P1NE19	3PS2P2OE01	3PS2P3OE01	3PS2P3NE01	
660 V	-	3PS2P2OE19	3PS2P3OE19	3PS2P3NE19	

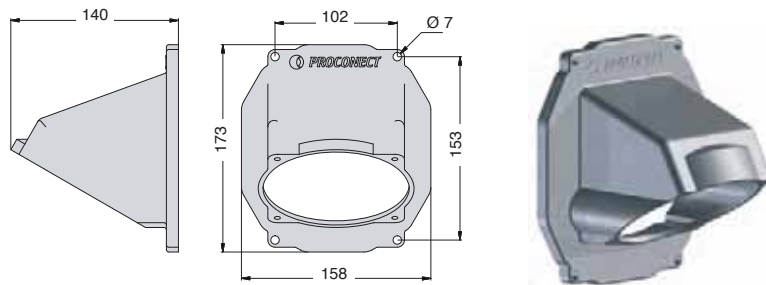
Autres tensions sur demande / Other voltage on request
Modèles avec contacts auxiliaires sur demande / Models with auxiliary pins on request

Poignées / Handles



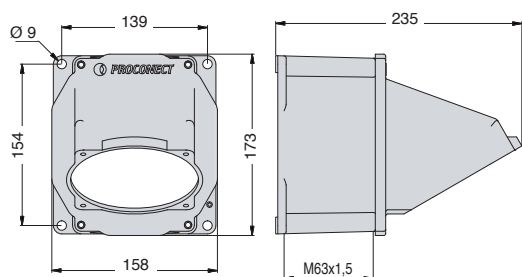
3PS2G
Neoprene
22-50 mm

Manchon incliné 30° / Inclined box 30°



3PS2-LB
Application encastrée / Panel mounting
Poids / Weight : 0,57 kg

Socle mural 30° / Wall Box 30°



3PS2WA-S
(M63 x 1.5)
Application murale / Wall mounting
Poids / Weight : 2,16 kg

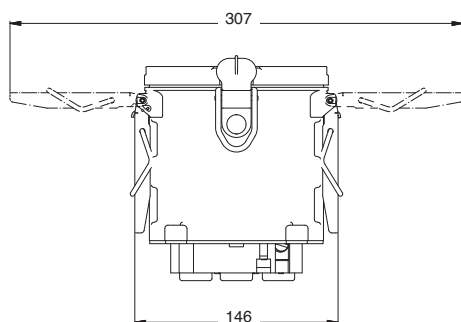


Bouchon de fiche / Plug cap



3PS2-PC

Bras de fermeture / Locking arms *



3PS-BFR



* Montés en standard sur les 3PS9D et 3PS2D / Delivered mounted on sockets 3PS9D and 3PS2D

Contacts pilotes / Pilot pins

Toute la gamme 3PS peut être équipée de contacts pilotes.
Les références sont communiquées sur demande.
Intensité des pilotes : 16 A

*The whole 3PS range can be supplied with pilot pins.
Specific article numbers are given on request.
Amperage of pilot pins: 16 A*

Modèles spéciaux / Specific models

Références articles sur demande / Article numbers on request

Application Etoile / triangle / Star / delta motor Connection

6 contacts + Terre
6 contacts + Earth

3PS125 / 3PS200

3 contacts + Terre + 4 contacts auxiliaires
3 contacts + Earth + 4 auxiliary contacts



3PS32 / IP2X

3 contacts + Neutre + Terre
Fiche et embase IP2X/
3 contacts + Neutral + Earth
IP2X plug and socket

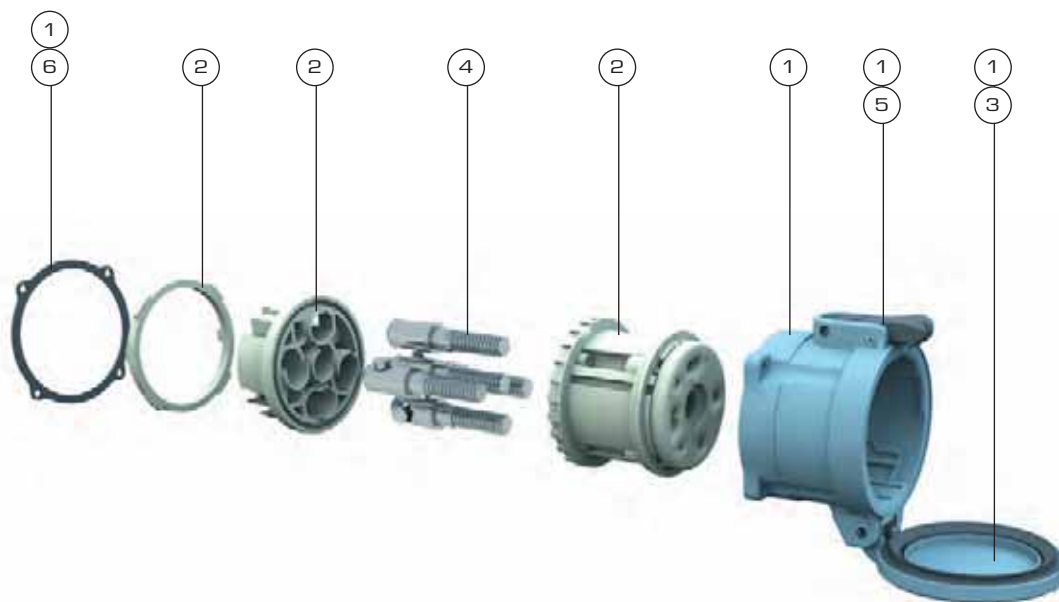
3PS32

23 contacts + Terre
23 contacts + Earth



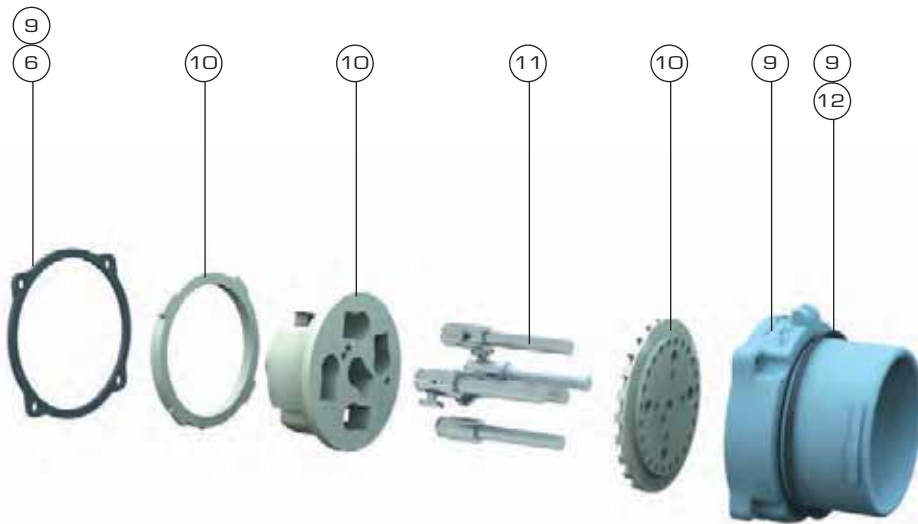
Pièces détachées / Spares

Embase / Socket



		3PS16	3PS32	3PS63	3PS125	3PS200
1	CARCASSE + JOINT <i>Casing + seal</i>	3PS1-000	3PS3-100	3PS6-200	3PS9-300	3PS2-400
2	BLOC ISOLANT FEMELLE <i>Complete female insert</i>	3PS1-001	3PS3-101	3PS6-201	3PS9-301	3PS2-401
3	COUVERCLE <i>Lid</i>	3PS1-002	3PS3-102	3PS6-202	3PS9-302	3PS2-402
4	CONTACT FEMELLE <i>Female contact</i>	3PS1-006	3PS3-106	3PS6-206	3PS9-306	3PS2-406
5	CROCHET STANDARD <i>Standard latch</i>	3PS-L	3PS-L	3PS-L	3PS-L	3PS2-LM
6	JOINT PLAT <i>Flat seal</i>	3PS1-008	3PS3-108	3PS6-208	3PS9-308	3PS2-408

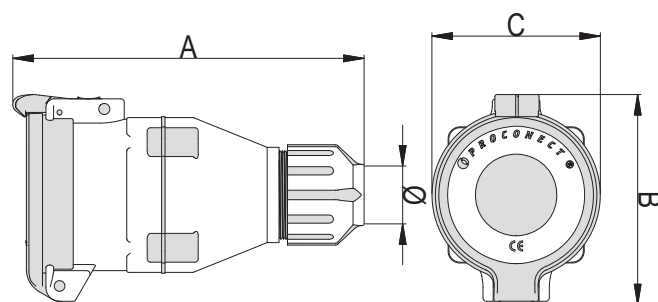
Avant de fiche / Appliance inlet



		3PS 16	3PS 32	3PS 63	3PS 125	3PS 200
9	CARCASSE + JOINT Casing + seal	3PS1-004	3PS3-104	3PS6-204	3PS9-304	3PS2-404
10	BLOC ISOLANT MALE Complete male insert	3PS1-005	3PS3-105	3PS6-205	3PS9-305	3PS2-405
11	CONTACT MALE Male contact	3PS1-007	3PS3-107	3PS6-207	3PS9-307	3PS2-407
12	JOINT LÈVRE Lip seal	3PS1-010	3PS3-110	3PS6-210	3PS9-310	3PS2-410

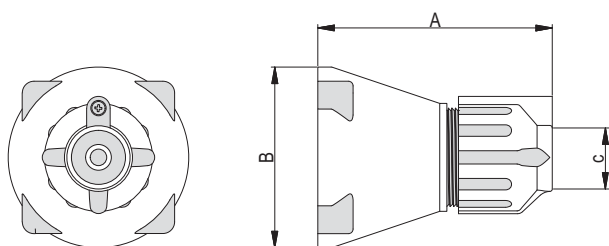
DONNÉES TECHNIQUES / TECHNICAL DATA

Dimensions



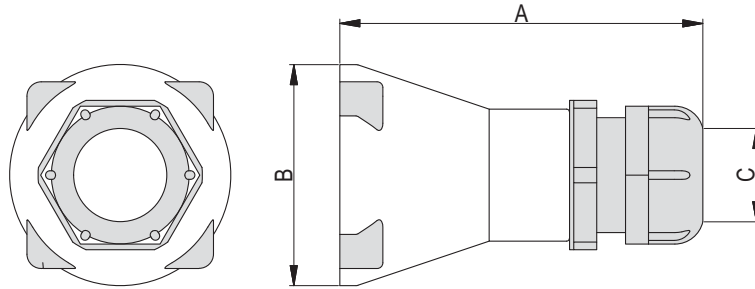
FICHE FEMELLE DE PROLONGATEUR / CABLE COUPLER

Dimensions mm	A	B	C	Diam max.		Kg
				Stand	ISO	
3PS16	151	97	72	18	25	0,30
3PS32	172	107	82	22	32	0,47
3PS63	201	123	99	29	38	0,79
3PS125	261	145	129	39	-	1,90
3PS200	353	177	144	50	-	3,15



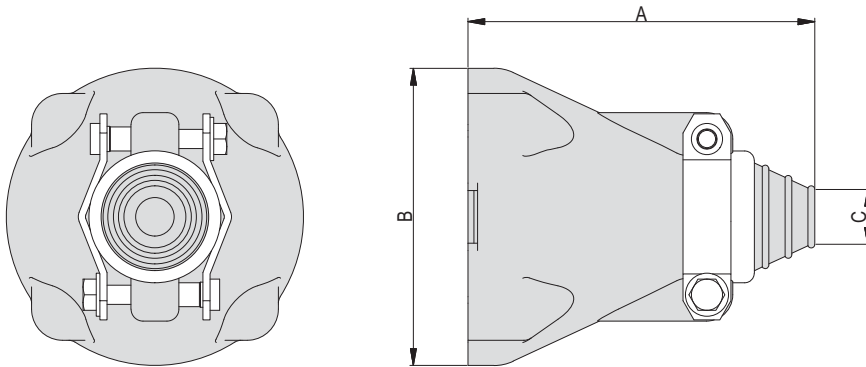
POIGNEE PLASTIQUE STANDARD / PLASTIC HANDLE

Dimensions mm	A	B	C (Ø max.)	Kg
3PS16	87	66	18	0,05
3PS32	100	77	22	0,08
3PS63	117	91	29	0,14



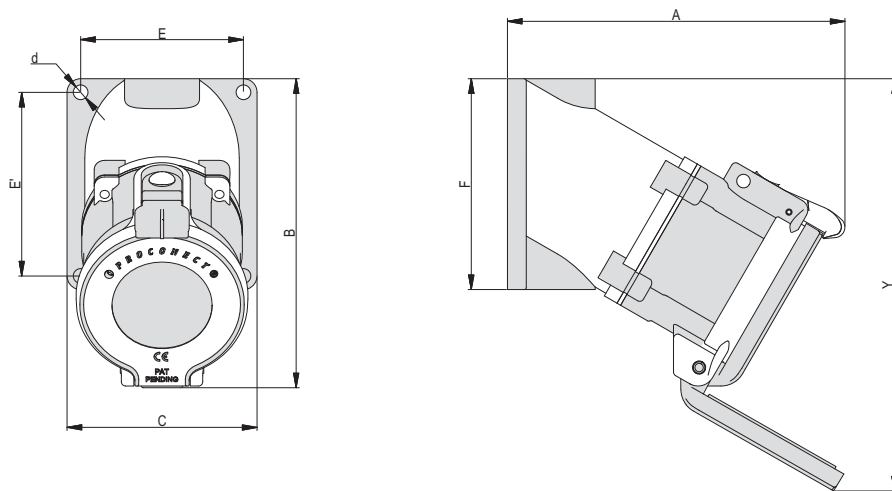
POIGNEE PLASTIQUE AVEC PRESSE-ETOUPE / PLASTIC HANDLE WITH CABLE GLAND

Dimensions mm	A	B	C (Ø max.)	Kg
3PS16	99	66	25	0,06
3PS32 (M25)	126	77	18	0.11
3PS32 (M32)	126	77	25	0.11
3PS32 (M40)	126	77	32	0,11
3PS63	151	91	38	0,19



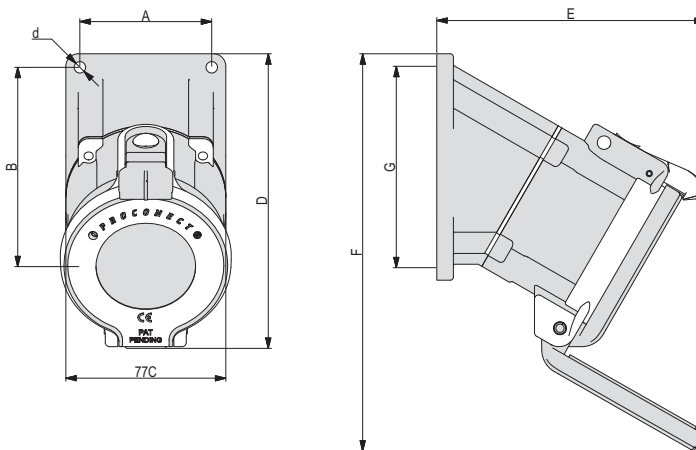
POIGNEE CAOUTCHOUC / NEOPREN HANDLE

Dimensions mm	A	B	C (Ø max.)	Kg
3PS16	68	67	17	0.11
3PS32	80	79	24	0.19
3PS63	93	93	33	0.29
3PS125	145	124	39	0.48
3PS200	237	140	50	0.73



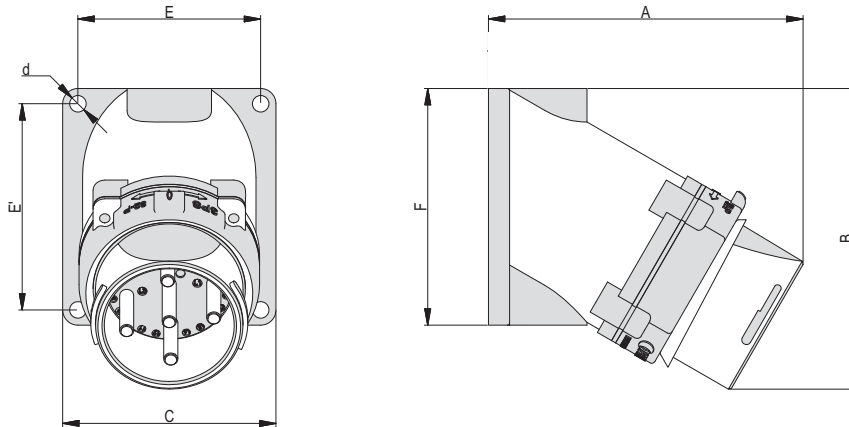
EMBASE SUR SOCLE MURAL / WALL MOUNTING SOCKET

Dimensions mm	A	B	C	Ø d	E	E'	F	Y	Kg
3PS16	141	126	82	6	69	69	82	196	0,31
3PS32	162	148	91	7	78	88	101	226	0,50
3PS63	202	180	106	8	88	111	129	273	0,88
3PS125	285	242	155	9	139	154	170	354	3,59
3PS200	308	248	155	9	139	154	170	375	4,34



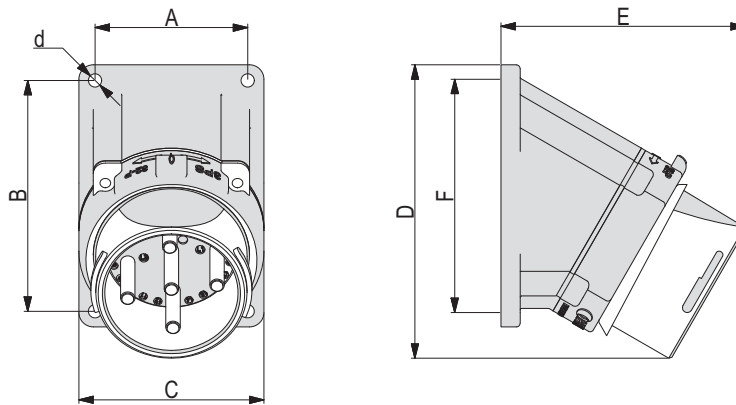
EMBASE SUR MANCHON INCLINE / INCLINED PANEL MOUNTING SOCKET

Dimensions mm	A	B	C	D	Ø d	E	F	Ø G	Kg
3PS16	63,5	96	77	133	5,5	127	179	58	0,3
3PS32	63,5	96	77	142	5,5	129	191	69	0,43
3PS63	88,5	123,5	103	173	7	156	231	82	0,77
3PS125	102	153	158	243	7	190	347	105	2
3PS200	102	153	158	248	7	213	367	122	2,76



AVANT DE FICHE SUR SOCLE MURAL / WALL MOUNTING APPLIANCE INLET












Dimensions mm	A	B	C	Ø d	E	E'	F	Kg
3PS16	114	108	82	6	69	69	82	0,22
3PS32	134	128	91	7	78	88	101	0,36
3PS63	169	156	106	8	88	111	129	0,64
3PS125	223	204	155	9	139	154	170	2,85
3PS200	266	216	155	9	139	154	170	3,64



AVANT DE FICHE SUR MANCHON INCLINE / INCLINED PANEL MOUNTING APPLIANCE INLET

Dimensions mm	A	B	C	D	Ø d	E	Ø F	Kg
3PS16	63,5	96	77	114	5,5	100	58	0,2
3PS32	63,5	96	77	122	5,5	102	69	0,29
3PS63	88,5	123,5	103	149	7	123	82	0,5
3PS125	102	153	158	206	7	150	105	1,27
3PS200	102	153	158	217	7	171	122	2,05

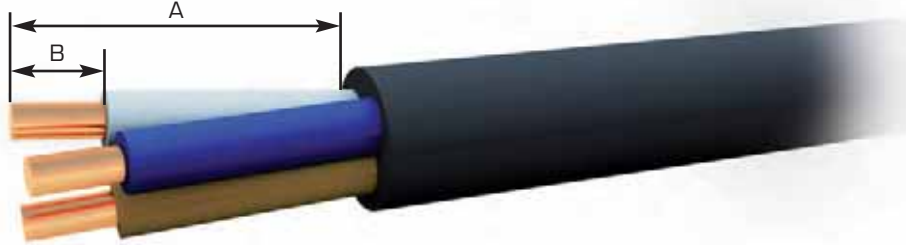
Exemples de codification d'isolant Examples of insert codings

CODE	POLARITE POLARITY	TENSION VOLTAGE	FREQUENCE FREQUENCY	COULEUR ETIQUETTE LABEL COLOUR
01	1P+N+ \perp	220-250 V 380/440 V	50 Hz 50 Hz	
02	-	20-24 V	60 Hz	
03	1P+N+ \perp	110-130 V 220-250 V	50 Hz 50 Hz	
04	1P+N+ \perp	440-480 V	60 Hz	
07	1P+N+ \perp	120-125 V 240-250 V	60 Hz 60 Hz	
08	- -	20-24 V 20-24 V	50 Hz DC	
10	2P+ \perp	110-130 V	DC	
11	-	200-220 V	400 Hz	
14	1P+N+ \perp	600 V	60 Hz	
19	1P+N+ \perp -	380-440 V 660-690 V	50 Hz 50 Hz	
22	-	1000 V	50 Hz	

Liste des matières utilisées / List of material used

Taille Size	Boîtier Casing	Joint plat Flat Seal	Joint lèvres Lip seal	Isolant insert	Crochet Latch	Contact Contact	Poignée Handle	Socle mural Wall box	Manchon incliné Inclined sleeve	Vis Screw	Bouchon de fiche Plug cap
3PS16	PA6	Neopren	Nitrile	PA6	PA6	CuZn, Copper braid, Silver tip AgNi, tin plated	PA6	PA6	PA6	Stainless steel	EPDM
3PS32	PA6			PA6	PA6		PA6	EPDM	EPDM		
3PS63	PA6			PA6	PA6		PA6	AS7G	AS7G		
3PS125	PA6			PA6	AS7G		AS7G	AS7G	PA6		
3PS200	AS7G			AS7G	AS7G		AS7G	AS7G	PA6		

Taille maximum des câbles et conducteurs / Maximum conductor and cable sizes



	Section des conducteurs (mm ²) / Conductor cross section (mm ²)				
	3PS16	3PS32	3PS63	3PS125	3PS200
Rigide / Stranded	10	16	50	70	120
Flexible	6	10	35	50	95
Vis / Screws	M4	M4	M8	M8	M10
Outil / Tool	Tournevis plat / Flat screw driver		Clé Allen / Allen key		
Couple de serrage (Nm)	Max.	Max.	Max.	Max.	Max.
Tightening torque (Nm)	1,6	2,72	4	6	10

	Diamètre de câble (mm) Cable outside diameter (mm)		Filetage Thread	L. dégainage Sheathing stripping length (mm)	L. dénudage Insulation stripping length (mm)
	Min.	Max.		A	B
3PS1G	9	18		33	13
3PS1G-FP	17	25	M32	33	13
3PS3G	8	22		37	17
3PS3G-FP25	13	18	M25	37	17
3PS3G-FP32	18	25	M32	37	17
3PS3G-FP	22	32	M40	37	17
3PS6G	9	29		60	30
3PS6G-FP	28	38	M50	60	30
3PS9G	22	39		90	37
3PS2G	22	50		155	38