

3PU / 3PXU

3



INTRODUCTION	64
DONNÉES GÉNÉRALES / GENERAL DATA	65
3PU	66
3PXU	70
DONNEES TECHNIQUES / TECHNICAL DATA	71

INTRODUCTION

Les prises 3PU/3PXU permettent le raccordement de gros câbles (max. 300 mm²) UNIPOLAIRES et trouvent des applications dans toutes les industries exigeant de grosses puissances :

3PU/3PXU connectors are used for the connection of big SINGLE POLE cable (max. 300mm²) and find their applications in all industries needing high power :

Les ports : alimentation de navires ou frégates en mer ou à quai.
Harbours: Ship to ship or ship to shore connections.



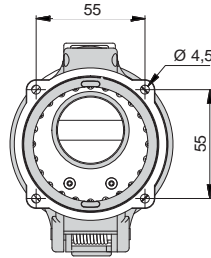
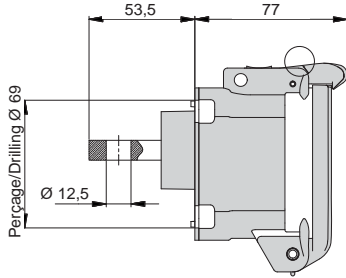
Les chemins de fer : alimentation des voitures à quai pour la maintenance, le nettoyage.

Railways: train maintenance, cleaning...



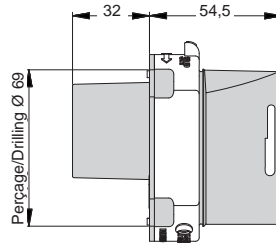
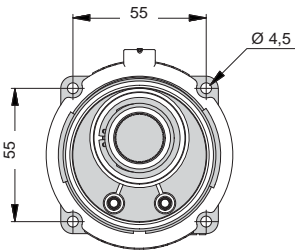
3PU - Max. 660 A - 1500 V

Embase / Socket



Nb poles	Amp. Max.	Isolant émet. Suppl. Insert IP2	Isolant inversé Inver. insert	Section mm ²	Calibre contact	Poids Weight (kg)
1 +2p	125	3PU3DE25S**	3PU3DR25S**	25	20	0,586
	250	3PU3DE70S**	3PU3DR70S**	50/70		
	370	3PU3DE12S**	3PU3DR12S**	95/120		
	500	3PU3DE18S**	3PU3DR18S**	150/185		
	660	3PU3DE30S**	3PU3DR30S**	240/300		
	660	3PU3DE30U**	3PU3DR30U**	300		

Avant de fiche / Appliance inlet



Nb poles	Amp. Max.	Isolant récepteur Receiving insert	Isolant inversé Inver. insert	Section mm ²	Calibre contact	Poids Weight (kg)
1 +2p	125	3PU3AR25S**	3PU3AE25S**	25	20	0,343
	250	3PU3AR70S**	3PU3AE70S**	50/70		
	370	3PU3AR12S**	3PU3AE12S**	95/120		
	500	3PU3AR18S**	3PU3AE18S**	150/185		
	660	3PU3AR30S**	3PU3AE30S**	240/300		

Poignées / Handle



	3PS3G	3PS3G-FP	3PU3G-50
	Polyamide	Polyamide	Metal
PE	-	ISO M40	ISO M50
Diam.	8 - 22 mm	22 - 32 mm	25 - 38 mm
Poids/Weight	0,085 kg	0,108 kg	0,629 kg

Socle incliné pour armoire Inclined sleeve for panel mounting



3PS3-LB
Poids/Weight : 0,06 kg

Socle mural incliné Inclined wall box



3PS3WA-S
(ISO M25x1,5)
Poids/Weight : 0,11 kg

Bouchon de fiche Plug cap



3PS3-PC

Crochet cadenassable Padlocking lach



3PS-LM
Cadenas / padlock : 6 mm max.

Structure des références / References structure

3PU3 X X XXX X X XX

D = Embase / socket
A = avant de fiche /
appliance inlet
P = fiche / plug

E = isolant émetteur /
Supplying insert
(contact mâle IP2 /
IP2 male contact)
R = Isolant récepteur /
Receiving insert
(contact femelle /
female contact)

25S = Fût à sertir / crimp
terminal 25mm²
70S = Fût à sertir / crimp
terminal 50-70mm²
12S = Fût à sertir / crimp
terminal 95-120mm²
18S = Fût à sertir / crimp
terminal 150-185mm²
30S = Fût à sertir / crimp
terminal 240-300mm²
30U = Talon fraisé pour
raccord sur cosse /
side screw terminal

A -> Z = codage isolant
(24 positions
possible) /
insert coding
(24 possible
positions)

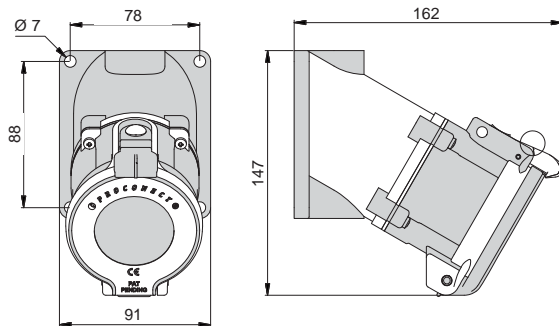
F = 2 contacts pilotes
femelles /
2 female pilot
pins 2,5/6mm²
S = 2 contacts pilotes
femelles / 2
female pilot pins
1,5 mm²
M = 2 contacts pilotes
mâles / 2 male
pilot pins
2,5/6mm²
P = 2 contacts pilotes
mâles / 2 male
pilot pins 1,5
mm²

BF = étiquette bleu
foncé / dark
blue label
RO = étiquette rouge
/ red label
NO = étiquette noire
/ black label
BL = étiquette bleue
/ blue label
JA = étiquette jaune
/ yellow label
OR = étiquette
orange /
orange label

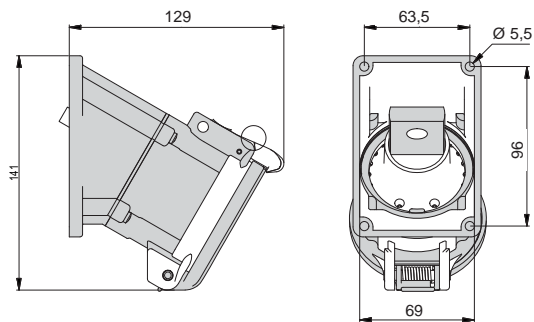
Autres sections sur demande / other sections on request
Options & customising (serrure / locking...)

Combinaisons / Assemblies

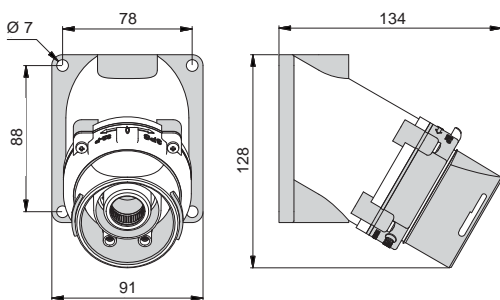
Embase murale / Wall mounting socket



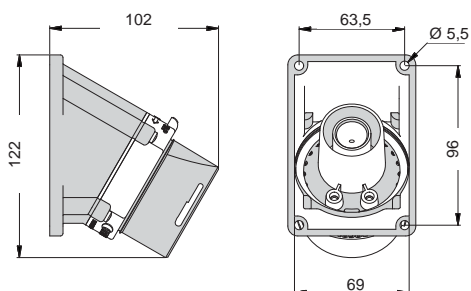
Embase inclinée / Inclined panel mounting socket



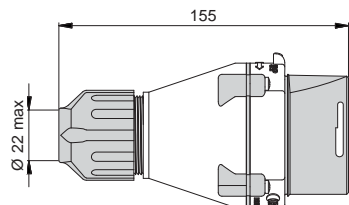
Avant de fiche sur socle mural / Wall mounting appliance inlet



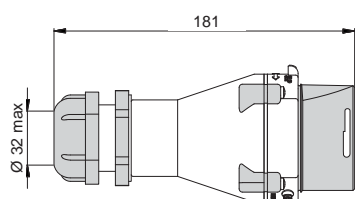
Avant de fiche sur manchon incliné / Inclined panel mounting appliance inlet



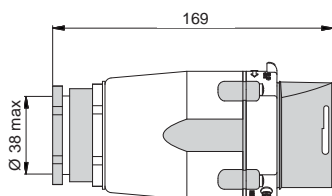
Fiche avec poignée standard / Plug with standard handle



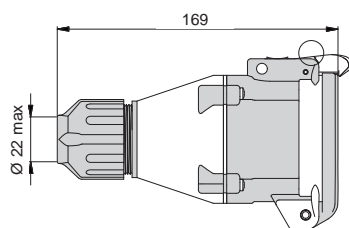
Fiche avec poignée ISO / Plug with ISO cable gland



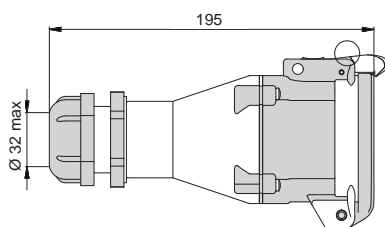
Fiche avec poignée métallique / plug with metallic handle



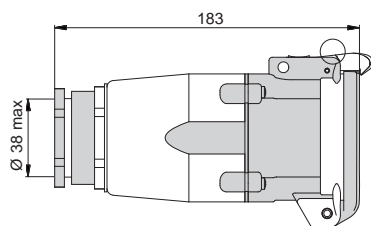
Prolongateur avec poignée standard / Cable coupler with standard handle



Prolongateur avec poignée ISO / Cable coupler with ISO cable gland



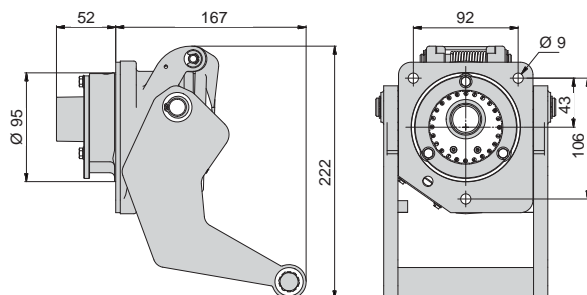
Prolongateur avec poignée métallique / Cable coupler with metallic handle



3PU / 3PXU

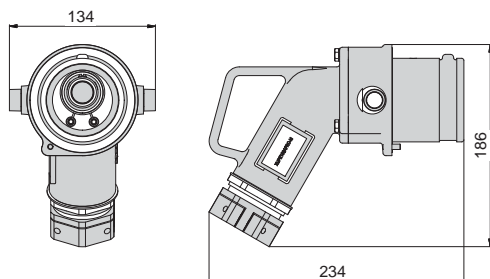
3PXU Max. 660 A - 1500 V

Embase / Socket



Nb poles	Amp. Max.	Isolant émet. Suppl. Insert IP2	Isolant inversé Inver. insert	Section mm ²	Calibre contact	Poids Weight (kg)
1 +2p	125	XUDE25S**	XUDR25S**	25	20	2,1
	250	XUDE70S**	XUDR70S**	50/70		
	370	XUDE12S**	XUDR12S**	95/120		
	500	XUDE18S**	XUDR18S**	150/185		
	660	XUDE30S**	XUDR30S**	240/300		
	660	XUDE30U**	XUDR30U**	300		

Fiche / Plug



Nb poles	Amp. Max.	Isolant récepteur Receiving insert	Isolant inversé Inver. insert	Section mm ²	Calibre contact	Poids Weight (kg)
1 +2p	125	XUPR25S**	XUPE25S**	25	20	1,9
	250	XUPR70S**	XUPE70S**	50/70		
	370	XUPR12S**	XUPE12S**	95/120		
	500	XUPR18S**	XUPE18S**	150/185		
	660	XUPR30S**	XUPE30S**	240/300		

Bouchon de fiche Plug cap



3PS6-PC

Structure des références / References structure

XU X X XXX X X XX X X

D = Embase / socket
A = avant de fiche / appliance inlet
P = fiche / plug

E = isolant émetteur / Supplying insert (contact mâle IP2 / IP2 male contact)
R = isolant récepteur / Receiving insert (contact femelle / female contact)

25S = Fût à sertir / crimp terminal 25mm²

70S = Fût à sertir/crimp terminal 50-70mm²

12S = Fût à sertir/crimp terminal 95-120mm²

18S = Fût à sertir/crimp terminal 150-185mm²

30S = Fût à sertir/crimp terminal 240-300mm²

30U = Talon fraisé pour raccord sur cosse / side screw terminal

A -> Z = codage isolant (24 positions possible) / insert coding (24 possible positions)

F = 2 contacts pilotes femelles / 2 female pilot pins 2,5/6mm²

S = 2 contacts pilotes femelles / 2 female pilot pins 1,5 mm²

M = 2 contacts pilotes mâles / 2 male pilot pins 2,5/6mm²

P = 2 contacts pilotes mâles / 2 male pilot pins 1,5 mm²

BF = étiquette bleu foncé / dark blue label

RO = étiquette rouge / red label

NO = étiquette noire / black label

BL = étiquette bleue / blue label

JA = étiquette jaune / yellow label

OR = étiquette orange / orange label

3 = PG36 (23,5-32 mm)

4 = PG42 (30-38 mm)

S = accessoire microswitch

Autres sections sur demande / other sections on request
Options & customising (serrure / locking...)

DONNEES TECHNIQUES / TECHNICAL DATA

Liste des matières utilisées

Carcasses : **3PU** - PA6 **3PXU** - AS7G
Isolants : **3PU** - PA6 **3PXU** - PA6
Contacts : alliage de cuivre argenté
Socle mural : PA6
Joints : néoprène
Vis : Inox

List of material used

Casings: **3PU** - PA6 **3PXU** - AS7G
Inserts: **3PU** - PA6 **3PXU** - PA6
Contacts: silver plated copper alloy
Wall box: PA6
Seals: Neopren
Screws: Stainless steel

Les contacts mâles

Les contacts mâles sont équipés d'embout isolant et sont montés dans des isolants longs, donnant à l'ensemble un niveau de protection IP2X, conformément aux exigences du décret 88-1056 du 14 novembre 1988. L'ensemble est livré dans les parties émettrices de courant (généralement les embases ou les prolongateurs).

Male contacts

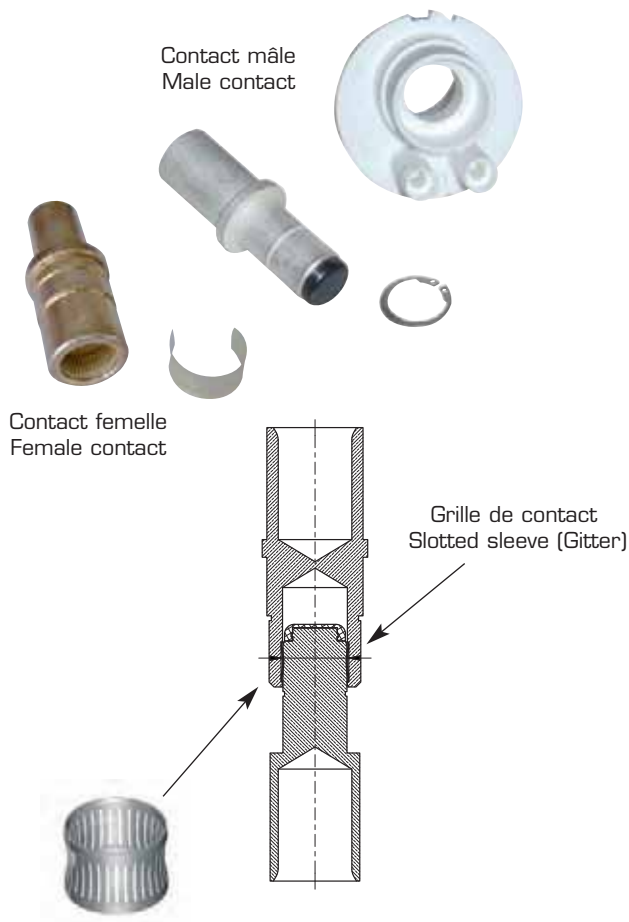
Male contacts are equipped with an insulated cap and are fitted in long inserts. The annular gap between the insulator and the contacts is too small for the insertion of a finger (IP2X). These insulated contacts are delivered in the supply parts (generally sockets and cable-couplers).

Contacts femelles

Les contacts femelles sont équipés d'un contact à lamelles élastique en CuBe2 garantissant un grand nombre de points de connexion, une excellente résistance aux échauffements (jusqu'à 200°C) et une force d'insertion très faible.

Female contacts

Female contact are equipped with a silver-plated self cleaning slotted sleeve (CuBe2). This contact guarantees a great number of connection points, an excellent temperature resistance (up to 200°C / 392°F), and a low insertion force.



Contacts pilotes / Verrouillage électrique

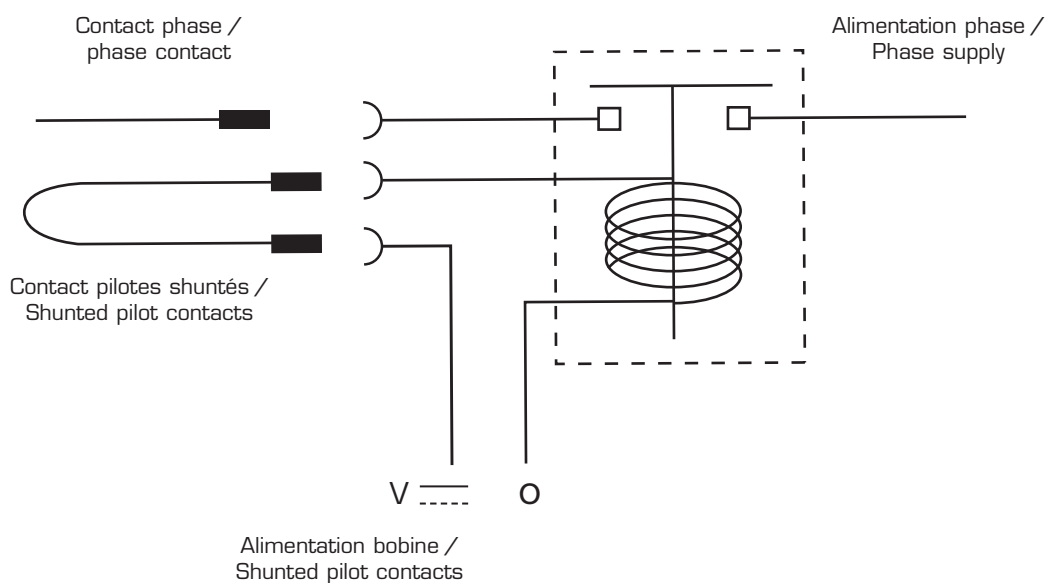
2 contacts pilotes sont livrés en standard dans les connecteurs 3PU et 3PXU.

Les contacts pilotes étant plus courts, ils se connectent après les contacts de phases et se déconnectent avant. Ils permettent ainsi d'éviter la coupure en charge. Pour cela, il suffit de relier les fils des pilotes à un contacteur (bobine) côté embase, et de shunter les fils pilotes (bridge) côté fiche.

Pilot pins / Electrical interlocking

2 pilot pins are delivered in standard in all our connectors 3PU and 3PXU.

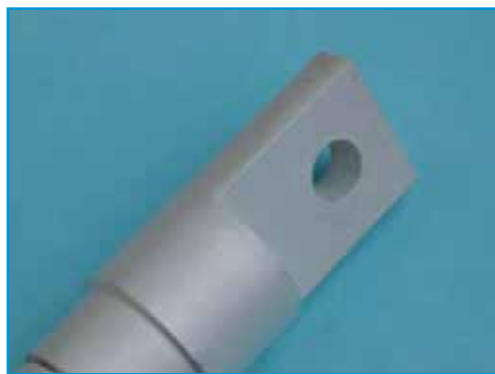
Pilot pins being shorter, they are last to connect and first to disconnect. Thus, they insure that no disconnection is made under load. To do so, pilot pins into the socket must be connected to a coil terminal, and pilot pins into the plug must be shunted.



Raccordement des câbles / Cable connection

Le raccordement des câbles se fait soit à l'aide d'une cosse à visser, soit par sertissage dans un fût.

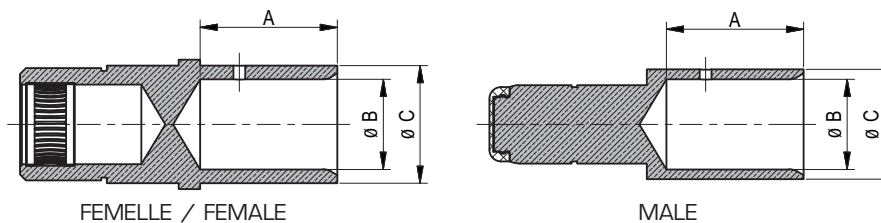
Cable connection is done either with a side screw terminal, or with a crimping terminal.



Max. : \varnothing 12,5 mm

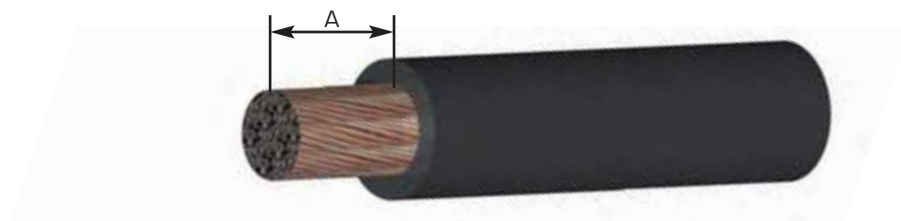


Max. : 300 mm²



Section (mm ²)	A	Ø B	Ø C
50	24	9,6	12
70	32	12,5	16
95	32	14,5	19
120	32	14,5	19
150	35	18,5	23
185	35	18,5	23
240	35	23	30
300	35	23	30

Taille maximum des câbles et conducteurs / Maximum conductor and cable sizes



	Diamètre de câble (mm) Cable outside diameter (mm)		L. dénudage * Insulation stripping length (mm *) A
	Min.	Max.	
3PS3G	8	22	(voir tableau ci-dessus, cote A) (see table above, mark A)
3PS3G-FP	22	32	
3PU3G-50	25	36	
3PXU	23,5	38	