



INTRODUCTION	76
LA GAMME / THE RANGE	78
DONNEES TECHNIQUES / TECHNICAL DATA	83

INTRODUCTION

Tout comme la gamme 3PS, la gamme 3PSS s'adresse à toutes les applications industrielles. Grâce à son joint de fiche et son couvercle à rabat automatique lui assurant un très bon niveau d'étanchéité, elle peut s'utiliser à l'intérieur comme à l'extérieur.

On la trouve notamment dans des environnements difficiles tels que :

- Véhicules incendie
- Eclairage tunnel
- Secteur agro-alimentaire.

As the 3PS range, 3PSS can be used for any industrial application. Thanks to its plug seal and self-closing lid on the socket, 3PSS can be used as well indoor as outdoor.

We can find it for example in heavy duty environments such as :

- Fire brigades vehicles
- Tunnel lightings
- Food industry



DONNÉES GÉNÉRALES / GENERAL DATA

La gamme 3PSS existe en 2 versions : 5 ou 12 broches.
 3PSS range is available in 2 versions : 5 or 12 pins.

NORMES / STANDARDS*
 IEC 60309-1

3PSS5 :



3PSS12 :



Caractéristiques électriques

	3PSS5	3PSS12
Tension max	500 V	500 V
Intensité max.	16 A	10 A
Nombre de contacts	5	12
Section cable max.	6 mm ²	1,5 mm ²
Nb de positions isolants	16	5
Raccordement	vis serre fil	à souder

Electrical characteristics

	3PSS5	3PSS12
Voltage nom.	500 V	500 V
Amperage max.	16 A	10 A
Number of contact	5	12
Section cable max.	6 mm ²	1,5 mm ²
Key positions	16	5
Terminals	Side screw	To be soldered

Caractéristiques mécaniques

- Température d'utilisation : -30° C / +60° C
- Étanchéité : IP 66
- Résistance aux chocs : IK 7
- Contacts en bout en alliage de cuivre argenté
- Verrouillage type baïonnette
- Couverture à fermeture automatique pouvant être bloqué en position ouverte

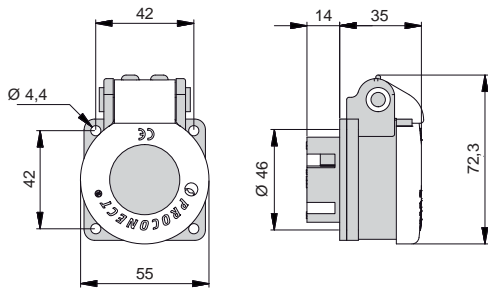
Mechanical characteristics

- Temperature range: -30° C / +60° C
- Watertightness: IP 66
- Mechanical shocks withstand: IK 7
- Silver plated copper alloy but type contact
- Bayonet locking plug and twist
- Self closing lid with stable open position

* Partiellement / When applicable

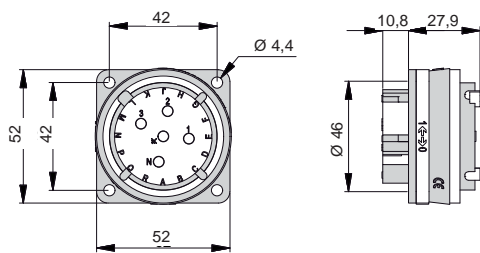
3PSS5 - 16A - 500V

Embase / Socket



	Tension / Voltage	1P+N+⊥	3P+⊥	3P+N+⊥	Poids / Weight (kg)
ISOLANT EMETTEUR	220/240V	3PSS5DE1NE	3PSS5DE3E	3PSS5DR3NE	0,081
SUPPLY INSERT	380/440V	3PSS5DE1NA	3PSS5DE3A	3PSS5DR3NA	
ISOLANT INVERSE	220/240V	3PSS5DR1NE	3PSS5DR3E	3PSS5DR3NE	
INVER. INSERT	380/440V	3PSS5DR1NA	3PSS5DR3A	3PSS5DR3NA	

Avant de fiche / Appliance inlet



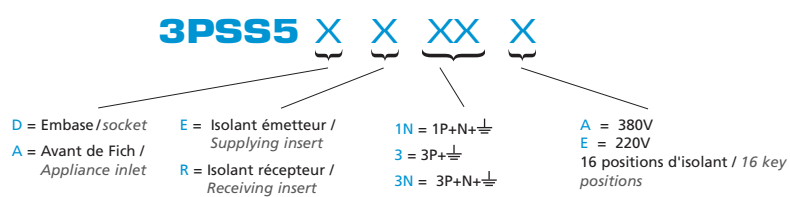
	Tension / Voltage	1P+N+⊥	3P+⊥	3P+N+⊥	Poids / Weight (kg)
ISOLANT RECEPTEUR	220/240V	3PSS5AR1NE	3PSS5AR3E	3PSS5AR3NE	0,073
RECEIV. INSERT	380/440V	3PSS5AR1NA	3PSS5AR3A	3PSS5AR3NA	
ISOLANT INVERSE	220/240V	3PSS5AE1NE	3PSS5AE3E	3PSS5AE3NE	
INVER. INSERT	380/440V	3PSS5AE1NA	3PSS5AE3A	3PSS5AE3NA	

Poignées / Handle



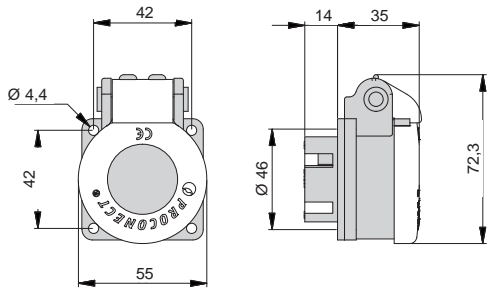
	Poignée droite / Straight Handle	Poignée coudée / Angled handle
	3PSSGS	3PSSGA
Entrée / Cable entry	7-13 mm	7-13 mm
Poids / Weight	0,037 kg	0,037 kg

Structure des références / References structure



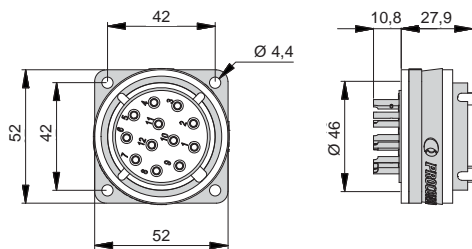
3PSS12 - 10A - 500V

Embase / Socket



Nb poles	Isolant émet. Suppl. Insert IP2	Isolant inversé Inver. insert	Poids Weight (kg)
8	3PSS12DE8A	3PSS12DR8A	0,081
10	3PSS12DE10A	3PSS12DR10A	
12	3PSS12DE12A	3PSS12DR12A	

Avant de fiche / Appliance inlet



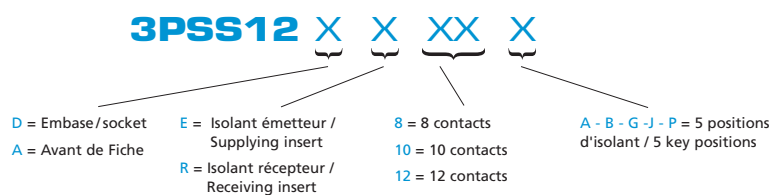
Nb poles	Isolant récepteur Receiv. insert	Isolant inversé Inver. insert	Poids Weight (kg)
8	3PSS12AR8A	3PSS12AE8A	0,073
10	3PSS12AR10A	3PSS12AE10A	
12	3PSS12AR12A	3PSS12AE12A	

Poignées / Handle



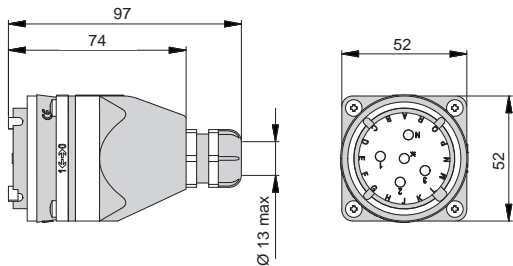
	Poignée droite / Straight Handle	Poignée coudée / Angled handle
	3PSSGS	3PSSGA
Entrée / Cable entry	7-13 mm	7-13 mm
Poids / Weight	0,037 kg	0,037 kg

Structure des références / References structure



Combinaisons / Assemblies

Fiche droite / Straight plug

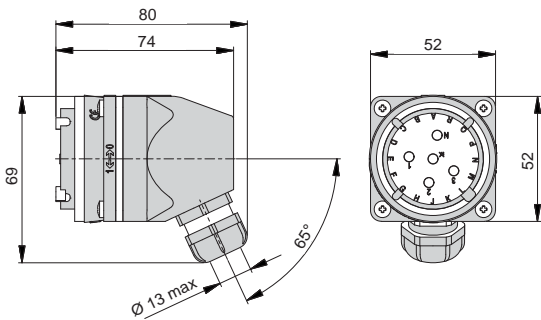


3PSS5AR+3PSSGS
3PSS5AE+3PSSGS



3PSS12AR+3PSSGS
3PSS12AE+3PSSGS

Fiche coudée / Angled plug

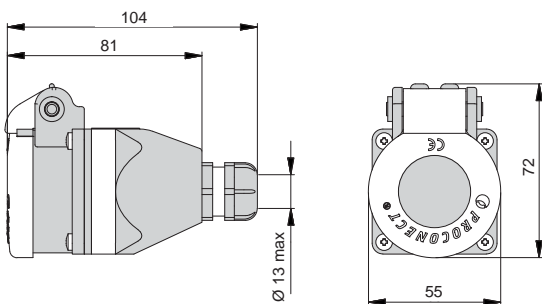


3PSS5AR+3PSSGA
3PSS5AE+3PSSGA



3PSS12AR+3PSSGA
3PSS12AE+3PSSGA

Prolongateur droit / Straight cable coupler

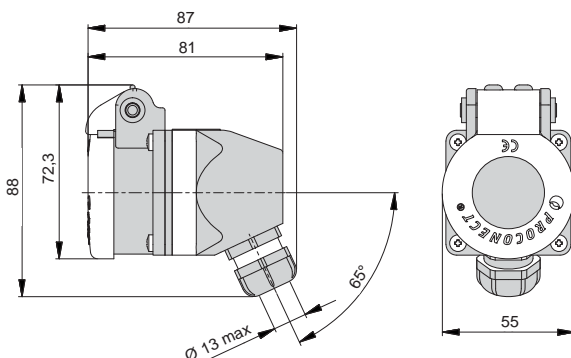


3PSS5DE+3PSSGS
3PSS5DR+3PSSGS



3PSS12DE+3PSSGS
3PSS12DR+3PSSGS

Prolongateur coudé / Angled cable coupler



3PSS5DE+3PSSGA
3PSS5DR+3PSSGA



3PSS12DE+3PSSGA
3PSS12DR+3PSSGA

DONNEES TECHNIQUES / TECHNICAL DATA

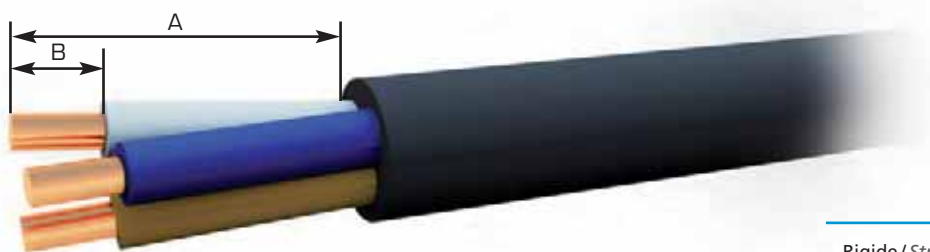
Liste des matières utilisées

Carcasses : Polyamide ou Polyester
 Isolants : Co-polyamide
 Contacts : alliage de cuivre argenté
 Joints : Néoprène

List of material used

Casings: Polyamid ou Polyester
 Inserts: Co-polyamid
 Contacts: silver plated copper alloy
 Seals: Neopren

Taille maximum des câbles et conducteurs / Maximum conductor and cable sizes



	Section des conducteurs (mm ²) Conductor cross section (mm ²)	
	3PSS5	3PSS12
Rigide / Stranded	6	1,5
Flexible	6	1,5
Raccordement / Terminals	Vis / Screws	A souder / To solder
Couple de serrage Tightening torque	0,8 Nm	-

	Diamètre de câble (mm) Cable outside diameter (mm)		L. Dégainage Sheathing stripping length (mm) A	L. dénudage Insulation stripping length (mm) B
	Min.	Max.		
3PSSGS	7	13	40	12
3PSSGA	7	13	40	12